

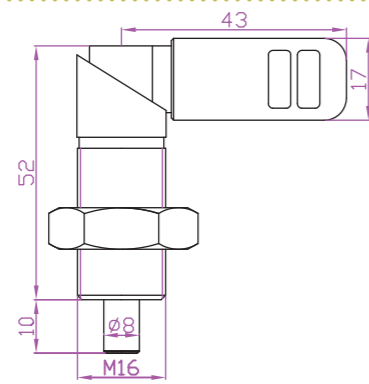
伸缩轴

用于限制物品的自由运动度

Dowel pin 伸缩

►型号

OEM-V10

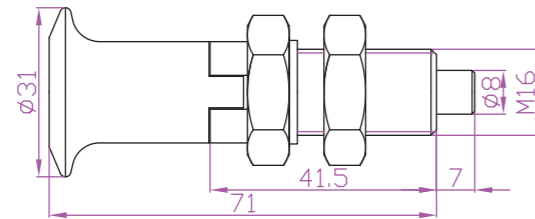


规格*standard 标准的配件

材质	铁
表面	镀锌
重量(g)	/
适用	高精度的定位使用
备注	转动把手可操作销的进出，将把手转动180度，则将销置于主体内，可通过缺口锁定把手。

►型号

OEM-V20

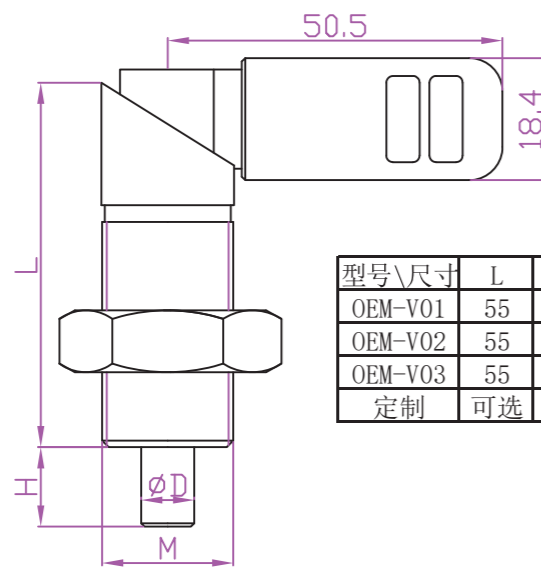


规格*standard 标准的配件

材质	铁
表面	镀锌
重量(g)	99g
适用	高精度的定位使用
备注	转动把手可操作销的进出，将把手转动180度，则将销置于主体内，可通过缺口锁定把手。

►型号

OEM-V01/V02/V03



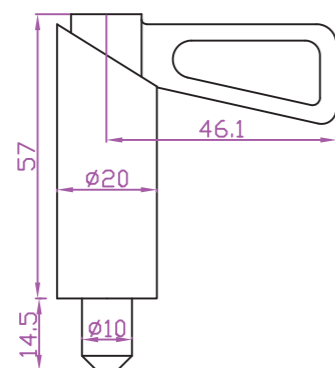
规格*standard 标准的配件

材质	见下表
表面	本色
重量(g)	152g
适用	高精度的定位使用
备注	转动把手可操作销的进出，将把手转动180度，则将销置于主体内，可通过缺口锁定把手。

型号\尺寸	L	H	D	M	材料
OEM-V01	55	12	8	20	不锈钢/铁
OEM-V02	55	12	10	20	不锈钢/铁
OEM-V03	55	12	12	20	不锈钢/铁
定制	可选	可选	可选	可选	不锈钢/铁

►型号

OEM-V12



规格*standard 标准的配件

材质	铁
表面	无处理
重量(g)	/
适用	高精度的定位使用
备注	

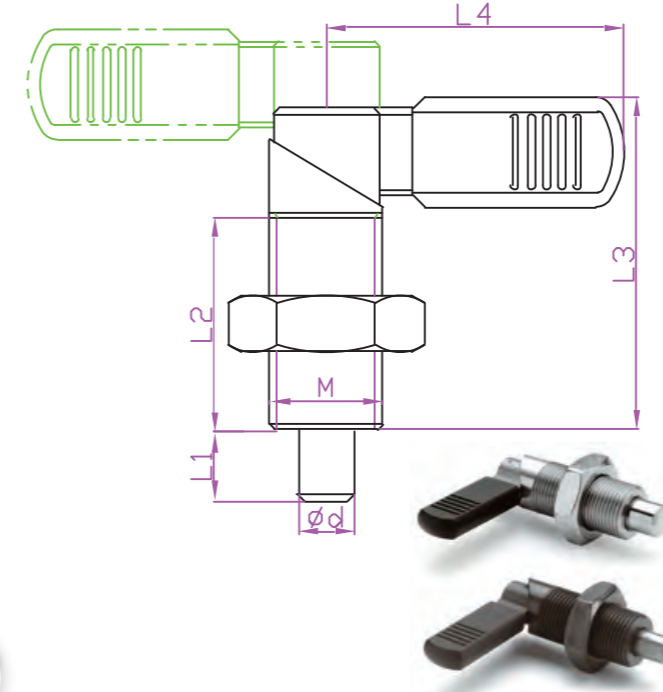
伸缩轴

用于限制物品的自由运动度

Dowel pin 伸缩

►型号

OEM-V69



规格*standard 标准的配件

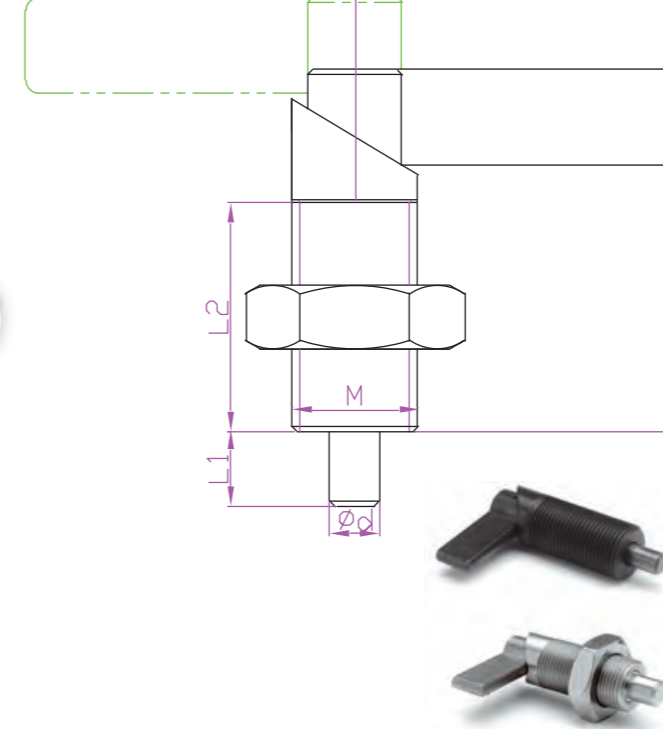
材质	304不锈钢/铁
表面	本色
重量(g)	/
适用	高精度的定位使用
备注	

型号\尺寸	L1	L2	L3	L4	d	M
OEM-V69-1	6	19	31.5	28	4	M10
OEM-V69-2	6	19	31.5	28	5	M10
OEM-V69-3	6	19	31.5	28	6	M10
OEM-V69-4	8	26	41	32	5	M12
OEM-V69-5	8	26	41	32	6	M12
OEM-V69-6	8	26	41	32	8	M12
OEM-V69-7	10	30	46	42	6	M16
OEM-V69-8	10	30	46	42	8	M16
OEM-V69-9	10	30	46	42	10	M16
OEM-V69-10	12	36	57	52	10	M20
OEM-V69-11	12	36	57	52	12	M20

一级目录
按钮

►型号

OEM-V70



规格*standard 标准的配件

材质	不锈钢/铁
表面	本色
重量(g)	/
适用	高精度的定位使用
备注	

型号\尺寸	L1	L2	L3	L4	d	M
OEM-V70-1	6	19	31.5	28	4	M10
OEM-V70-2	6	19	31.5	28	5	M10
OEM-V70-3	6	19	31.5	28	6	M10
OEM-V70-4	8	26	41	32	5	M12
OEM-V70-5	8	26	41	32	6	M12
OEM-V70-6	8	26	41	32	8	M12
OEM-V70-7	10	30	46	42	6	M16
OEM-V70-8	10	30	46	42	8	M16
OEM-V70-9	10	30	46	42	10	M16
OEM-V70-10	12	36	57	52	10	M20
OEM-V70-11	12	36	57	52	12	M20

二级目录
按钮

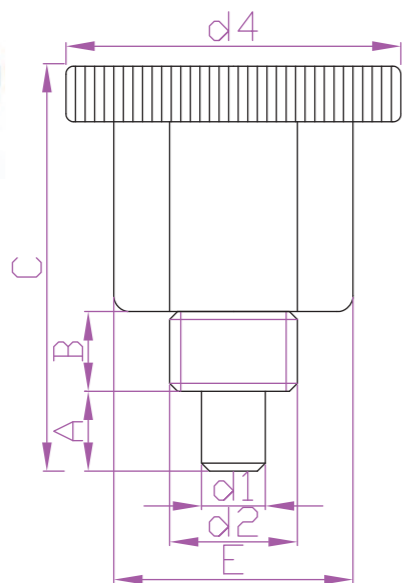
伸缩轴

用于限制物品的自由运动度

Dowel pin 伸缩

►型号

OEM-V71/72



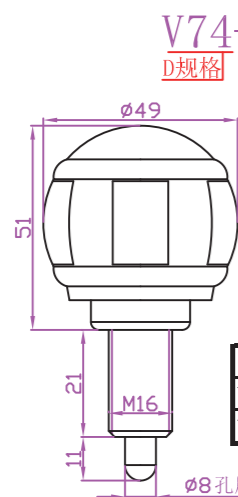
规格*standard 标准的配件

材质	不锈钢+铁
表面	发黑/镀镍
重量(g)	/
适用	高精度的定位使用
备注	

型号\尺寸	A	B	C	E	d1	d2	d4	带锁定
OEM-V71-1	5	5	25.5	15	4	M8	20	没
OEM-V71-2	5	5	25.5	15	5	M8	20	没
OEM-V71-3	7	7	33	18	6	M10	24	没
OEM-V71-4	7	7	33	18	7	M10	24	没
OEM-V72-1	5	5	25.5	15	4	M8	20	有
OEM-V72-2	5	5	25.5	15	5	M8	20	有
OEM-V72-3	7	7	33	18	6	M10	24	有
OEM-V72-4	7	7	33	18	7	M10	24	有

►型号

OEM-V74



V74-A-M14*13-d7*11

D规格

手柄颜色 M*L2

d*L1

手柄颜色

手柄颜色代码	
颜色	代码
黑色	A
粉红色	B
黄色	C
红色	D
绿色	E

型号\尺寸	手柄颜色	螺纹规格M L2	轴销规格d L1
V74-A-M16 18-d8 10	黑色	M16 18	Φ8 10
V74-B-M16 21-d8 11	红色	M16 21	Φ8 11

以上规格长期有现货

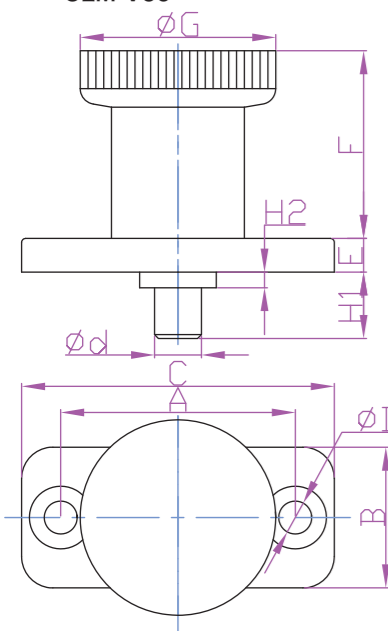
规格*standard 标准的配件

材质	铁+塑料
表面	铁镀锌
重量(g)	/
适用	高精度的定位使用
备注	

一级目录
按钮二级目录
按钮

►型号

OEM-V60



规格*standard 标准的配件

材质	锌合金+铁+塑料
表面	本色
重量(g)	/
适用	高精度的定位使用
备注	带锁定, 需要旋转才能弹出

型号\尺寸	A	B	C	D	d	E	F	G	H1	H2	K
OEM-V60-1	30	18	40	4.2	6	4.3	24	25	8.5	2.5	9.8
OEM-V60-2	30	18	40	4.2	6	4.3	24	25	16.5	2.5	9.8
OEM-V60-3	34	20	46	5.2	8	5.3	28	31	10.5	2.5	11.8
OEM-V60-4	34	20	46	5.2	8	5.3	28	31	20.5	2.5	11.8

提供一切可行解决方案

*除非有特别注明, 否则该目录的测量单位默认为毫米(mm).

2033

符合工业标准 批量采购, 优惠重重 免费技术支持

2022-2023综合目录

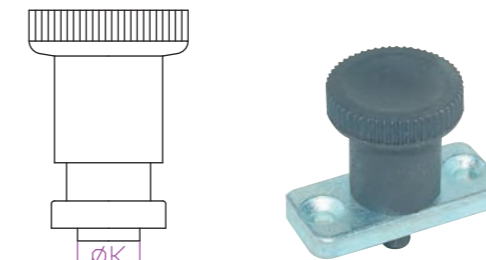
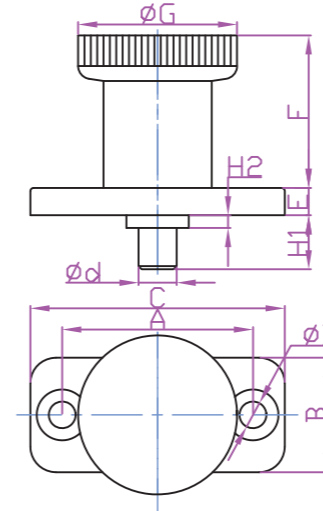
伸缩轴

用于限制物品的自由运动度

Dowel pin 伸缩

►型号

OEM-V61



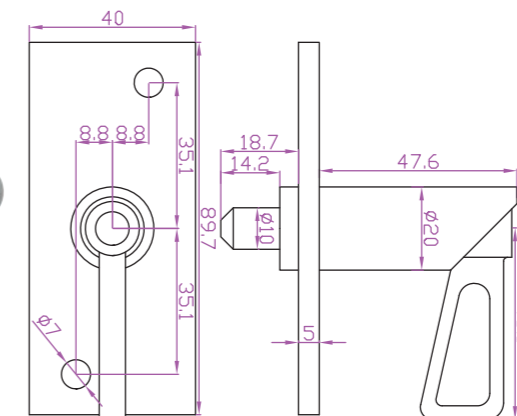
型号\尺寸	A	B	C	D	d	E	F	G	H1	H2	K
OEM-V61-1	30	18	40	4.2	6	4.3	24	25	8.5	2.5	9.8
OEM-V61-2	30	18	40	4.2	6	4.3	24	25	16.5	2.5	9.8
OEM-V61-3	34	20	46	5.2	8	5.3	28	31	10.5	2.5	11.8
OEM-V61-4	34	20	46	5.2	8	5.3	28	31	20.5	2.5	11.8

规格*standard 标准的配件

材质	锌合金+铁+塑料
表面	本色
重量(g)	/
适用	高精度的定位使用
备注	不带锁定, 松开即弹出

►型号

OEM-V13

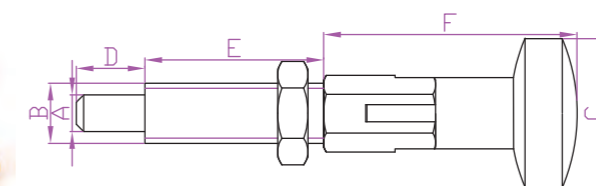


规格*standard 标准的配件

材质	铁
表面	镀锌
重量(g)	254g
适用	高精度的定位使用
备注	

►型号

OEM-V76



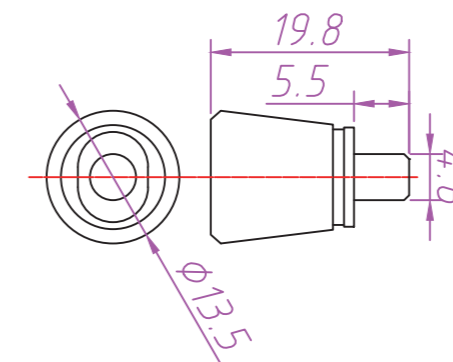
规格*standard 标准的配件

材质	304不锈钢
表面	本色
重量(g)	48/147g
适用	高精度的定位使用
备注	

型号\尺寸	A	B	C	D	E	F	材料
OEM-V76-1	8	M12x1.5	20	9.3	24	67.5	不锈钢
OEM-V76-2	10	M16 x 1.5	28	11.5	59.5	103.7	不锈钢

►型号

OEM-V83



规格*standard 标准的配件

材质	铝+铁
表面	铁镀锌
重量(g)	7g
适用	高精度的定位使用
备注	

提供一切可行解决方案

*除非有特别注明, 否则该目录的测量单位默认为毫米(mm).

2034

符合工业标准 批量采购, 优惠重重 免费技术支持

2022-2023综合目录

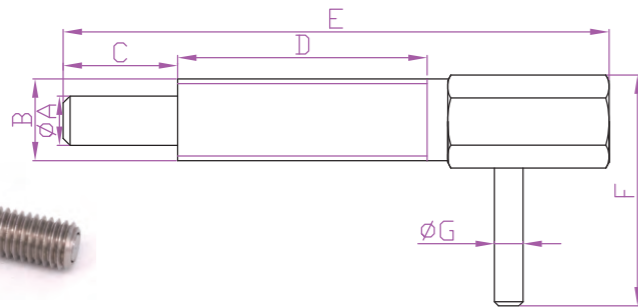
伸缩轴

用于限制物品的自由运动度

Dowel pin 伸缩

►型号

OEM-V77



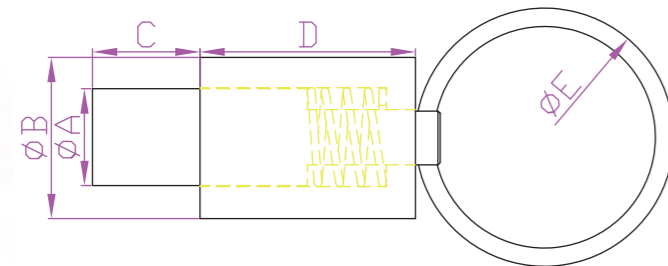
型号\尺寸	A	B	C	D	E	F	G	材料
OEM-V77-1	4	M6 x 1	9.5	17	41.5	18.5	2.3	不锈钢
OEM-V77-2	6	M10 x 1.5	14	30	65	28	3.5	不锈钢
OEM-V77-3	8	M12 x 1.75	19	28	73	37	4.7	不锈钢
OEM-V77-4	10	M16 x 2	25	45	102.5	41	4.7	不锈钢

规格*standard 标准的配件

材质	304不锈钢
表面	本色
重量(g)	/
适用	高精度的定位使用
备注	

►型号

OEM-V75



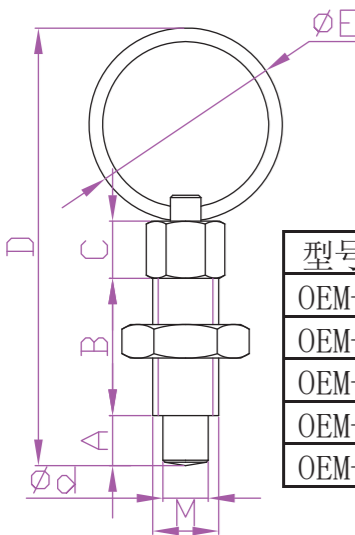
型号\尺寸	A	B	C	D	E	材料
OEM-V75-1	4	10	4	21	16	铁/不锈钢
OEM-V75-2	5	12	5	24	24	铁/不锈钢
OEM-V75-3	6	14	6	28	24	铁/不锈钢
OEM-V75-4	8	18	8	30	30	铁/不锈钢
OEM-V75-5	9	15	10	20	24	铁/不锈钢
OEM-V75-6	10	22	10	30	30	铁/不锈钢

规格*standard 标准的配件

材质	见下表
表面	镀锌/本色
重量(g)	/
适用	高精度的定位使用
备注	

►型号

OEM-V62



型号\尺寸	A	B	C	D	E	M	d
OEM-V62-1	3.5	12	4.5	34	14	M6	3
OEM-V62-2	4	12	5	38.5	17	M6	4
OEM-V62-3	5	16	6	45	18	M8	5
OEM-V62-4	6	20	7.5	57	24	M10	6
OEM-V62-5	8	24	9	71	30	M12	8

规格*standard 标准的配件

材质	304不锈钢/铁
表面	本色/镀锌
重量(g)	/
适用	高精度的定位使用
备注	

一级目录
按钮二级目录
按钮

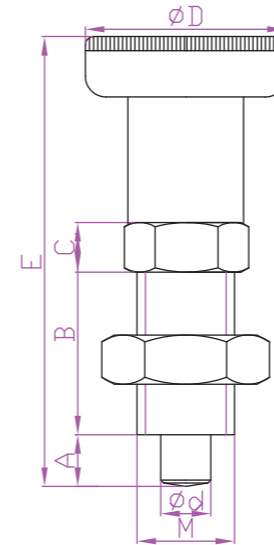
伸缩轴

用于限制物品的自由运动度

Dowel pin 伸缩

►型号

OEM-V64



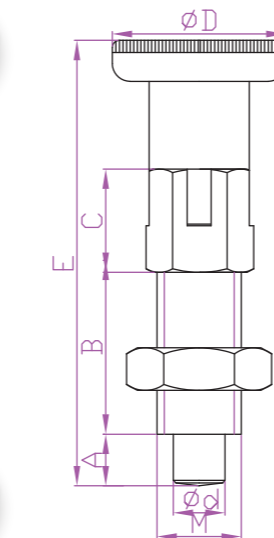
型号/尺寸	A	B	C	D	E	M	d
OEM-V64-1	4	16	5	16	39	M8	4
OEM-V64-2	5	18	6	19	45	M10	5
OEM-V64-3	6	20	6	24	54.5	M12	6
OEM-V64-4	8	26	8	31.5	68	M16	8
OEM-V64-5	12	26	8	28	70	M16	10
OEM-V64-6	15	33	10	28	83	M20	12

规格*standard 标准的配件

材质	304不锈钢/铁
表面	本色/镀锌
重量(g)	/
适用	高精度的定位使用
备注	不带锁定, 松开即弹出

►型号

OEM-V65



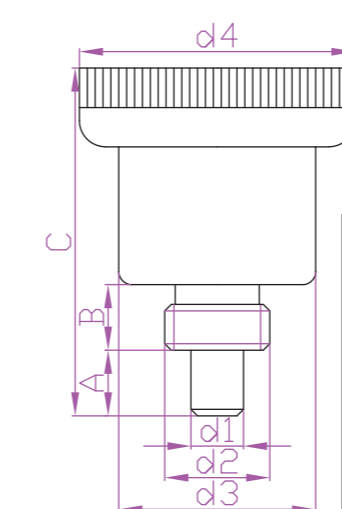
型号/尺寸	A	B	C	D	E	M	d
OEM-V65-1	3.5	12	8	12	39	M6	3
OEM-V65-2	4	12	8	12	39	M6	4
OEM-V65-3	5	16	10	16	43.5	M8	5
OEM-V65-4	6	19	12	20	52.2	M10	6
OEM-V65-5	8	24	14	21	64	M12	8
OEM-V65-6	10	26	18	25	63	M16	10

规格*standard 标准的配件

材质	304不锈钢/铁
表面	本色
重量(g)	/
适用	高精度的定位使用
备注	带锁定

►型号

OEM-V66



型号\尺寸	A	B	C	d1	d2	d3	d4	带锁定
OEM-V66-1	5	5	26.5	4	M8	15	21	没
OEM-V66-2	5	5	26.5	5	M8	15	21	没
OEM-V66-3	7	7	34	6	M10	18	25	没
OEM-V66-4	7	7	34	7	M10	18	25	没
OEM-V67-1	5	5	26.5	4	M8	15	21	有
OEM-V67-2	5	5	26.5	5	M8	15	21	有
OEM-V67-3	7	7	34	6	M10	18	25	有
OEM-V67-4	7	7	34	7	M10	18	25	有

规格*standard 标准的配件

材质	塑料+铁+不锈钢
表面	本色
重量(g)	/
适用	高精度的定位使用
备注	

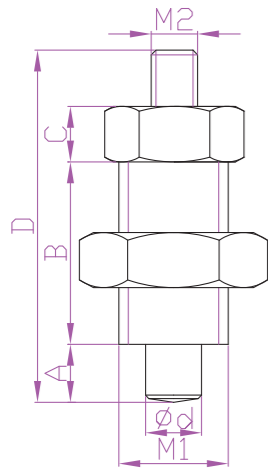
伸缩轴

用于限制物品的自由运动度

Dowel pin 伸缩

▶型号

OEM-V68



型号\尺寸	A	B	C	D	d	M1	M2
OEM-V68-1	4	16	5	30	4	M8	M3
OEM-V68-2	5	17	5	31	5	M10	M4
OEM-V68-3	6	20	6	38	6	M12	M5
OEM-V68-4	7	26	8	49	8	M16	M6
OEM-V68-5	9	26	8	54.5	8	M16	M8

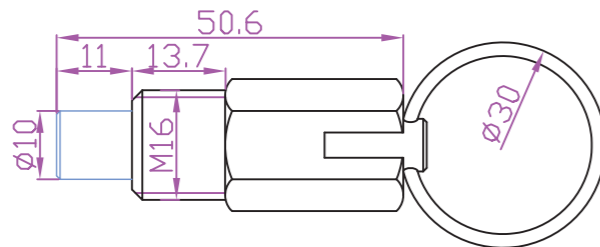
规格*standard 标准的配件

材质	不锈钢
表面	本色
重量(g)	/
适用	高精度的定位使用
备注	



▶型号

OEM-V25

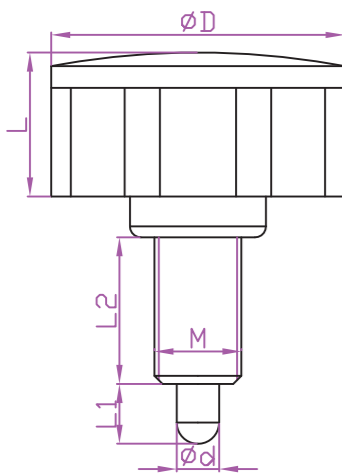


规格*standard 标准的配件

材质	铁
表面	镀锌
重量(g)	69g
适用	高精度的定位使用
备注	

▶型号

自订货编号



订货说明:

V73-1A-M14*13-d7*11

D规格 手柄颜色 M*L2 d*L1

一般规格配套表					
D	d	M	D	d	M
φ3 7 * 2 8	5	M14	φ5 4 * 2 8	5	M14
	6			6	
	7			7	
	自选	自选			
	6	M16		6	M16
8	8				
10	10				
自选	自选	自选	自选		
φ5 4 * 2 8	10	M18	φ5 4 * 2 8	10	M18
	12			12	
	14			14	
	自选	自选			
	12	M20		12	M20
14	14				
16	16				
16	M22	16	M22		
18		18			
18		18			
自选	自选	自选	自选		

一级目录
按钮二级目录
按钮

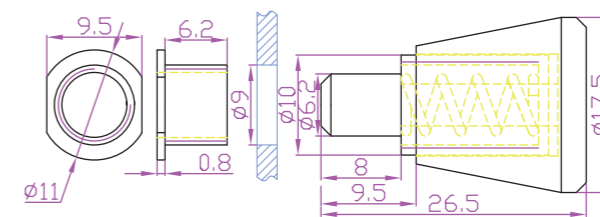
伸缩轴

用于限制物品的自由运动度

Dowel pin 伸缩

▶型号

OEM-V78

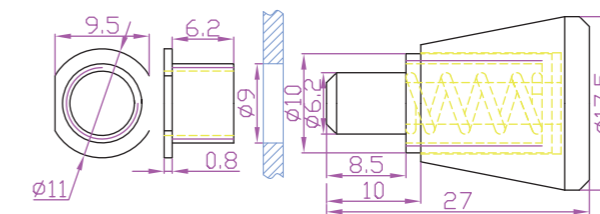


规格*standard 标准的配件

材质	铝+铁
表面	铁镀锌
重量(g)	15g
适用	高精度的定位使用
备注	

▶型号

OEM-V79

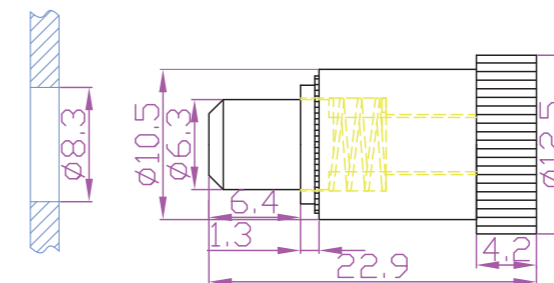


规格*standard 标准的配件

材质	铝+铁
表面	铁镀锌
重量(g)	16g
适用	高精度的定位使用
备注	

▶型号

OEM-V80

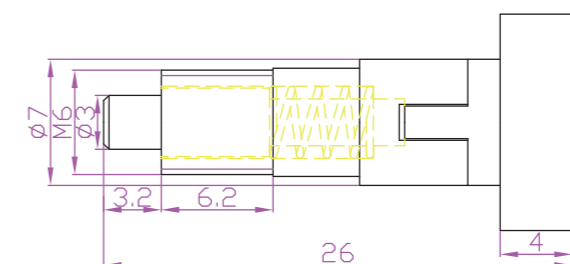


规格*standard 标准的配件

材质	铁
表面	镀锌
重量(g)	/
适用	高精度的定位使用
备注	

▶型号

OEM-V81

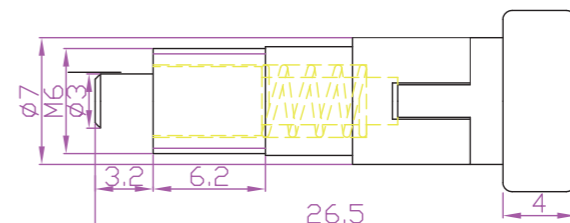


规格*standard 标准的配件

材质	不锈钢+塑料
表面	本色
重量(g)	7g
适用	高精度的定位使用
备注	

▶型号

OEM-V82



规格*standard 标准的配件

材质	不锈钢
表面	本色
重量(g)	7g
适用	高精度的定位使用
备注	

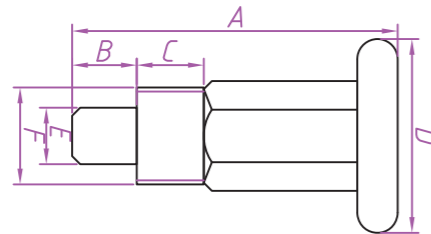
伸缩轴

用于限制物品的自由运动度

Dowel pin 伸缩

►型号

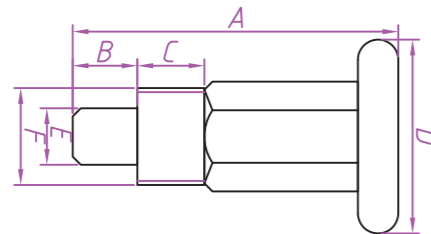
OEM-V84



型号\尺寸	A	B	C	D	E	F
OEM-V84-1	30.4	7	4	18	6	M10
OEM-V84-2	39.4	7	8	24	7	M12

►型号

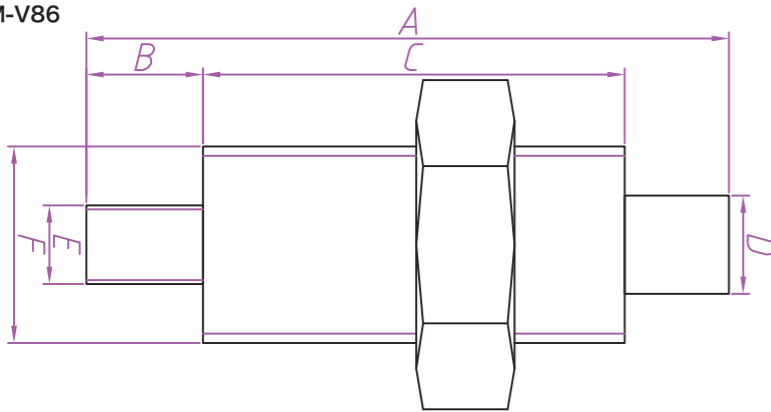
OEM-V85



型号\尺寸	A	B	C	D	E	F
OEM-V85-1	30.4	7	4	18	6	M10
OEM-V85-2	39.4	7	8	24	7	M12

►型号

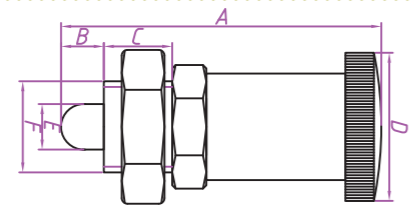
OEM-V86



型号\尺寸	A	B	C	D	E	F
OEM-V86-1	33	5	22	M5	5	M10
OEM-V86-2	42	6	26	M6	6	M12
OEM-V86-3	54	8	34	M8	8	M16
OEM-V86-4	65	10	43	M8	10	M20

►型号

OEM-V87



型号\尺寸	A	B	C	D	E	F	带锁定
OEM-V87-1	48	6	10	21	6	M12	没
OEM-V87-2	48	6	10	21	6	M12	有
OEM-V87-3	56	7	12	26	8	M16	没
OEM-V87-4	56	7	12	26	8	M16	有

提供一切可行解决方案

*除非有特别注明, 否则该目录的测量单位默认为毫米(mm).

2039

规格*standard标准的配件

材质	304不锈钢/铁
表面	本色/镀锌
重量(g)	/
适用	强力的快拆组合使用
备注	

规格*standard标准的配件

材质	304不锈钢/铁
表面	本色/镀锌
重量(g)	/
适用	强力的快拆组合使用
备注	

规格*standard标准的配件

材质	304不锈钢/铁
表面	本色/铁发黑
重量(g)	/
适用	强力的快拆组合使用
备注	



规格*standard标准的配件

材质	304不锈钢/铁+铝柄发黑
表面	本色
重量(g)	/
适用	强力的快拆组合使用
备注	

符合工业标准 批量采购, 优惠重重 免费技术支持

2022-2023综合目录

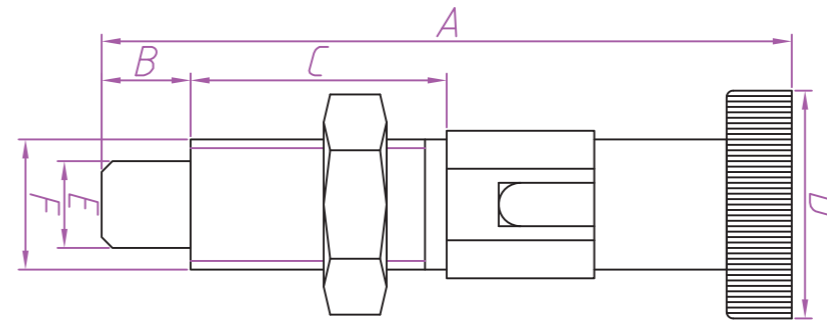
伸缩轴

用于限制物品的自由运动度

Dowel pin 伸缩

►型号

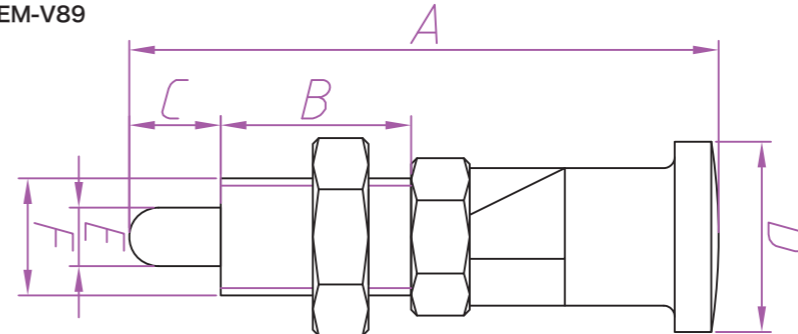
OEM-V88



型号\尺寸	A	B	C	D	E	F
OEM-V88-1	30.5	4	12	12	4	M6
OEM-V88-2	40	5	16	16	5	M8
OEM-V88-3	49	6	20	18	6	M10
OEM-V88-4	59	8	24	21	8	M12

►型号

OEM-V89



型号\尺寸	A	B	C	D	E	F
OEM-V89-1	41	15	5	10	2	M5
OEM-V89-2	42	15	5	12	2.5	M6
OEM-V89-3	46	16	4	15	4	M8
OEM-V89-4	48	16	6	15	4	M8
OEM-V89-5	50	17	5	18	5	M10
OEM-V89-6	53	17	8	18	5	M10
OEM-V89-7	60.5	20	6	21	6	M12
OEM-V89-8	64.5	20	10	21	6	M12
OEM-V89-9	75.5	26	7	26	8	M16
OEM-V89-10	80.5	26	12	26	8	M16

提供一切可行解决方案

*除非有特别注明, 否则该目录的测量单位默认为毫米(mm).

2040

规格*standard标准的配件

材质	304不锈钢/铁+铝着色
表面	本色
重量(g)	/
适用	强力的快拆组合使用
备注	

规格*standard标准的配件

材质	304不锈钢/铁+铝柄着色
表面	本色
重量(g)	/
适用	强力的快拆组合使用
备注	

一级目录
按钮二级目录
按钮

符合工业标准 批量采购, 优惠重重 免费技术支持

2022-2023综合目录

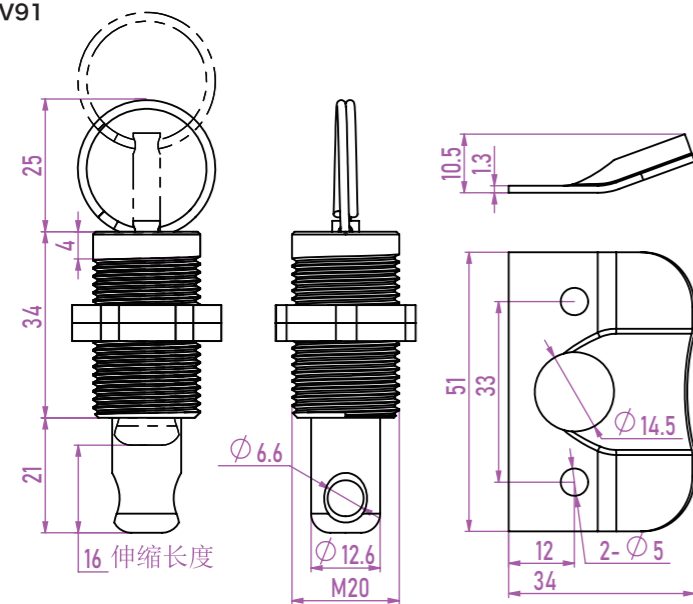
伸缩轴

用于限制物品的自由运动度

Dowel pin 伸缩

型号

OEM-V91

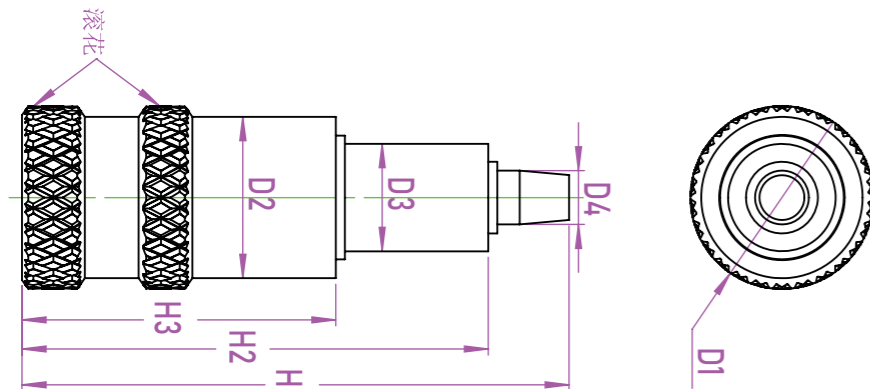


规格*standard 标准的配件

材质	304不锈钢
表面	震光
重量(g)	/
适用	强力的快拆组合使用
备注	

型号

OEM-V92



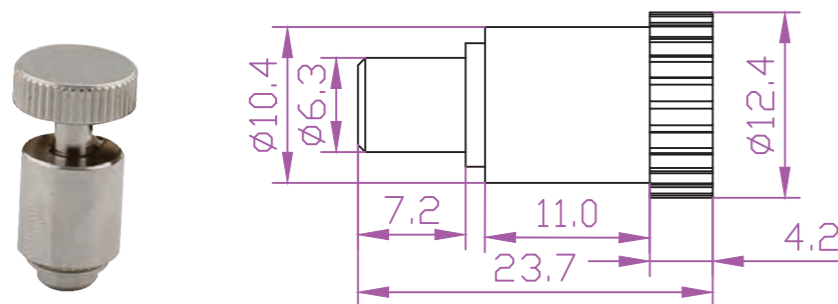
规格*standard 标准的配件

材质	铁
表面	镀铬
重量(g)	/
适用	强力的快拆组合使用
备注	

型号/尺寸	D1	D2	D3	D4	H1	H2	H3
OEM-V92-1	20.4	18	11.95	5.95	61	52	35
OEM-V92-2	25.4	23	15.95	7.9	74.2	64.6	45
OEM-V92-3	28.5	26	18	9.92	90.7	79.7	55
OEM-V92-4	30.1	28	20	11.9	108.4	95	65

型号

OEM-V80-1



规格*standard 标准的配件

材质	铁
表面	镀镍
重量(g)	/
适用	强力的快拆组合使用
备注	

提供一切可行解决方案

2041

符合工业标准 批量采购, 优惠重重 免费技术支持

2022-2023综合目录

*除非有特别注明, 否则该目录的测量单位默认为毫米(mm).

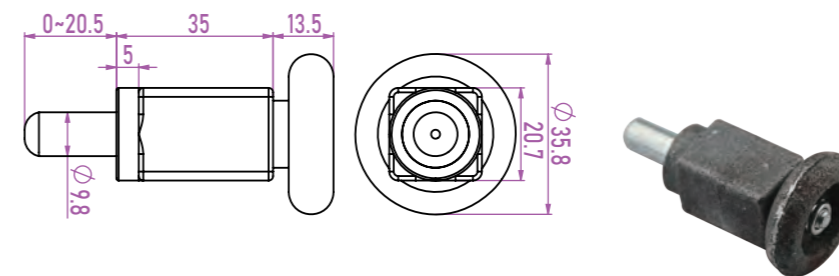
伸缩轴

用于限制物品的自由运动度

Dowel pin 伸缩

型号

OEM-V100

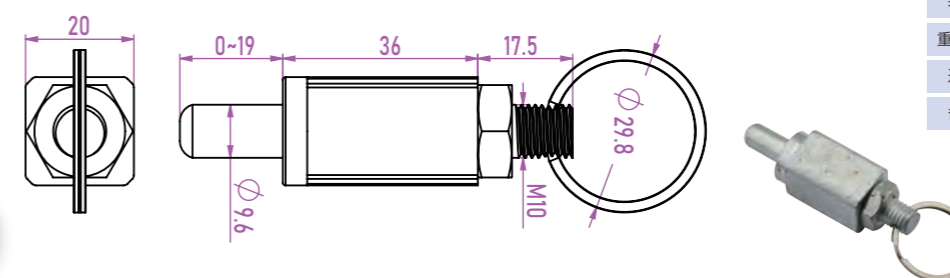


规格*standard 标准的配件

材质	铁
表面	没处理
重量(g)	/
适用	强力的快拆组合使用
备注	

型号

OEM-V101

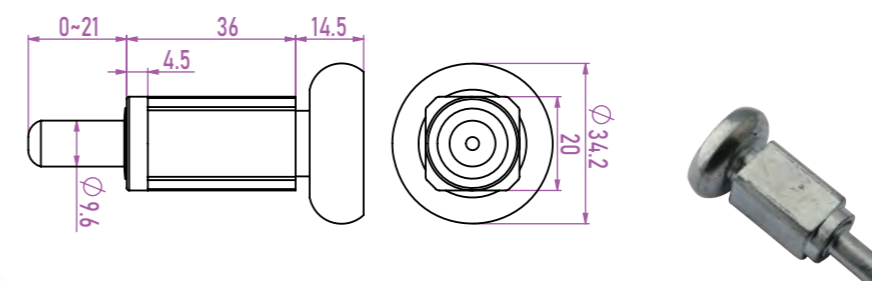


规格*standard 标准的配件

材质	铁
表面	镀锌
重量(g)	/
适用	强力的快拆组合使用
备注	

型号

OEM-V102

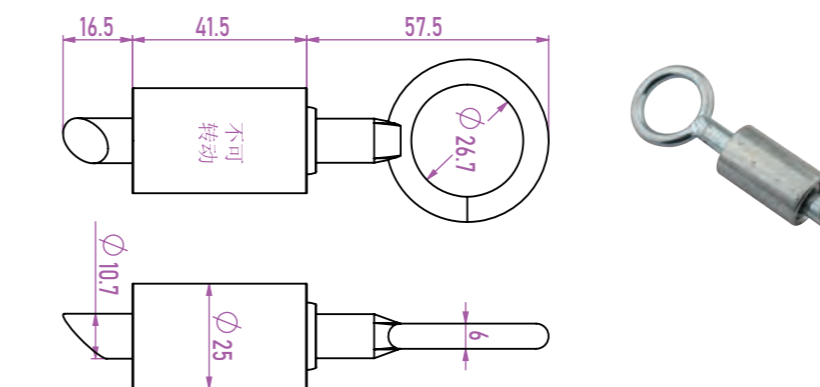


规格*standard 标准的配件

材质	铁
表面	镀锌
重量(g)	/
适用	强力的快拆组合使用
备注	

型号

OEM-V103



规格*standard 标准的配件

材质	铁
表面	镀锌
重量(g)	/
适用	强力的快拆组合使用
备注	

提供一切可行解决方案

2042

符合工业标准 批量采购, 优惠重重 免费技术支持

2022-2023综合目录

*除非有特别注明, 否则该目录的测量单位默认为毫米(mm).

一级目录
按钮二级目录
按钮

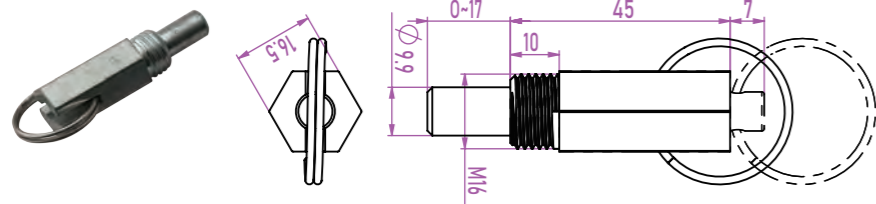
伸缩轴

用于限制物品的自由运动度

Dowel pin 伸缩

►型号

OEM-V104

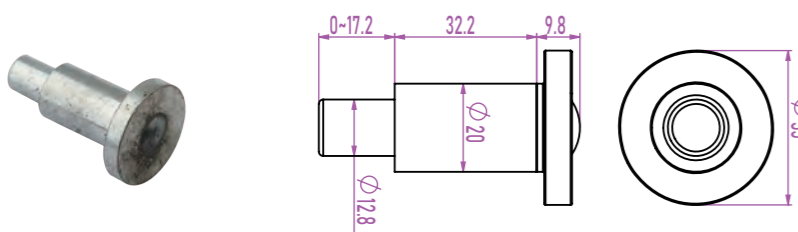


规格*standard 标准的配件

材质	铁
表面	镀锌
重量(g)	/
适用	强力的快拆组合使用
备注	

►型号

OEM-V105

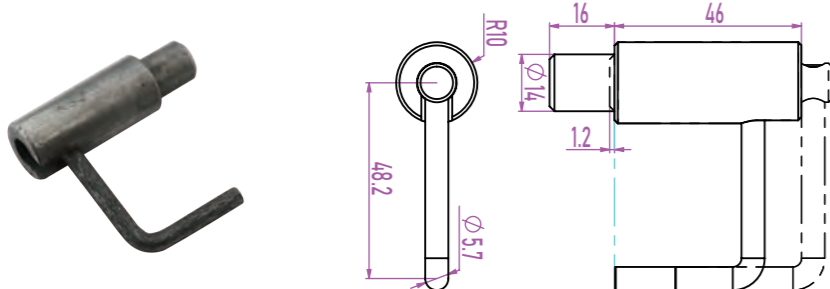


规格*standard 标准的配件

材质	铁
表面	镀锌
重量(g)	/
适用	强力的快拆组合使用
备注	

►型号

OEM-V106

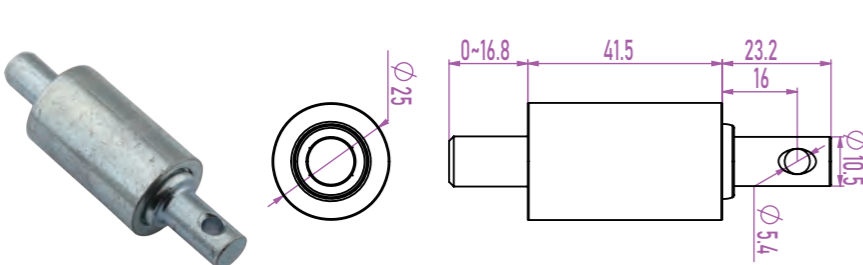


规格*standard 标准的配件

材质	铁
表面	没处理
重量(g)	/
适用	强力的快拆组合使用
备注	

►型号

OEM-V107

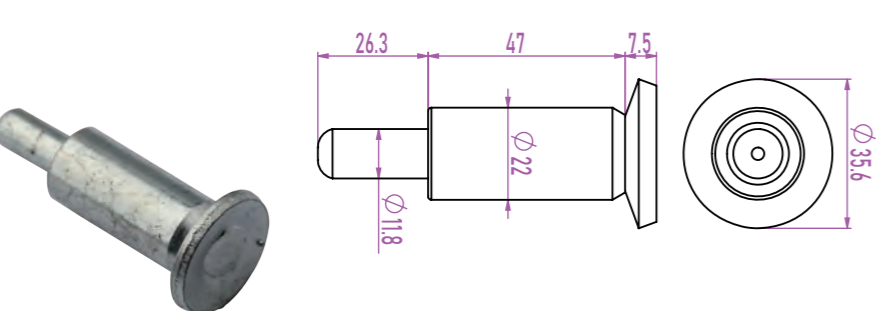


规格*standard 标准的配件

材质	铁
表面	镀锌
重量(g)	/
适用	强力的快拆组合使用
备注	

►型号

OEM-V108



规格*standard 标准的配件

材质	铁
表面	镀锌
重量(g)	/
适用	强力的快拆组合使用
备注	

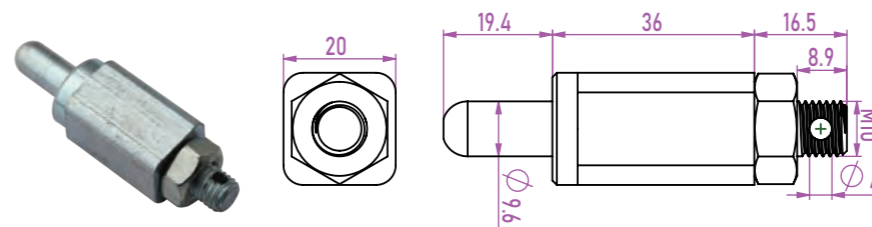
伸缩轴

用于限制物品的自由运动度

Dowel pin 伸缩

►型号

OEM-V109

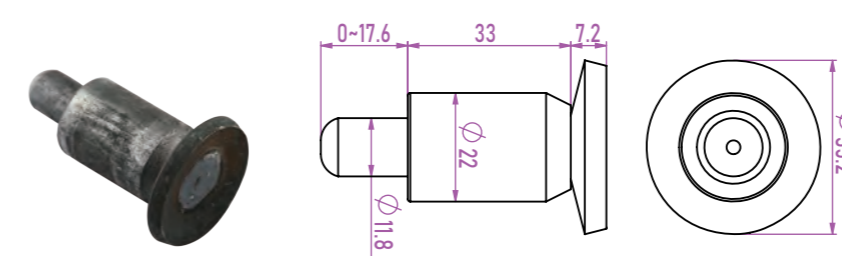


规格*standard 标准的配件

材质	铁
表面	镀锌
重量(g)	/
适用	强力的快拆组合使用
备注	

►型号

OEM-V110



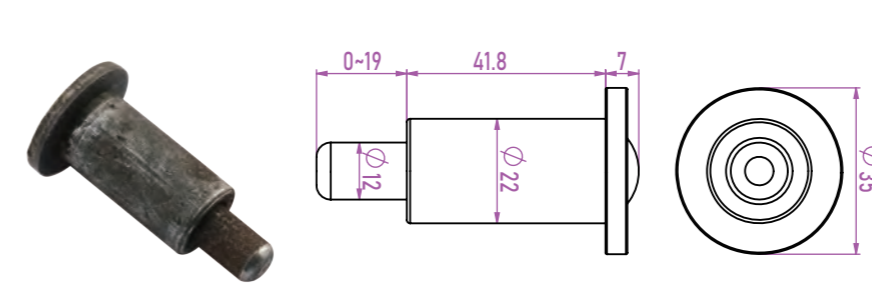
规格*standard 标准的配件

材质	铁
表面	没处理
重量(g)	/
适用	强力的快拆组合使用
备注	

一级目录
按钮

►型号

OEM-V111



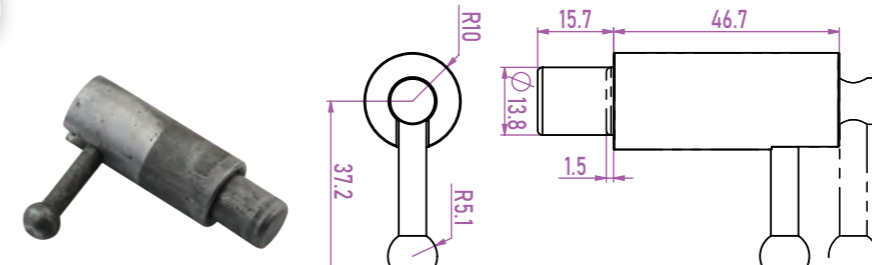
规格*standard 标准的配件

材质	铁
表面	没处理
重量(g)	/
适用	强力的快拆组合使用
备注	

二级目录
按钮

►型号

OEM-V112



规格*standard 标准的配件

材质	铁
表面	没处理
重量(g)	/
适用	强力的快拆组合使用
备注	

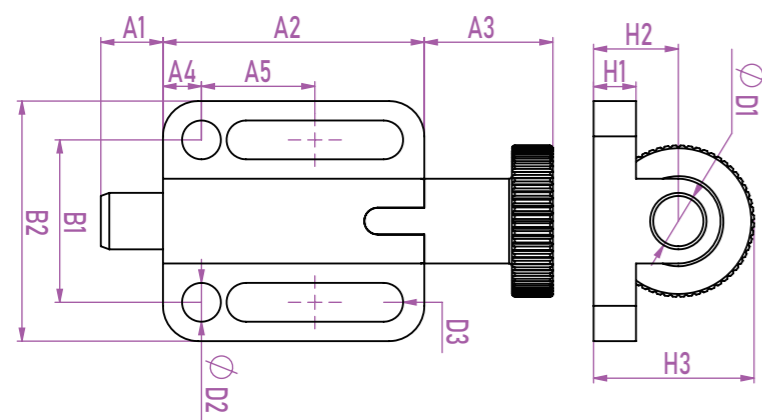
伸缩轴

用于限制物品的自由运动度

Dowel pin 伸缩

►型号

OEM-V93



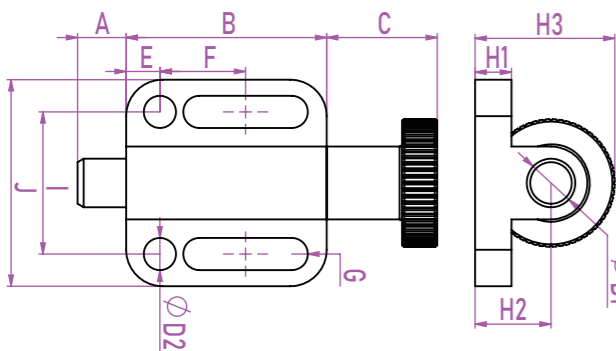
规格*standard标准的配件

材质	不锈钢+锌合金
表面	黑色
重量(g)	/
适用	强力的快拆组合使用
备注	

型号/尺寸	A1	A2	A3	A4	A5	B1	B2	D1	D2	D3	H1	H2	H3
OEM-V93-1	0~4.2	19	10	4	7.5	14	22	4	3.3	3.2x10.5	4	7.3	13
OEM-V93-2	0~5.2	25.5	13.2	5	10	18	28	5	4	4x14.5	4.5	9.5	17.5
OEM-V93-3	0~6.2	30.5	15.5	5.5	13	21.3	32	6	5.5	5.5x18.5	5	10.5	19.2
OEM-V93-4	0~8.8	37	18.2	5.5	16	23	34	8	5.5	5.5x25	6	13	23.5

►型号

OEM-V94



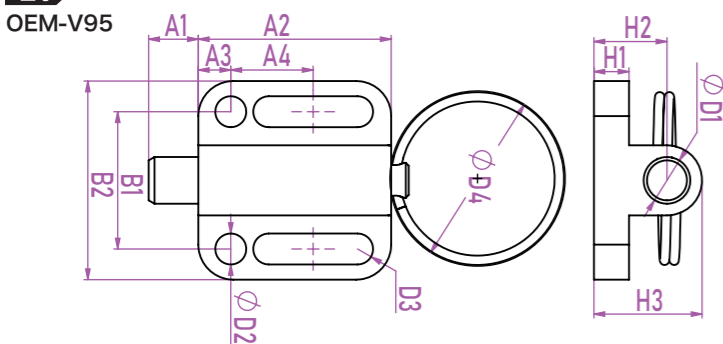
规格*standard标准的配件

材质	不锈钢+锌合金
表面	黑色
重量(g)	/
适用	强力的快拆组合使用
备注	

型号/尺寸	A	B	C	D1	D2	E	F	G	H1	H2	H3	I	J
OEM-V94-1	0~4.2	16.5	9	4	3.3	4	6.2	3.5x8	4	10	12.7	14.2	22
OEM-V94-2	0~5	22	13.2	5	4	5	8.5	4x11	4.5	13.5	17.5	18.5	28
OEM-V94-3	0~6	27.5	15.5	6	5.3	5.2	11	5.3x15.5	5	15.5	19.5	21.5	32
OEM-V94-4	0~8	33	18.2	8	5.3	5.6	14.1	5.3x20.5	6	12.5	23	23.4	34

►型号

OEM-V95



规格*standard标准的配件

材质	不锈钢+锌合金
表面	黑色
重量(g)	/
适用	强力的快拆组合使用
备注	

型号/尺寸	A1	A2	A3	A4	B1	B2	D1	D2	D3	D4	H1	H2	H3
OEM-V95-1	0~4.2	16.5	4	6	14	22	4	3.3	3.3x8	17	4	7.5	10
OEM-V95-2	0~5	22	5	8.5	18.3	28	5	4	4x11	19	4.5	10	13.5
OEM-V95-3	0~6.2	27.5	5.5	11.5	21	32	6	5.5	5.5x15.5	24	5	10.5	15.5
OEM-V95-4	0~8.5	33	5.6	14	23.5	34	8	5.3	5.5x20.8	30	6	12.5	18.5

提供一切可行解决方案

2045

符合工业标准 批量采购, 优惠重重 免费技术支持

2022-2023综合目录

*除非有特别注明, 否则该目录的测量单位默认为毫米(mm).

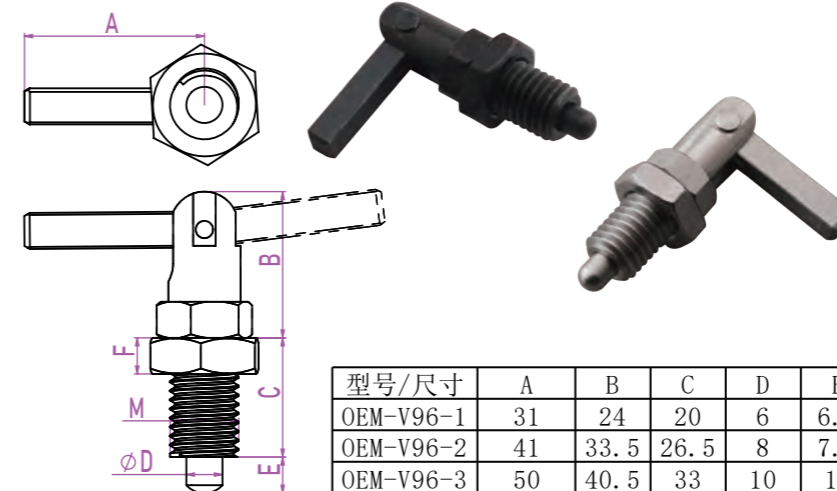
伸缩轴

用于限制物品的自由运动度

Dowel pin 伸缩

►型号

OEM-V96



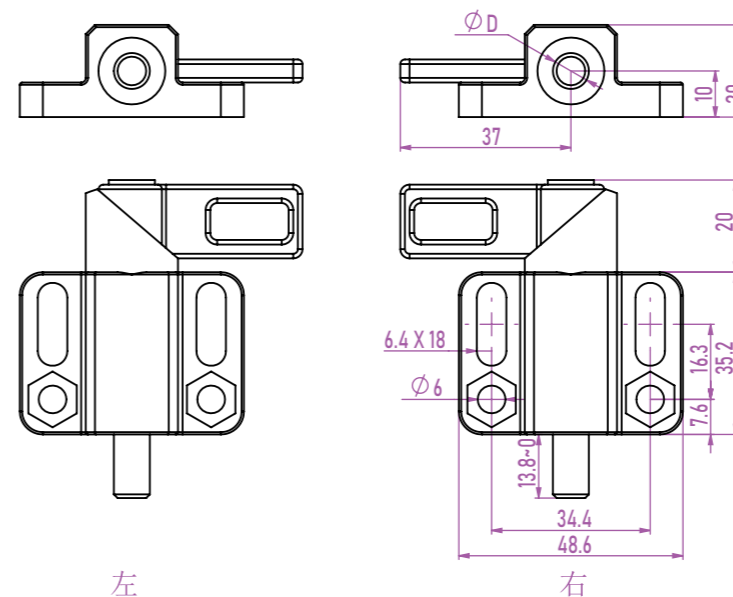
规格*standard标准的配件

材质	不锈钢/铁
表面	本色/黑色
重量(g)	/
适用	强力的快拆组合使用
备注	

型号/尺寸	A	B	C	D	E	F	M
OEM-V96-1	31	24	20	6	6.2	5.5	M12x1.75M/12x1.5
OEM-V96-2	41	33.5	26.5	8	7.5	7.8	M16x2/M16x1.5
OEM-V96-3	50	40.5	33	10	10	10	M20x2.5/M20x1.5

►型号

OEM-V97

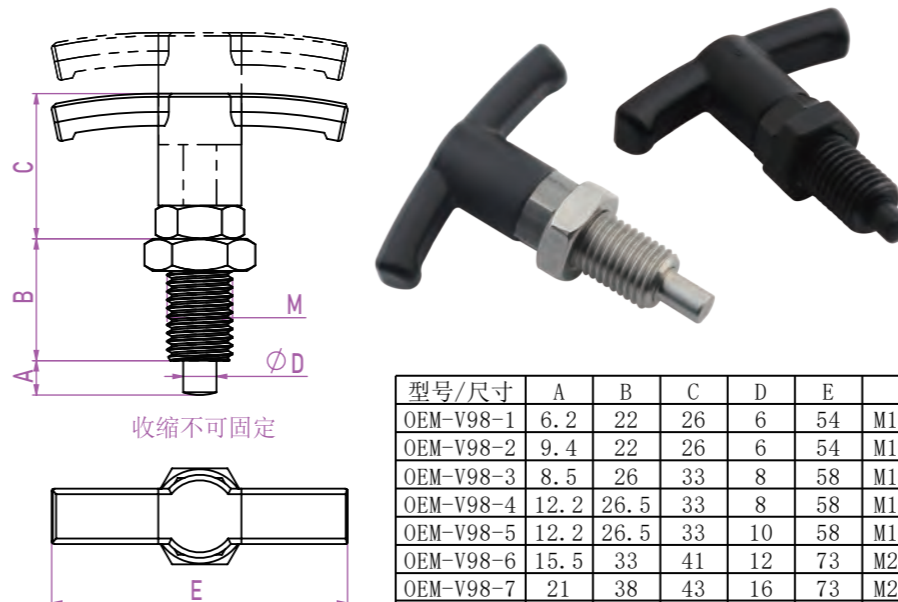


规格*standard标准的配件

材质	铸钢+铁镀锌
表面	黑色
重量(g)	/
适用	强力的快拆组合使用
备注	

►型号

OEM-V98



规格*standard标准的配件

材质	不锈钢/铁黑色+塑料
表面	本色
重量(g)	/
适用	强力的快拆组合使用
备注	

型号/尺寸	A	B	C	D	E	M
OEM-V98-1	6.2	22	26	6	54	M12x1.5
OEM-V98-2	9.4	22	26	6	54	M12x1.5
OEM-V98-3	8.5	26	33	8	58	M16x1.5
OEM-V98-4	12.2	26.5	33	8	58	M16x1.5
OEM-V98-5	12.2	26.5	33	10	58	M16x1.5
OEM-V98-6	15.5	33	41	12	73	M20x1.5
OEM-V98-7	21	38	43	16	73	M24x2.0

提供一切可行解决方案

2046

符合工业标准 批量采购, 优惠重重 免费技术支持

2022-2023综合目录

*除非有特别注明, 否则该目录的测量单位默认为毫米(mm).

一级目录
按钮二级目录
按钮

伸缩轴

用于限制物品的自由运动度

Dowel pin 

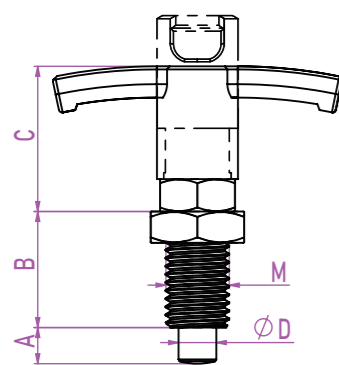
伸缩

►型号

OEM-V99

*规格*standard 标准的配件*

材质	不锈钢+锌合金
表面	黑色
重量(g)	/
适用	强力的快拆组合使用
备注	



收缩可固定

型号/尺寸	A	B	C	D	E	M
OEM-V99-1	6.7	21.5	27	6	54	M12x1.5
OEM-V99-2	9.4	21.5	26	6	54	M12x1.5
OEM-V99-3	8.2	26.5	33	8	58	M16x1.5
OEM-V99-4	12.2	26	33	8	58	M16x1.5
OEM-V99-5	12.2	26	33	10	58	M16x1.5
OEM-V99-6	15.2	33	41	12	73	M20x1.5
OEM-V99-7	20.5	38	43	16	73	M24x2.0

一级目录
按钮二级目录
按钮

Z2

DOWEL PIN

拔轴



next page

下一页

拨轴

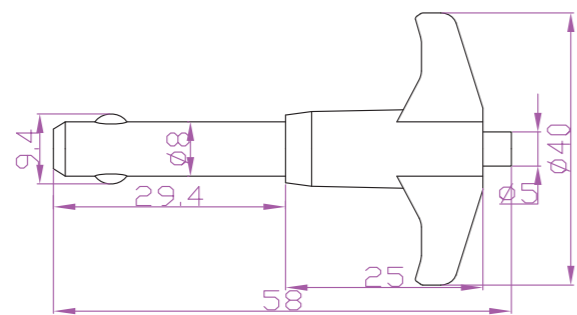
用于限制物品的自由运动度

Dowel pin 

拨轴

▶型号

OEM-V31

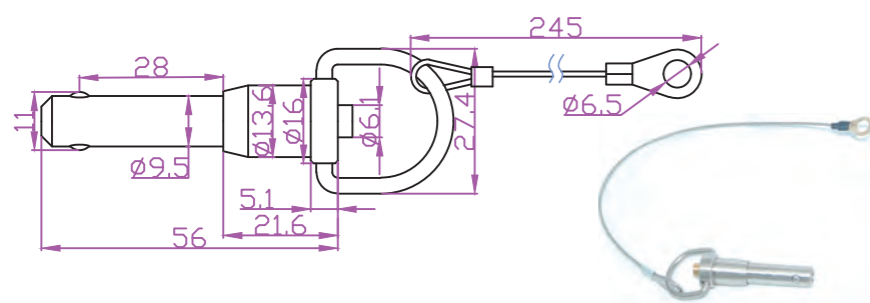


规格*standard 标准的配件

材质	不锈钢
表面	铝着色
重量(g)	/
适用	强力的快拆组合使用
备注	

▶型号

OEM-V32

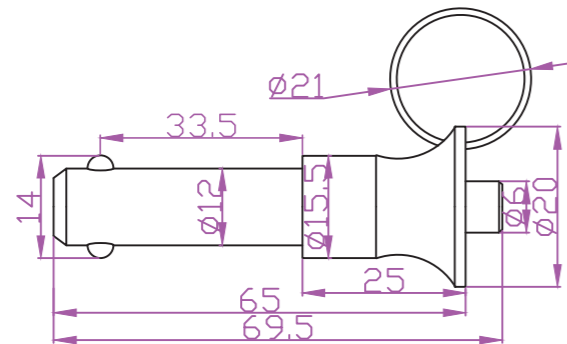


规格*standard 标准的配件

材质	不锈钢+钢丝
表面	铝着色
重量(g)	82g
适用	强力的快拆组合使用
备注	

▶型号

OEM-V26

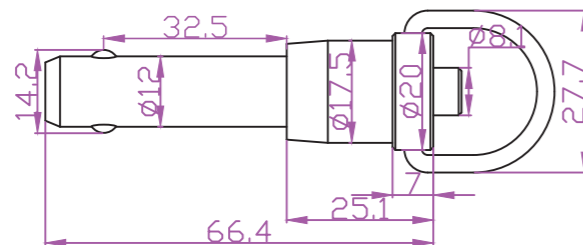


规格*standard 标准的配件

材质	铝+铁
表面	铝黑色/镀锌
重量(g)	54g
适用	强力的快拆组合使用
备注	

▶型号

OEM-V27

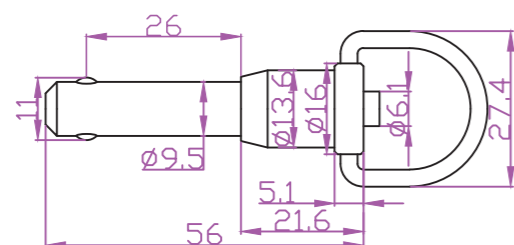


规格*standard 标准的配件

材质	不锈钢
表面	本色
重量(g)	80g
适用	强力的快拆组合使用
备注	

▶型号

OEM-V28



规格*standard 标准的配件

材质	不锈钢
表面	本色
重量(g)	/
适用	强力的快拆组合使用
备注	

一级目录
按钮二级目录
按钮

拨轴

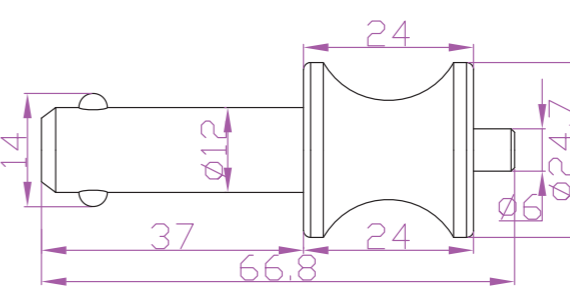
用于限制物品的自由运动度

Dowel pin 

拨轴

▶型号

OEM-V29

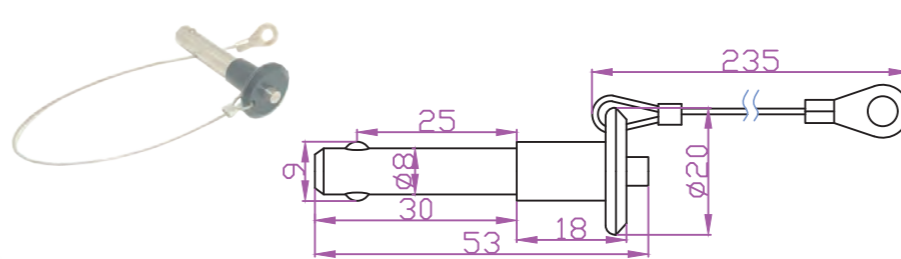


规格*standard 标准的配件

材质	不锈钢
表面	铝着色
重量(g)	/
适用	强力的快拆组合使用
备注	

▶型号

OEM-V30

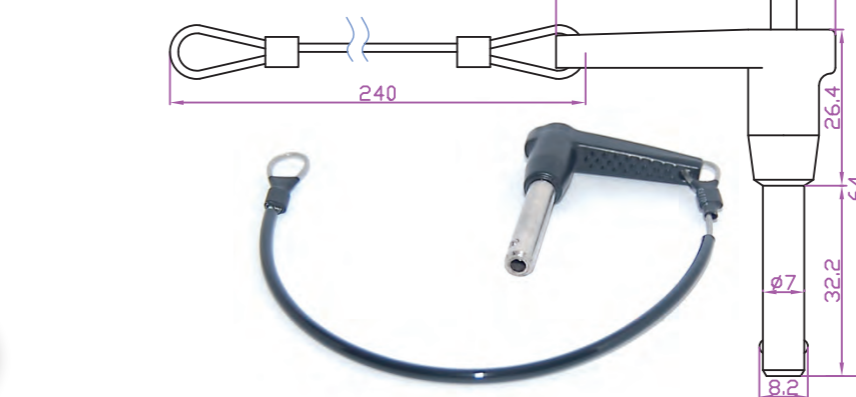


规格*standard 标准的配件

材质	不锈钢
表面	铝着色
重量(g)	/
适用	强力的快拆组合使用
备注	

▶型号

OEM-V33

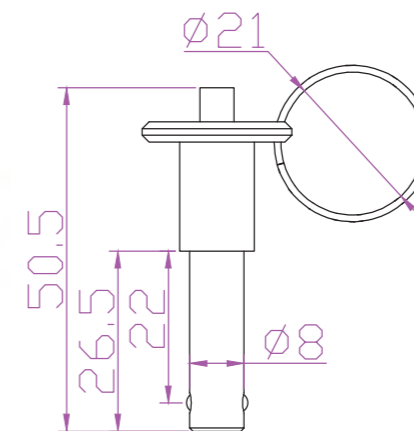


规格*standard 标准的配件

材质	不锈钢+铝+钢丝
表面	铝黑色
重量(g)	54g
适用	强力的快拆组合使用
备注	

▶型号

OEM-V21



规格*standard 标准的配件

材质	不锈钢
表面	本色
重量(g)	/
适用	强力的快拆组合使用
备注	

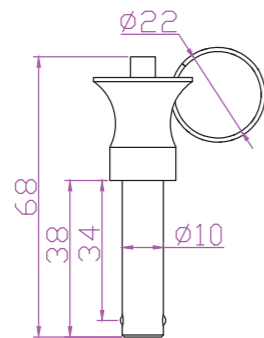
拔轴

用于限制物品的自由运动度

Dowel pin 拔轴

▶型号

OEM-V22

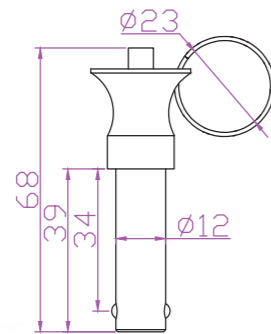


规格*standard标准的配件

材质	不锈钢
表面	本色
重量(g)	/
适用	强力的快拆组合使用
备注	

▶型号

OEM-V23

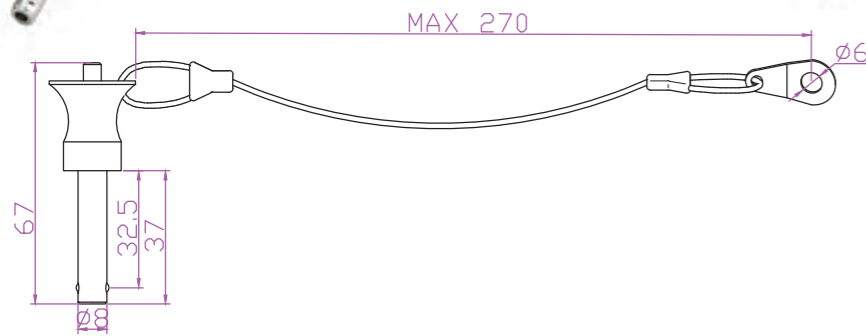


规格*standard标准的配件

材质	不锈钢
表面	本色
重量(g)	/
适用	强力的快拆组合使用
备注	

▶型号

OEM-V34

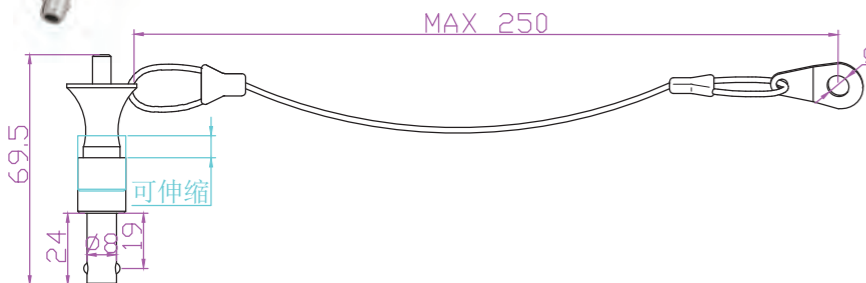


规格*standard标准的配件

材质	不锈钢+铝+钢丝
表面	铝喷黑
重量(g)	/
适用	强力的快拆组合使用
备注	

▶型号

OEM-V35



规格*standard标准的配件

材质	不锈钢+铝+铜线
表面	铝喷黑
重量(g)	/
适用	强力的快拆组合使用
备注	

提供一切可行解决方案

2050

符合工业标准 批量采购, 优惠重重 免费技术支持

2022-2023综合目录

*除非有特别注明, 否则该目录的测量单位默认为毫米(mm).

拔轴

用于限制物品的自由运动度

Dowel pin 拔轴

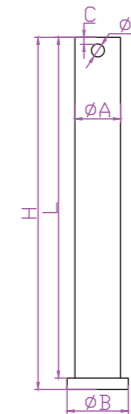
▶型号

OEM-V37

型号	A	B	C	D	H	L
OEM-V37-1 (6*12)	6	10	2	2	14	12
OEM-V37-1 (6*16)	6	10	2	2	18	16
OEM-V37-1 (6*20)	6	10	2	2	22	20
OEM-V37-1 (6*25)	6	10	2	2	27	25
OEM-V37-1 (6*30)	6	10	1.5	2	32	30
OEM-V37-1 (6*35)	6	10	1.5	2	37	35
OEM-V37-1 (6*40)	6	10	1.5	2.5	42	40
OEM-V37-1 (6*45)	6	10	2	2	47	45
OEM-V37-1 (6*50)	6	10	2	2	52	50
OEM-V37-1 (6*55)	6	10	2	2	57	55
OEM-V37-1 (6*60)	6	10	2	2.5	62	60
OEM-V37-1 (6*70)	6	10	2	2	72	70
OEM-V37-1 (6*80)	6	10	2	2	82	80
OEM-V37-2 (8*16)	8	12.5	/	/	19	16
OEM-V37-2 (8*20)	8	12.5	2	3	23	20
OEM-V37-2 (8*25)	8	12	/	/	28	25
OEM-V37-2 (8*35)	8	12.5	/	/	38	35
OEM-V37-2 (8*40)	8	12.5	/	/	43	40
OEM-V37-2 (8*45)	8	12	/	/	48	45
OEM-V37-2 (8*50)	8	12.5	/	/	53	50
OEM-V37-2 (8*60)	8	12.5	2	3.5	62	60
OEM-V37-2 (8*70)	8	12.5	/	/	73	70
OEM-V37-2 (8*80)	8	12.5	2.5	3	83	80
OEM-V37-2 (8*90)	8	12	2.5	3	93	90
OEM-V37-2 (8*100)	8	12.5	2	3	103	100
OEM-V37-2 (8*120)	8	13	2	3.5	122	120
OEM-V37-3 (10*16)	10	14.5	2	3	19	16
OEM-V37-3 (10*20)	10	14.5	3	3	23	20
OEM-V37-3 (10*25)	10	15	2	3	28	25
OEM-V37-3 (10*30)	10	15	3	3	33	30
OEM-V37-3 (10*35)	10	15	2	3	38	35
OEM-V37-3 (10*40)	10	14.5	2	3	43	40
OEM-V37-3 (10*45)	10	15	2	3	48	45
OEM-V37-3 (10*50)	10	14	2	3.5	53	50
OEM-V37-3 (10*55)	10	14.5	2.5	3	58	55
OEM-V37-3 (10*60)	10	15	2	3	63	60
OEM-V37-3 (10*65)	10	14.5	2	3	68	65
OEM-V37-3 (10*70)	10	14.5	2	3	73	70
OEM-V37-3 (10*80)	10	14.5	2.5	3.5	83	80
OEM-V37-3 (10*90)	10	15	3	3	93	90
OEM-V37-4 (12*30)	12	17	3	4	34	30
OEM-V37-4 (12*35)	12	16	2.5	4.5	38	35
OEM-V37-4 (12*40)	12	17.5	3	4	43	40
OEM-V37-4 (12*45)	12	16.5	3	4.5	48	45
OEM-V37-4 (12*50)	12	17.5	3	4	54	50
OEM-V37-4 (12*55)	12	16.5	2	4	58	55
OEM-V37-4 (12*60)	12	17.5	2.5	4	63	60
OEM-V37-4 (12*70)	12	17	2.5	4.5	73	70
OEM-V37-4 (12*80)	12	17	3	4.5	84	80
OEM-V37-4 (12*90)	12	18	2	4.5	93	90
OEM-V37-4 (12*100)	12	17	3	4.5	104	100
OEM-V37-5 (14*50)	14	19.5	3	4.5	54	50
OEM-V37-5 (14*55)	14	20	3	4.5	58	55
OEM-V37-5 (14*60)	14	19.5	2.5	4.5	63	60
OEM-V37-5 (14*70)	14	20	3	4.5	73	70
OEM-V37-5 (14*75)	14	20	3	4.5	79	75
OEM-V37-5 (14*80)	14	20.5	3	4.5	84	80
OEM-V37-5 (14*90)	14	19.5	2	4.5	93	90
OEM-V37-5 (14*100)	14	20	3	4	104	100

规格*standard标准的配件

材质	304不锈钢
表面	本色
重量(g)	/
适用	强力的快拆组合使用
备注	

一级目录
按钮二级目录
按钮

OEM-V37-6 (16*30)	16	21	3	4	34	30
OEM-V37-6 (16*35)	16	23	3	4	39	35
OEM-V37-6 (16*40)	16	23	2.5	4.5	44	40
OEM-V37-6 (16*45)	16	21.5	2.5	4.5	50	45
OEM-V37-6 (16*50)	16	24	2.5	4.5	54	50
OEM-V37-6 (16*55)	16	23	3	4.5	59	55
OEM-V37-6 (16*60)	16	23	3	5	64	60
OEM-V37-6 (16*65)	16	21	3	4	69	65
OEM-V37-6 (16*75)	16	21	3	4	79	75
OEM-V37-6 (16*80)	16	22	2.5	4	84	80
OEM-V37-6 (16*90)	16	20.5	2.5	4.5	94	90
OEM-V37-6 (16*100)	16	21	4	4	104	100
OEM-V37-6 (16*120)	16	21.5	2.5	4.5	124	120
OEM-V37-7 (20*50)	20	25.5	3.5	5	54	50
OEM-V37-7 (20*55)	20	27	3	5.5	59	55
OEM-V37-7 (20*60)	20	26.5	3	5.5	64	60
OEM-V37-7 (20*65)	20	25.5	3	5.5	69	65
OEM-V37-7 (20*70)	20	26	3	5.5	74	70
OEM-V37-7 (20*80)	20	26.5	3	5.5	84	80
OEM-V37-7 (20*85)	20	27.8	3	5	89	85
OEM-V37-7 (20*90)	20	28	3	5.5	94	90
OEM-V37-7 (20*100)	20	27	4	5.5	104	100

提供一切可行解决方案

2051

符合工业标准 批量采购, 优惠重重 免费技术支持

2022-2023综合目录

*除非有特别注明, 否则该目录的测量单位默认为毫米(mm).

伸
缩
轴拔
轴支
撑
浮
动

拨轴

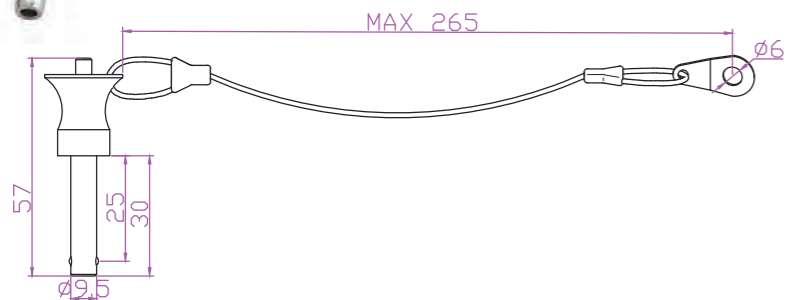
用于限制物品的自由运动度

Dowel pin 

拨轴

►型号

OEM-V36

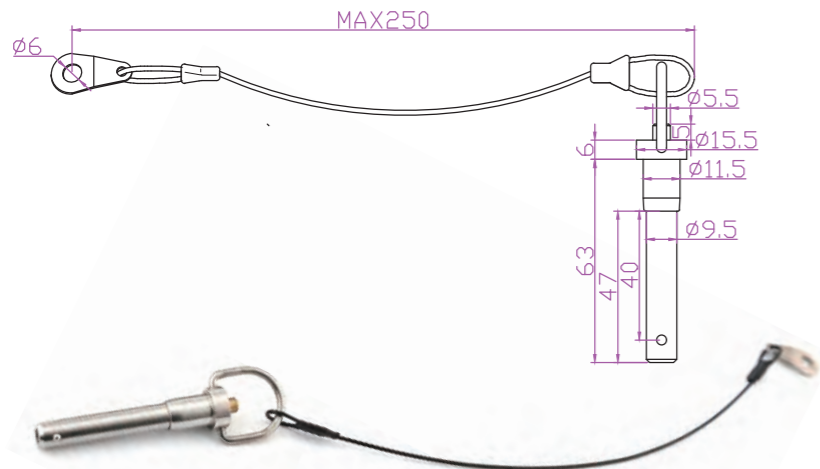


规格*standard 标准的配件

材质	不锈钢+铝+钢线
表面	喷黑
重量(g)	/
适用	强力的快拆组合使用
备注	

►型号

OEM-V38

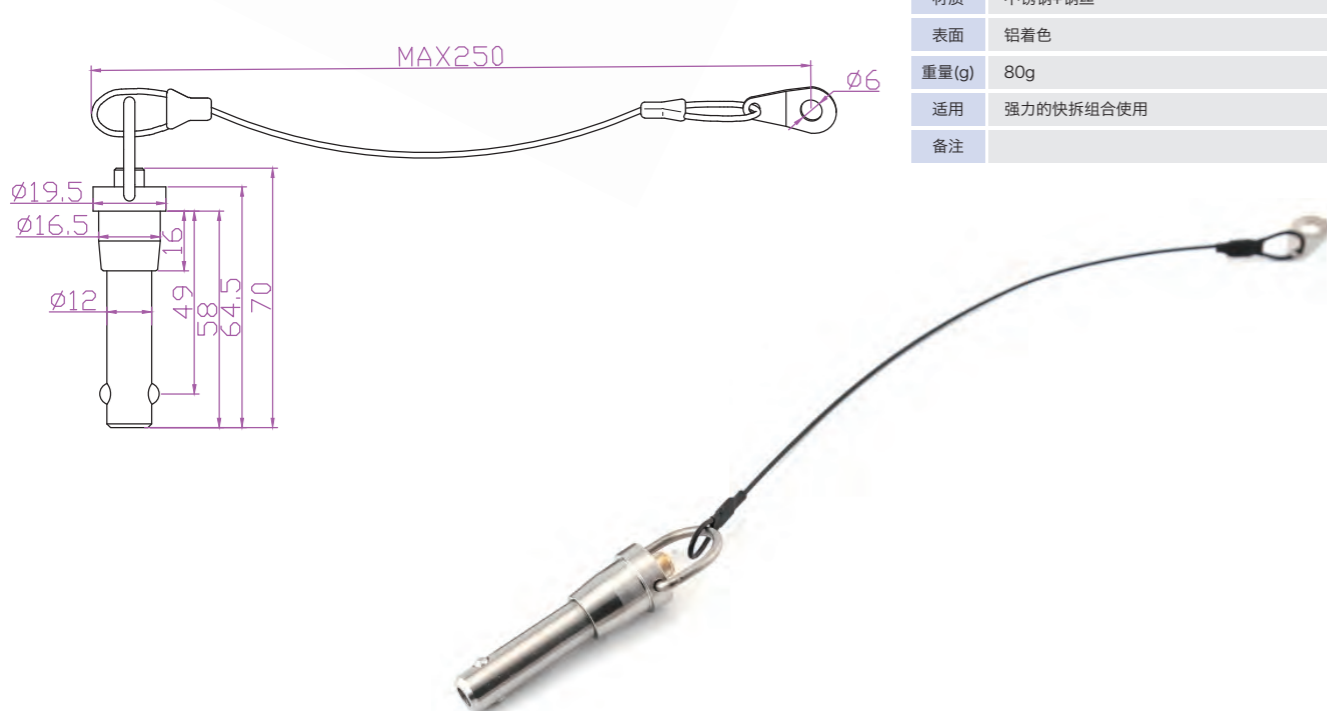


规格*standard 标准的配件

材质	不锈钢+钢丝
表面	铝着色
重量(g)	44g
适用	强力的快拆组合使用
备注	

►型号

OEM-V39



规格*standard 标准的配件

材质	不锈钢+钢丝
表面	铝着色
重量(g)	80g
适用	强力的快拆组合使用
备注	

提供一切可行解决方案

2052

符合工业标准 批量采购, 优惠重重 免费技术支持

2022~2023综合目录

*除非有特别注明, 否则该目录的测量单位默认为毫米(mm).

拨轴

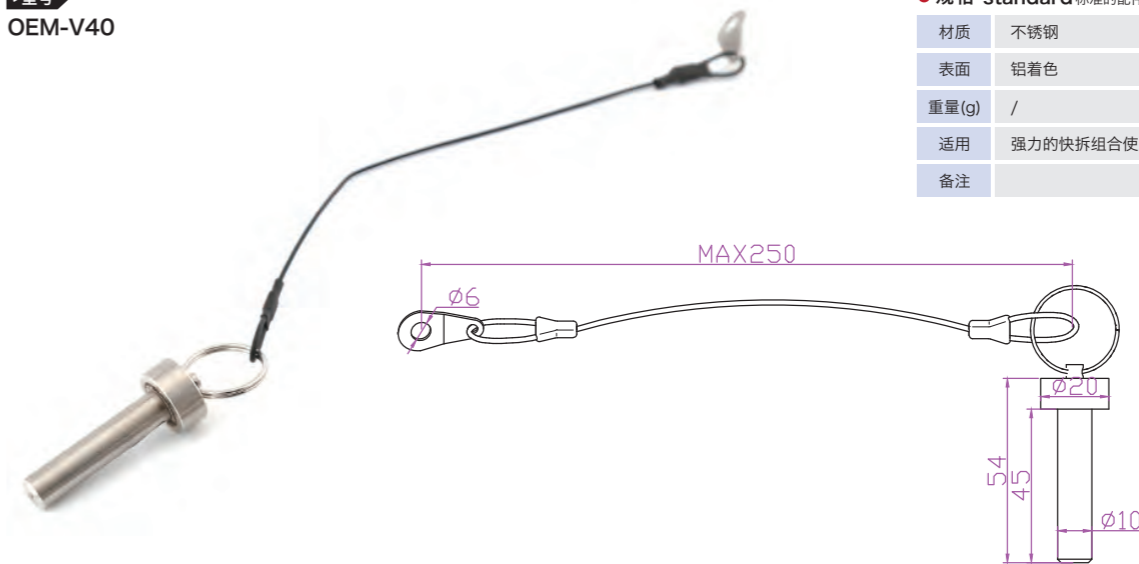
用于限制物品的自由运动度

Dowel pin 

拨轴

►型号

OEM-V40

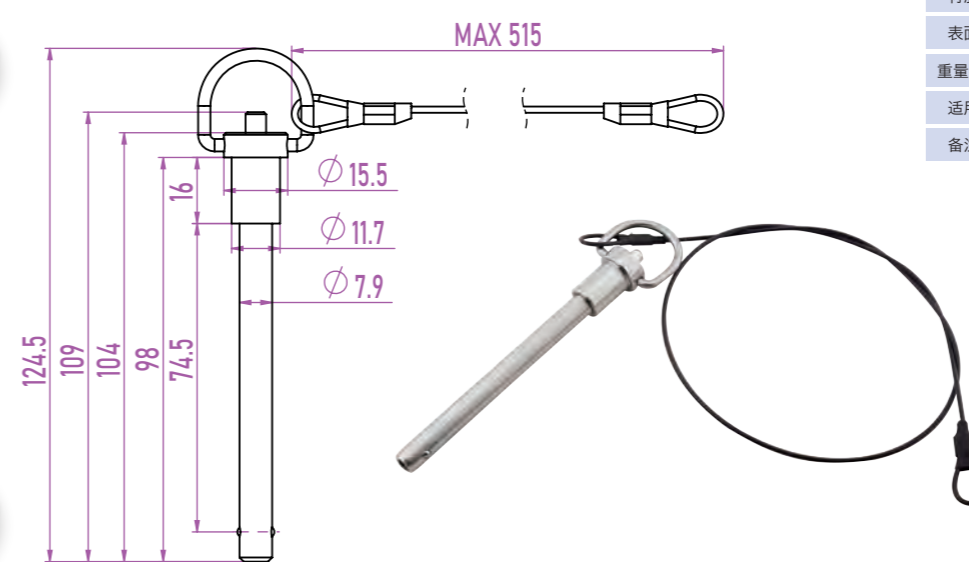


规格*standard 标准的配件

材质	不锈钢
表面	铝着色
重量(g)	/
适用	强力的快拆组合使用
备注	

►型号

OEM-V38-C



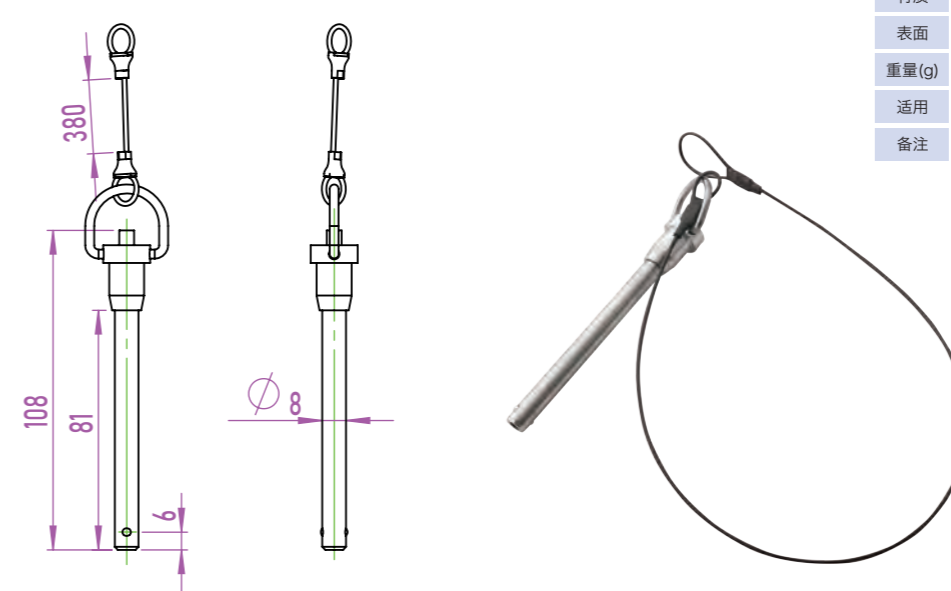
规格*standard 标准的配件

材质	不锈钢+铝着色+钢丝
表面	本色
重量(g)	54g
适用	强力的快拆组合使用
备注	

一级目录
按钮二级目录
按钮

►型号

OEM-V38-D



规格*standard 标准的配件

材质	不锈钢+铝+钢丝
表面	本色
重量(g)	50g
适用	强力的快拆组合使用
备注	

提供一切可行解决方案

2053

符合工业标准 批量采购, 优惠重重 免费技术支持

2022~2023综合目录

*除非有特别注明, 否则该目录的测量单位默认为毫米(mm).

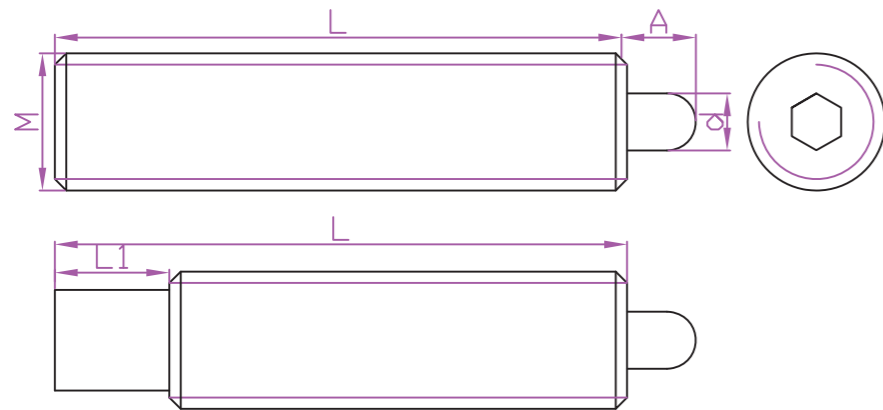
浮动支撑

用于限制物品的自由运动度

Dowel pin 支撑

►型号

OEM-T05



规格*standard标准的配件

材质	不锈钢/铁
表面	本色
重量(g)	/
适用	浮动支撑、定位、辅助移动
备注	



M	d	A	B	L	L1	订货号	
						铁	不锈钢
M3	1.1	1.5	0.9	10	/	OEM-T05-1-1	OEM-T05-1-1SS
				15	/	OEM-T05-1-2	OEM-T05-1-2SS
		3		15	/	OEM-T05-1-3	OEM-T05-1-3SS
				20	/	OEM-T05-1-4	OEM-T05-1-4SS
M4	1.6	2	1.3	15	/	OEM-T05-2-1	OEM-T05-2-1SS
				24	/	OEM-T05-2-2	OEM-T05-2-2SS
		4		24	/	OEM-T05-2-3	OEM-T05-2-3SS
				20	/	OEM-T05-3-1	OEM-T05-3-1SS
M5	2	3	1.5	27	/	OEM-T05-3-2	OEM-T05-3-2SS
				27	/	OEM-T05-3-3	OEM-T05-3-3SS
		5		39	/	OEM-T05-3-4	OEM-T05-3-4SS
				25	/	OEM-T05-4-1	OEM-T05-4-1SS
M6	2.5	3	2	30	/	OEM-T05-4-2	OEM-T05-4-2SS
				30	/	OEM-T05-4-3	OEM-T05-4-3SS
		5		36	/	OEM-T05-4-4	OEM-T05-4-4SS
				25	/	OEM-T05-5-1	OEM-T05-5-1SS
M8	3.1	3	2.5	27	/	OEM-T05-5-2	OEM-T05-5-2SS
				27	/	OEM-T05-5-3	OEM-T05-5-3SS
		5		35	5	OEM-T05-5-4	OEM-T05-5-4SS
				30	/	OEM-T05-6-1	OEM-T05-6-1SS
M10	3.8	5	3	35	5	OEM-T05-6-2	OEM-T05-6-2SS
				43	13	OEM-T05-6-3	OEM-T05-6-3SS
		10		53	23	OEM-T05-6-4	OEM-T05-6-4SS
				30	/	OEM-T05-7-1	OEM-T05-7-1SS
M12	5.5	5	4	43	8	OEM-T05-7-2	OEM-T05-7-2SS
				43	8	OEM-T05-7-3	OEM-T05-7-3SS
		10		58	23	OEM-T05-7-4	OEM-T05-7-4SS
				51	16	OEM-T05-7-5	OEM-T05-7-5SS
		15		78	43	OEM-T05-7-6	OEM-T05-7-6SS
				60	25	OEM-T05-8-1	OEM-T05-8-1SS
M16	8	15	5	60	25	OEM-T05-8-2	OEM-T05-8-2SS
				70	35	OEM-T05-8-3	OEM-T05-8-3SS
		20		85	50	OEM-T05-8-4	OEM-T05-8-4SS
				90	55	OEM-T05-8-5	OEM-T05-8-5SS
30	125	90	OEM-T05-8-6	OEM-T05-8-6SS			
	M20	10	15	6	60	15	OEM-T05-9-1
80					35	OEM-T05-9-2	OEM-T05-9-2SS
M24	10	15	10	60	15	OEM-T05-10-1	OEM-T05-10-1SS
				84	39	OEM-T05-10-2	OEM-T05-10-2SS

一级目录
按钮二级目录
按钮

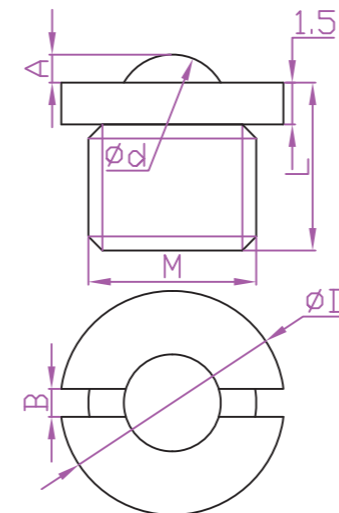
浮动支撑

用于限制物品的自由运动度

Dowel pin 支撑

►型号

OEM-T04



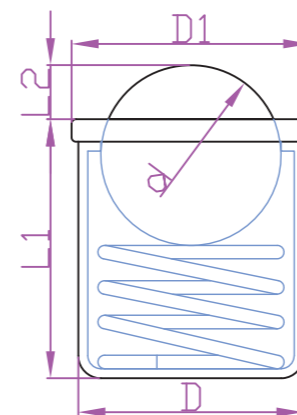
型号\尺寸	A	B	D	L	d	M
OEM-T04-M5	0.8	0.8	7	5	3	M5
OEM-T04-M6	1	1	8	6	4	M6
OEM-T04-M8	1.6	1.5	10	7	5	M8
OEM-T04-M10	1.9	1.5	12	9	6.35	M10
OEM-T04-M12	2.4	1.5	14	11.5	8	M12
OEM-T04-M16	3.2	2	18	16	9.5	M16

规格*standard标准的配件

材质	不锈钢/铁
表面	本色
重量(g)	/
适用	浮动支撑、定位、辅助移动
备注	

►型号

OEM-T06



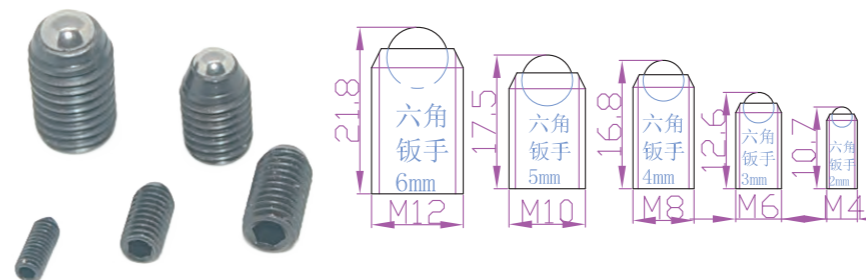
型号\尺寸	L1	L2	D	D1	d
OEM-T06-1	4	0.7	3	3.5	2.38
OEM-T06-2	5	1	4	4.6	3
OEM-T06-3	6	1.4	5	5.6	4
OEM-T06-4	7	1.5	6	6.5	5
OEM-T06-5	9.2	1.8	6	6.5	6
OEM-T06-6	9	2.2	8	8.5	6.5
OEM-T06-7	13	3.3	10	11	8.5
OEM-T06-8	16	4	12	13	10

规格*standard标准的配件

材质	不锈钢
表面	本色
重量(g)	/
适用	浮动支撑、定位、辅助移动
备注	

►型号

OEM-T02



规格*standard标准的配件

材质	不锈钢/铁
表面	镀黑锌
重量(g)	/
适用	浮动支撑、定位、辅助移动
备注	

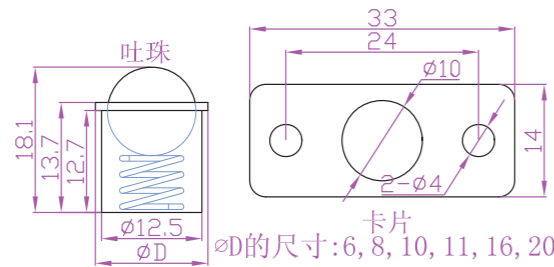
浮动支撑

用于限制物品的自由运动度

Dowel pin 支撑

►型号

OEM-T01



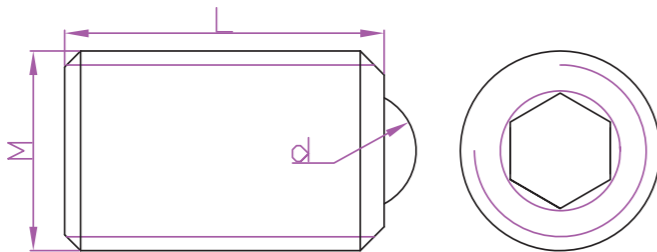
φD的尺寸: 6, 8, 10, 11, 16, 20

规格*standard 标准的配件

材质	铜
表面	本色
重量(g)	12g
适用	浮动支撑、定位、辅助移动
备注	

►型号

OEM-T02



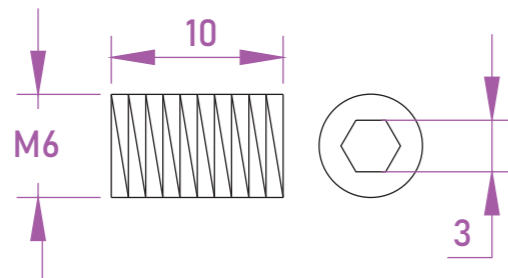
规格*standard 标准的配件

材质	不锈钢/铁
表面	镀黑锌
重量(g)	/
适用	浮动支撑、定位、辅助移动
备注	

M	L	d	订货号		M	L	d	订货号	
			铁发黑	不锈钢				铁发黑	不锈钢
M3	1.5	6	OEM-T02-3-6	OEM-T02-3-6SS	M8	4	10	OEM-T02-8-10	OEM-T02-8-10SS
		8	OEM-T02-3-8	OEM-T02-3-8SS			12	OEM-T02-8-12	OEM-T02-8-12SS
		10	OEM-T02-3-10	OEM-T02-3-10SS			16	OEM-T02-8-16	OEM-T02-8-16SS
		12	OEM-T02-3-12	OEM-T02-3-12SS			20	OEM-T02-8-20	OEM-T02-8-20SS
M4	2.5	20	OEM-T02-3-20	OEM-T02-3-20SS	M10	5	16	OEM-T02-10-16	OEM-T02-10-16SS
		6	OEM-T02-4-6	OEM-T02-4-6SS			20	OEM-T02-10-20	OEM-T02-10-20SS
		8	OEM-T02-4-8	OEM-T02-4-8SS			25	OEM-T02-10-25	OEM-T02-10-25SS
		10	OEM-T02-4-10	OEM-T02-4-10SS			30	OEM-T02-10-30	OEM-T02-10-30SS
		12	OEM-T02-4-12	OEM-T02-4-12SS			35	OEM-T02-10-35	OEM-T02-10-35SS
M5	3	16	OEM-T02-4-16	OEM-T02-4-16SS	M12	7	16	OEM-T02-12-16	OEM-T02-12-16SS
		6	OEM-T02-5-6	OEM-T02-5-6SS			20	OEM-T02-12-20	OEM-T02-12-20SS
		8	OEM-T02-5-8	OEM-T02-5-8SS			25	OEM-T02-12-25	OEM-T02-12-25SS
		10	OEM-T02-5-10	OEM-T02-5-10SS			30	OEM-T02-12-30	OEM-T02-12-30SS
		12	OEM-T02-5-12	OEM-T02-5-12SS			35	OEM-T02-12-35	OEM-T02-12-35SS
M6	3	16	OEM-T02-5-16	OEM-T02-5-16SS	M16	9.5	20	OEM-T02-16-20	OEM-T02-16-20SS
		20	OEM-T02-5-20	OEM-T02-5-20SS			25	OEM-T02-16-25	OEM-T02-16-25SS
		8	OEM-T02-6-8	OEM-T02-6-8SS			30	OEM-T02-16-30	OEM-T02-16-30SS
		10	OEM-T02-6-10	OEM-T02-6-10SS			35	OEM-T02-16-35	OEM-T02-16-35SS
		12	OEM-T02-6-12	OEM-T02-6-12SS			40	OEM-T02-16-40	OEM-T02-16-40SS
16	OEM-T02-6-16	OEM-T02-6-16SS							
20	OEM-T02-6-20	OEM-T02-6-20SS							

►型号

OEM-T11-M6



规格*standard 标准的配件

材质	铁
表面	镀锌
重量(g)	1.5g
适用	浮动支撑、定位、辅助移动
备注	

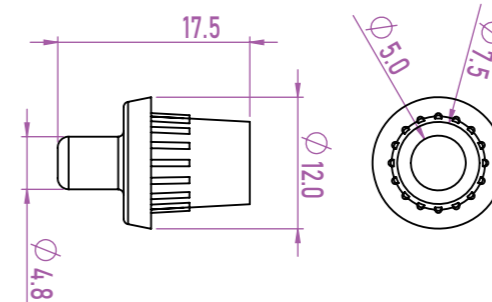
浮动支撑

用于限制物品的自由运动度

Dowel pin 支撑

►型号

OEM-T12

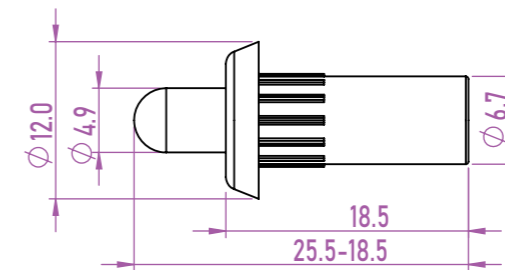


规格*standard 标准的配件

材质	工程塑料
表面	黑色
重量(g)	4g
适用	浮动支撑、定位、辅助移动
备注	

►型号

OEM-T13



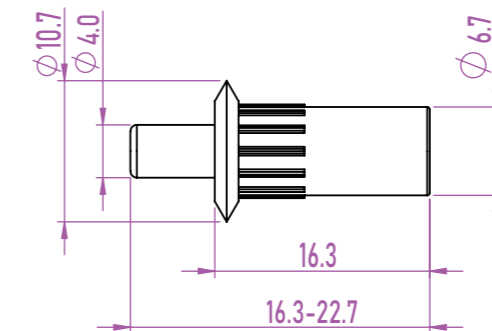
规格*standard 标准的配件

材质	工程塑料
表面	黑色
重量(g)	4.5g
适用	浮动支撑、定位、辅助移动
备注	

一级目录
按钮

►型号

OEM-T14



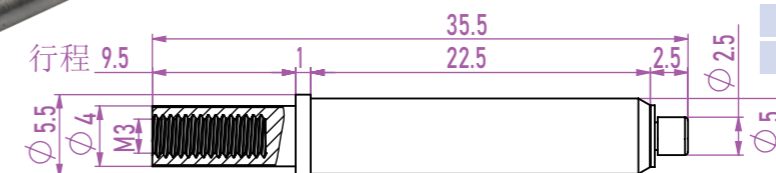
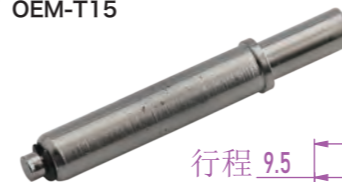
规格*standard 标准的配件

材质	工程塑料+铁轴芯+弹簧
表面	黑色
重量(g)	6.5g
适用	浮动支撑、定位、辅助移动
备注	

二级目录
按钮

►型号

OEM-T15

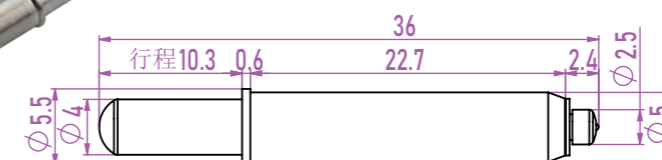


规格*standard 标准的配件

材质	铁
表面	镀镍
重量(g)	6g
适用	浮动支撑、定位、辅助移动
备注	

►型号

OEM-T16



规格*standard 标准的配件

材质	铁
表面	镀镍
重量(g)	6g
适用	浮动支撑、定位、辅助移动
备注	

浮动支撑

用于限制物品的自由运动度

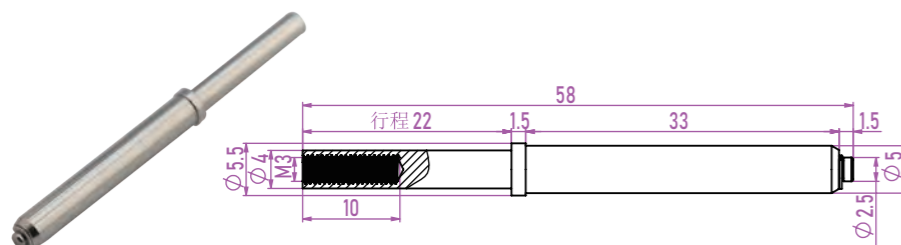
Dowel pin  支撑

►型号

OEM-T17

规格*standard 标准的配件

材质	铁
表面	镀镍
重量(g)	7.5g
适用	浮动支撑、定位、辅助移动
备注	

一级目录
按钮二级目录
按钮

ZX

RUBBER&PLASTIC

橡塑件



next page

下一页