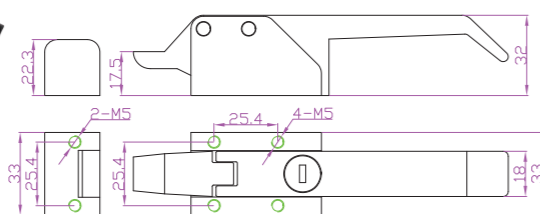


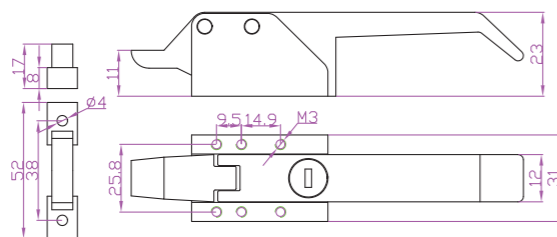
反压紧库门手柄
反压式锁紧柜门

Airtight handles 反压

►型号
PS-160

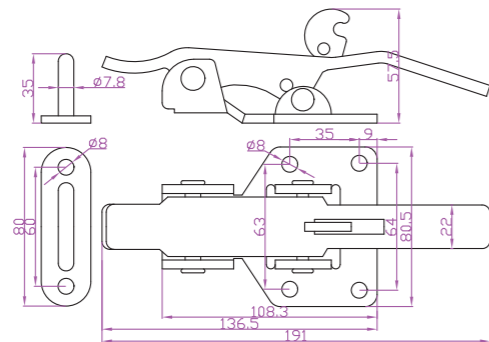
规格*standard 标准的配件

材质	不锈钢/锌合金
表面	黑色/铬
重量(g)	423/419/393g
适用	设备工具箱、工业柜
备注	

►型号
PS-161

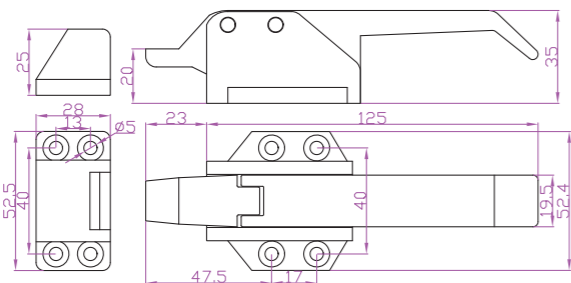
规格*standard 标准的配件

材质	锌合金
表面	黑色/铬
重量(g)	256/265g
适用	设备工具箱、工业柜
备注	

►型号
PS-162

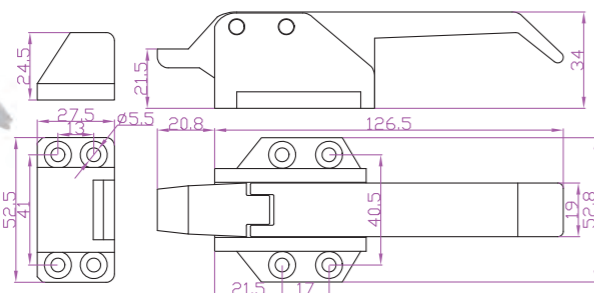
规格*standard 标准的配件

材质	铁
表面	镀锌
重量(g)	/
适用	设备工具箱、工业柜
备注	

►型号
PS-163

规格*standard 标准的配件

材质	锌合金
表面	喷灰白
重量(g)	400g
适用	设备工具箱、工业柜
备注	

►型号
PS-164

规格*standard 标准的配件

材质	304不锈钢
表面	抛光
重量(g)	/
适用	设备工具箱、工业柜
备注	

提供一切可行解决方案

*除非有特别注明, 否则该目录的测量单位默认为毫米(mm).

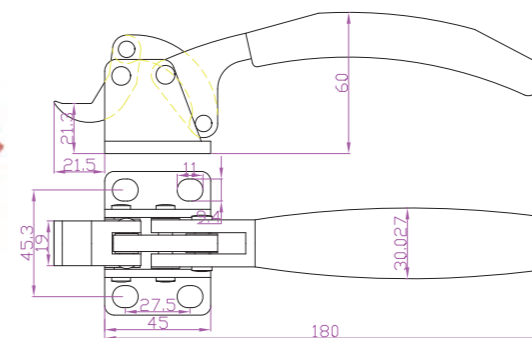
806

符合工业标准 批量采购, 优惠重重 免费技术支持

2022-2023综合目录

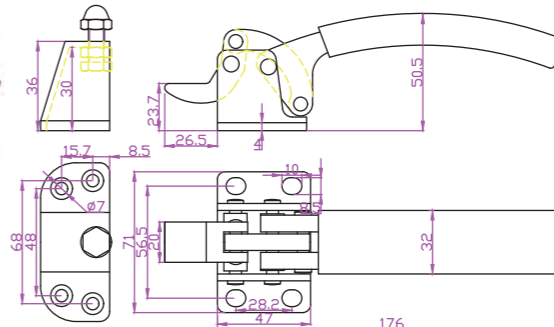
反压紧库门手柄
反压式锁紧柜门

Airtight handles 反压

►型号
PS-165

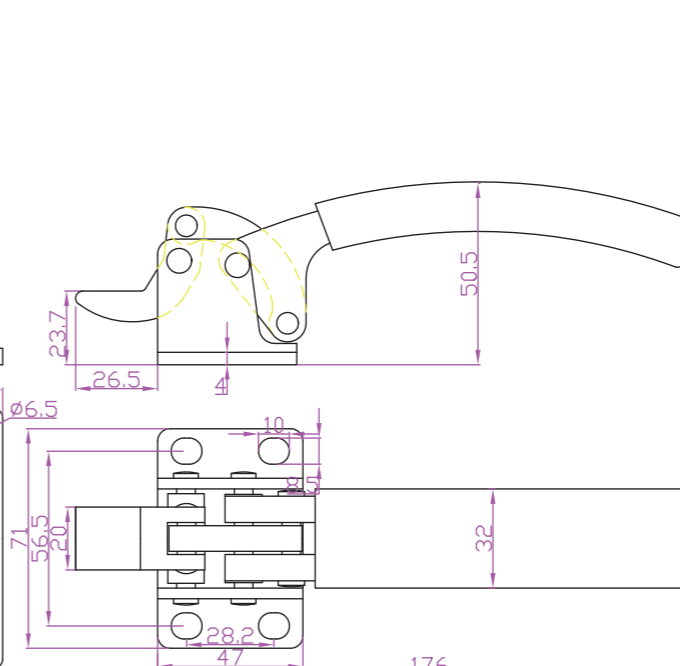
规格*standard 标准的配件

材质	不锈钢
表面	本色
重量(g)	622g
适用	设备工具箱、工业柜
备注	

►型号
PS-167

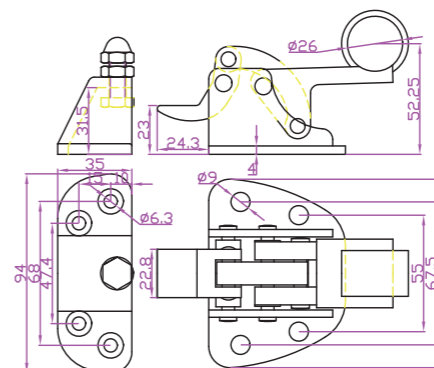
规格*standard 标准的配件

材质	不锈钢/铁
表面	本色/镀锌
重量(g)	159g
适用	设备工具箱、工业柜
备注	

►型号
PS-168

规格*standard 标准的配件

材质	不锈钢
表面	本色
重量(g)	626g
适用	设备工具箱、工业柜
备注	

►型号
PS-169

规格*standard 标准的配件

材质	不锈钢
表面	本色
重量(g)	/
适用	设备工具箱、工业柜
备注	

提供一切可行解决方案

*除非有特别注明, 否则该目录的测量单位默认为毫米(mm).

807

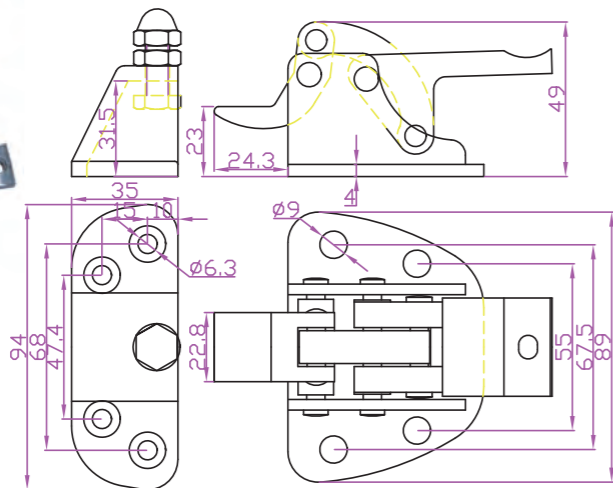
符合工业标准 批量采购, 优惠重重 免费技术支持

2022-2023综合目录

一级目录
按钮二级目录
按钮

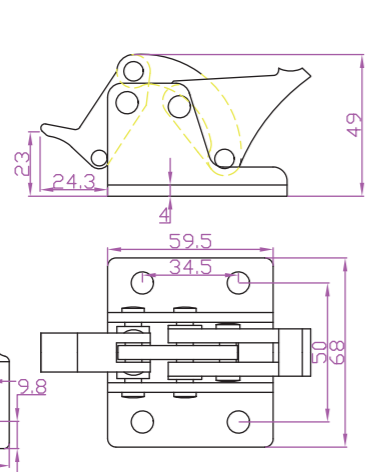
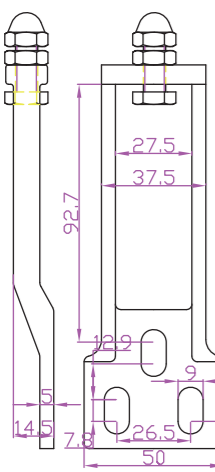
反压紧库门手柄
反压式锁紧柜门

Airtight handles 反压

型号
PS-173

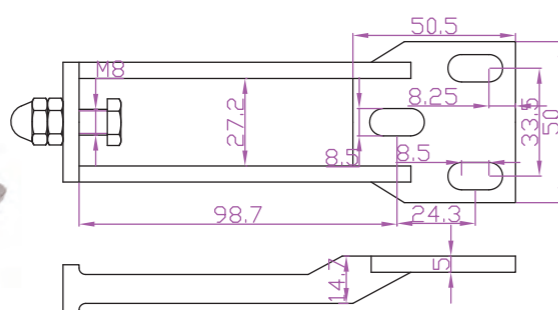
规格*standard 标准的配件

材质	不锈钢
表面	本色
重量(g)	/
适用	设备工具箱、工业柜
备注	

型号
PS-174

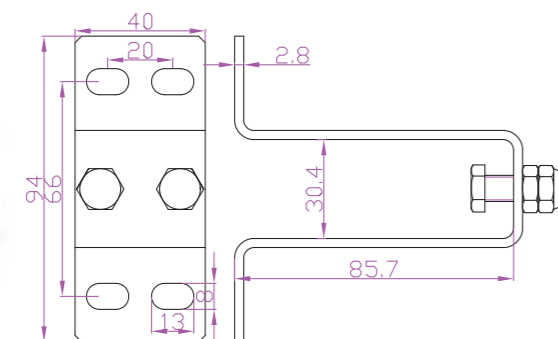
规格*standard 标准的配件

材质	不锈钢
表面	本色
重量(g)	/
适用	设备工具箱、工业柜
备注	

型号
PS-165-1

规格*standard 标准的配件

材质	不锈钢
表面	本色
重量(g)	187g
适用	库门厢门
备注	

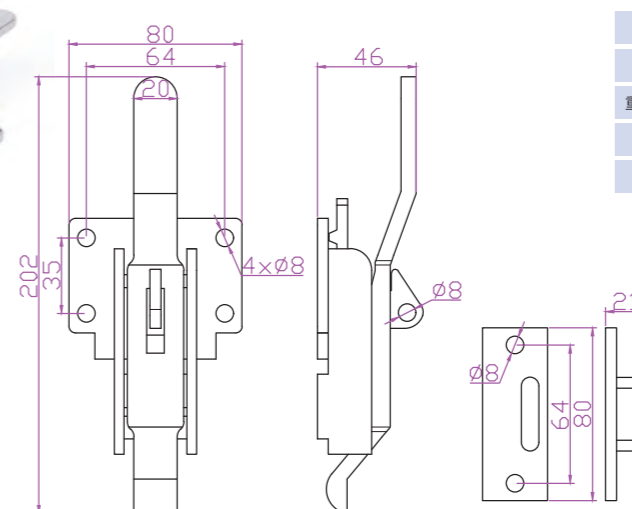
型号
PS-165-2

规格*standard 标准的配件

材质	不锈钢
表面	本色
重量(g)	258g
适用	库门厢门
备注	

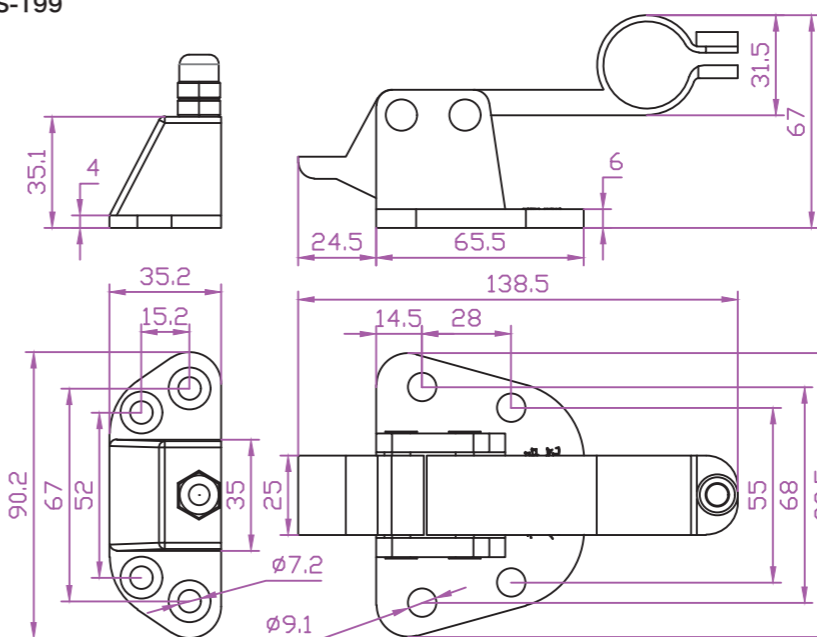
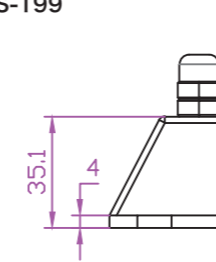
一级目录
按钮二级目录
按钮反压紧库门手柄
反压式锁紧柜门

Airtight handles 反压

型号
PS-178

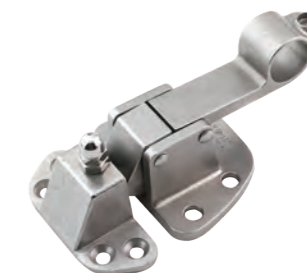
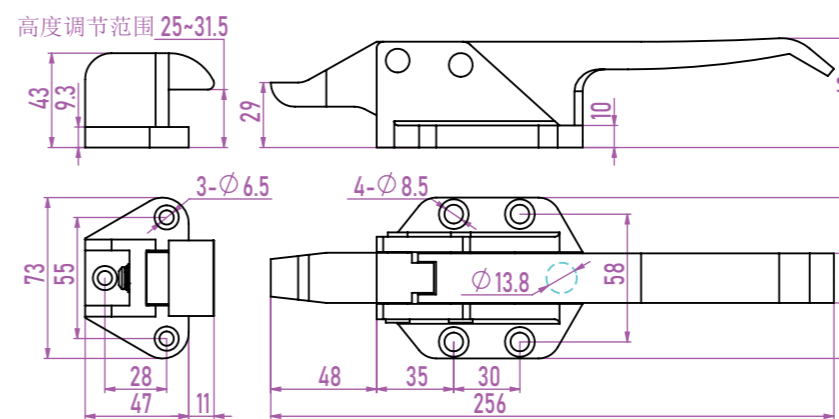
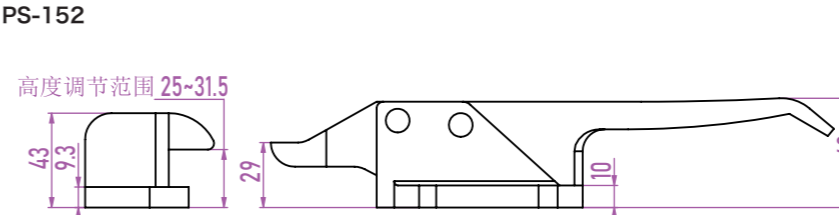
规格*standard 标准的配件

材质	304不锈钢
表面	抛光
重量(g)	/
适用	设备工具箱、工业柜
备注	

型号
PS-199

规格*standard 标准的配件

材质	不锈钢
表面	本色
重量(g)	/
适用	设备工具箱、工业柜
备注	

型号
PS-152

规格*standard 标准的配件

材质	304不锈钢
表面	抛光
重量(g)	/
适用	设备工具箱、工业柜
备注	

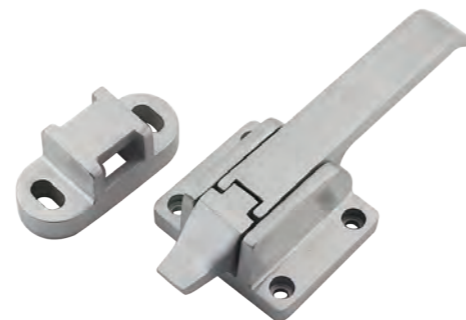
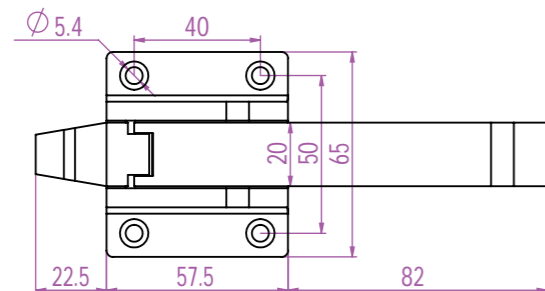
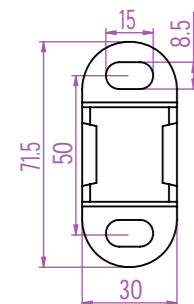
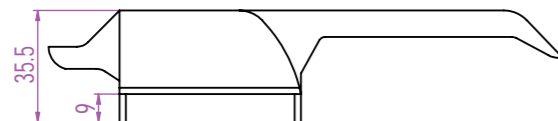
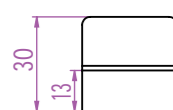


型号

PS-153

规格*standard标准的配件

材质	304不锈钢
表面	拉丝
重量(g)	/
适用	设备工具箱、工业柜
备注	



反压紧

旋转压紧
(小手柄)旋转压紧
(大手柄)

快插旋转

一级目录
按钮二级目录
按钮

G2

AIRTIGHT HANDLES

旋转压紧 (小手柄)



next page

下一页

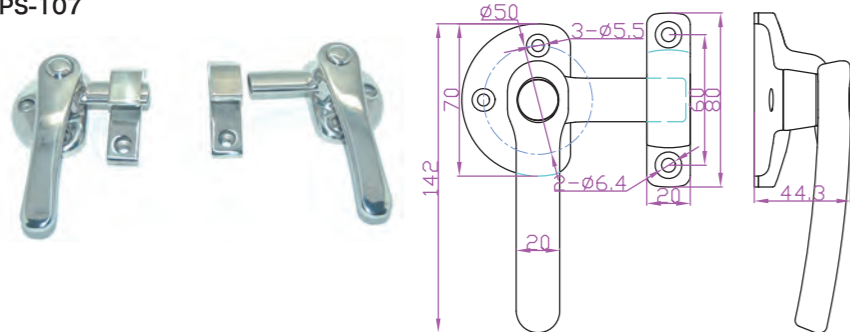
旋转型库门手柄(小手柄)

旋转式锁紧柜门

Airtight handles 旋转

型号

PS-107

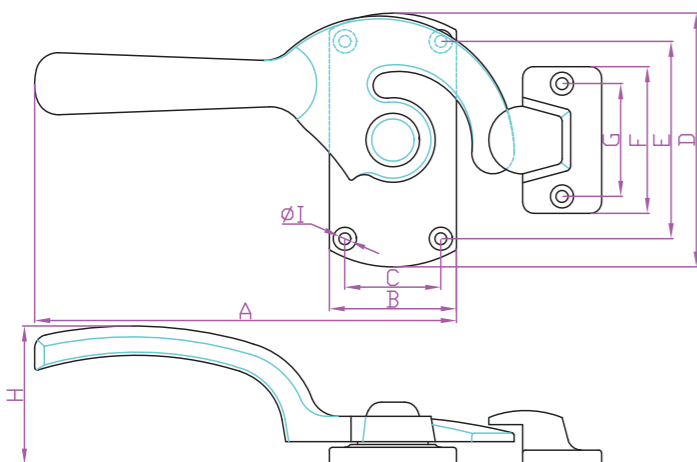


规格*standard 标准的配件

材质	304不锈钢
表面	本色
重量(g)	508g
适用	设备工具箱、工业柜
备注	左/右

型号

PS-103



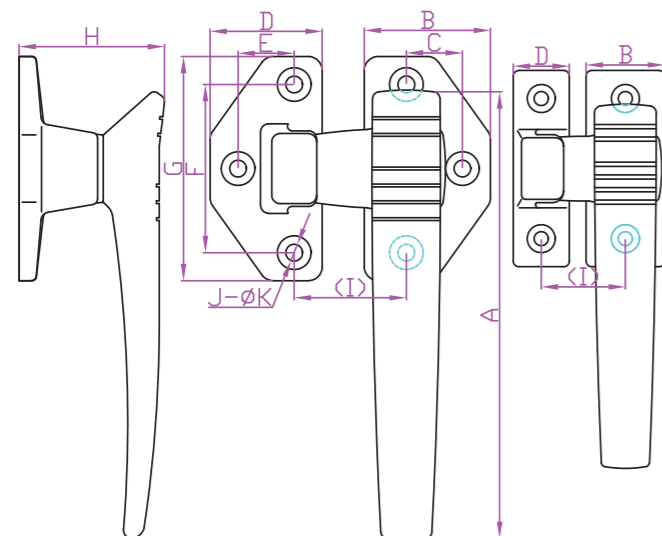
型号/尺寸	A	B	C	D	E	F	G	H	I
PS-103-1	150	45	34	90	70	52	40	49	4.2
PS-103-2	129	40	25	80	52	50	34	43	4.2
PS-103-3	114	32	22	65	43	50	35	36	4.2
PS-103-4	99	30	20	60	40	45	32	35	4.2
PS-103-5	83	30	18	55	36.7	45	32	28	4.2
PS-103-6	83	30	17	55	37	45.5	32.6	26	4.5

规格*standard 标准的配件

材质	304不锈钢/锌合金
表面	本色/镀铬/抛光
重量(g)	112/201/440/128/148/253g
适用	设备工具箱、工业柜
备注	左/右

型号

PS-104



型号\尺寸	A	B	C	D	E	F	G	H	I	J	K	材料
PS-104-1	160	45	20	40	20	60	80	50.5	40	6	6.4	不锈钢
PS-104-2	130	28.2	/	20	/	50.5	70	43.2	30	4	5.5	不锈钢
PS-104-3	105	23	/	16	/	40	54	32.5	25	4	5.5	不锈钢
PS-104-4	128	27	/	19.5	/	49	70	42	30	4	5.2	锌合金

规格*standard 标准的配件

材质	304不锈钢/锌合金
表面	本色/镀铬
重量(g)	315/384/185/582g
适用	设备工具箱、工业柜
备注	此产品真正是不分左右, 为方便分了左右

一级目录按钮

二级目录按钮

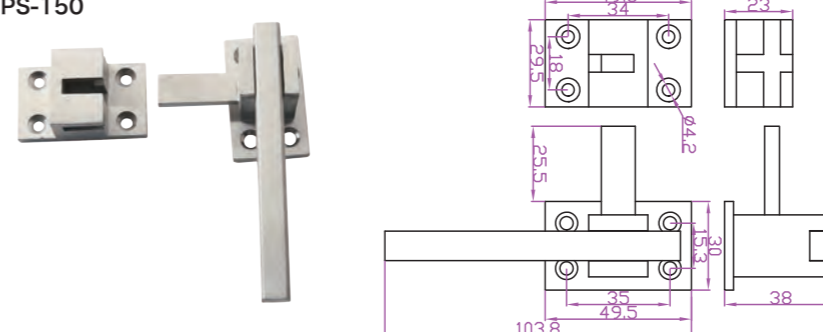
旋转型库门手柄(小手柄)

旋转式锁紧柜门

Airtight handles 旋转

型号

PS-150

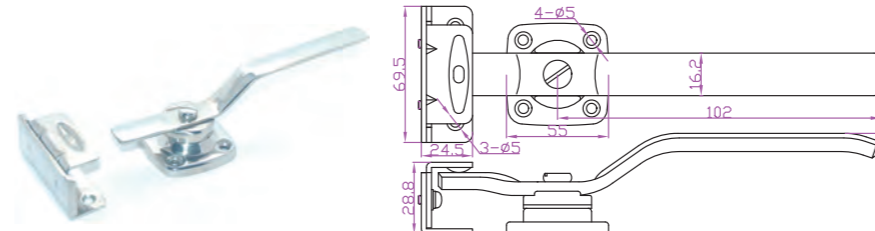


规格*standard 标准的配件

材质	不锈钢/铁
表面	本色/镀锌
重量(g)	159g
适用	设备工具箱、工业柜
备注	产品分左右方向, 此旋转手柄在锁紧状态下非垂直状态。

型号

PS-102SS

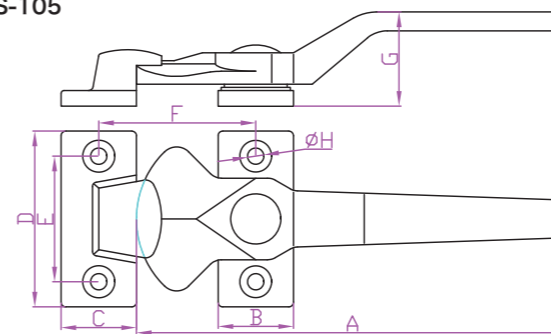


规格*standard 标准的配件

材质	不锈钢
表面	本色
重量(g)	233g
适用	设备工具箱、工业柜
备注	

型号

PS-105



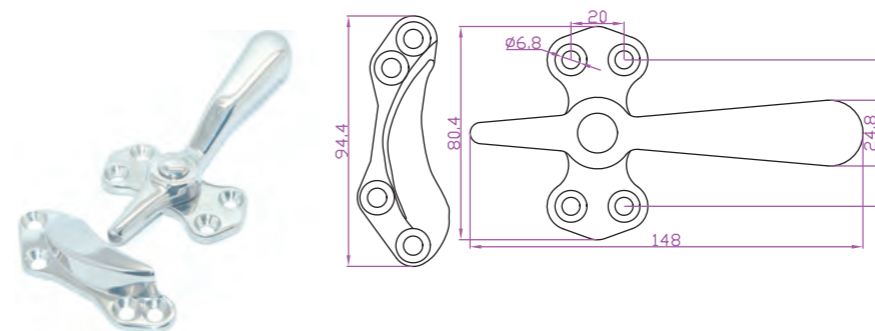
规格*standard 标准的配件

材质	304不锈钢
表面	抛光
重量(g)	195/83g
适用	设备工具箱、工业柜
备注	

型号\尺寸	A	B	C	D	E	F	G	H
PS-105-1	138	24	24	56.5	40.5	50	31	5.5
PS-105-2	94	18	18	45.5	30.5	35	21	4.5

型号

PS-106



规格*standard 标准的配件

材质	201/304不锈钢
表面	本色
重量(g)	317g
适用	设备工具箱、工业柜
备注	

反压紧

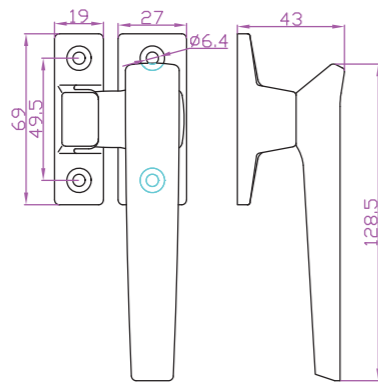
(小手柄) 旋转压紧

(大手柄) 旋转压紧

快插旋转

旋转型库门手柄(小手柄) 旋转式锁紧柜门

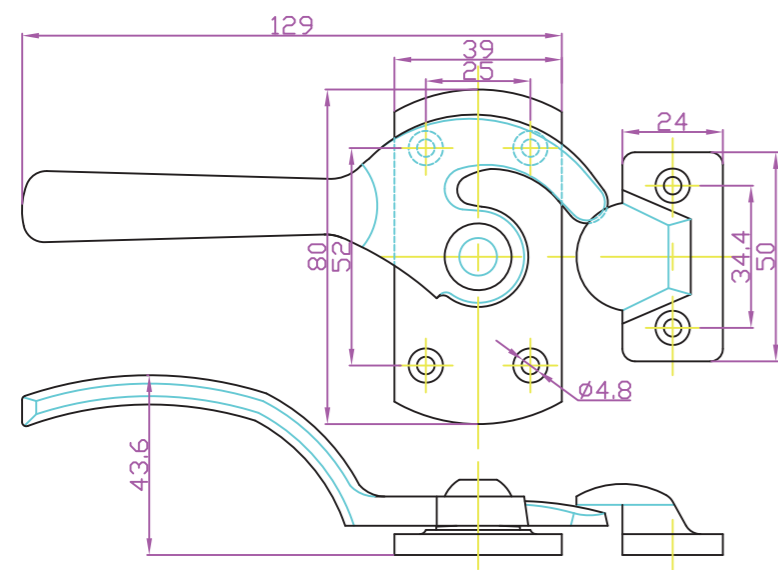
▶型号
PS-104-5



规格*standard 标准的配件

材质	304不锈钢
表面	本色
重量(g)	/
适用	设备工具箱、工业柜
备注	

▶型号
PS-1032

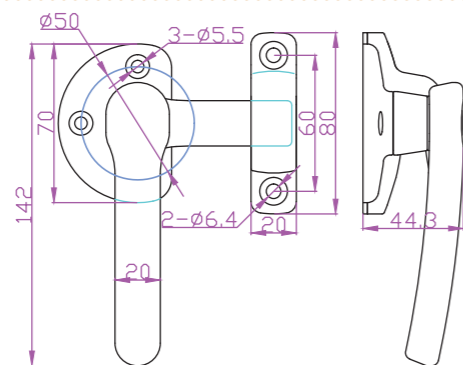


规格*standard 标准的配件

材质	304不锈钢
表面	拉丝
重量(g)	194g
适用	设备工具箱、工业柜
备注	



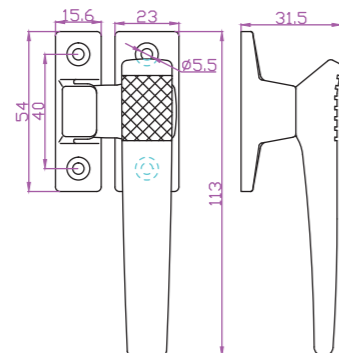
▶型号
PS-191



规格*standard 标准的配件

材质	304不锈钢
表面	抛光
重量(g)	584g
适用	设备工具箱、工业柜
备注	

▶型号
PS-192



规格*standard 标准的配件

材质	304不锈钢
表面	抛光
重量(g)	206g
适用	设备工具箱、工业柜
备注	

提供一切可行解决方案
*除非有特别注明, 否则该目录的测量单位默认为毫米(mm).

813

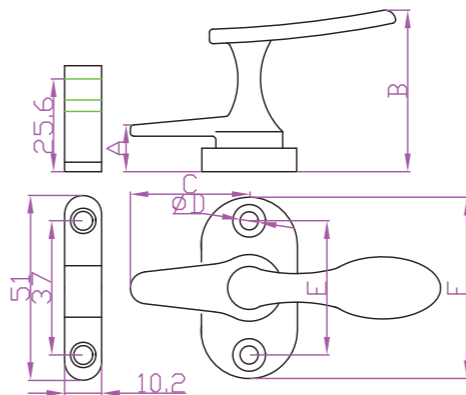
符合工业标准 批量采购, 优惠重重 免费技术支持
2022-2023综合目录



Airtight handles 旋转

旋转型库门手柄(小手柄) 旋转式锁紧柜门

▶型号
PS-106-B/C

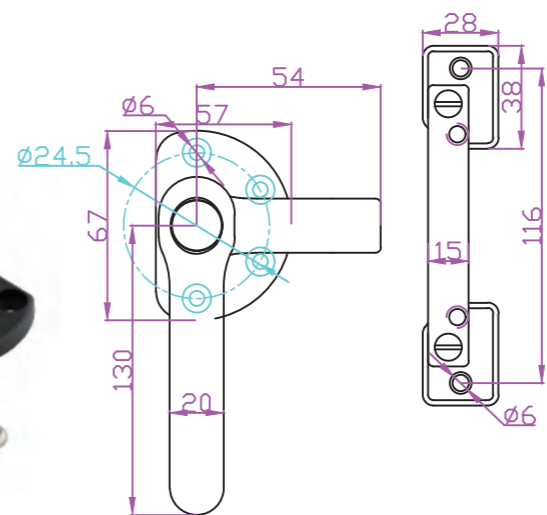


型号\尺寸	A	B	C	D	E	F
PS-106-B	13	44.5	33.5	4.5	37	50
PS-106-C	14	46.5	39	4.5	44	61

规格*standard 标准的配件

材质	304不锈钢管
表面	本色
重量(g)	/
适用	设备工具箱、工业柜
备注	

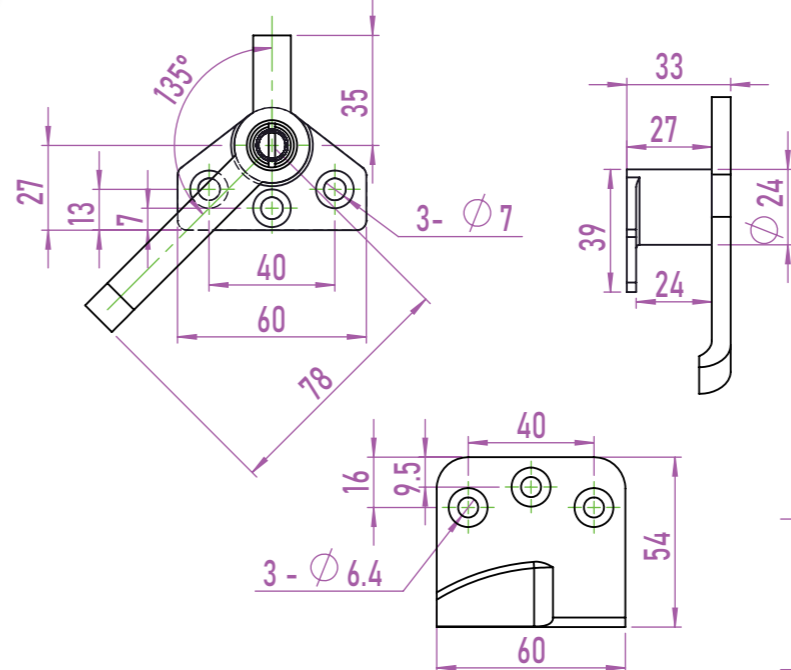
▶型号
PS-135



规格*standard 标准的配件

材质	工程塑料+锌合金
表面	本色
重量(g)	/
适用	设备工具箱、工业柜
备注	

▶型号
PS-136



规格*standard 标准的配件

材质	304不锈钢
表面	本色
重量(g)	/
适用	设备工具箱、工业柜
备注	



提供一切可行解决方案
*除非有特别注明, 否则该目录的测量单位默认为毫米(mm).

814

符合工业标准 批量采购, 优惠重重 免费技术支持
2022-2023综合目录

反压紧

(小手柄)
旋转压紧

(大手柄)
旋转压紧

快插旋转

旋转型库门手柄(小手柄)

旋转式锁紧柜门

Airtight handles 

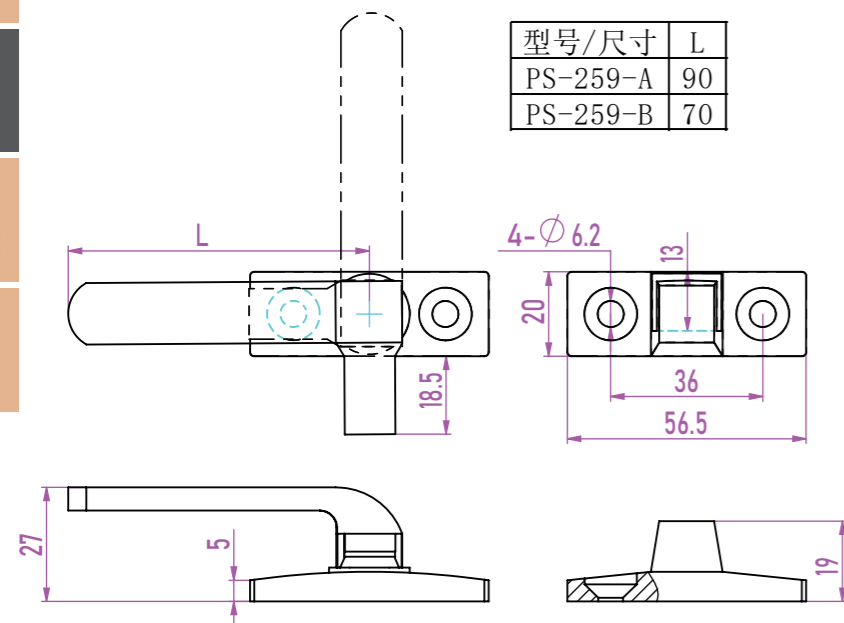
型号

PS-259

规格*standard 标准的配件

材质	304不锈钢
表面	抛光
重量(g)	/
适用	设备工具箱、工业柜
备注	分左右方向

型号/尺寸	L
PS-259-A	90
PS-259-B	70

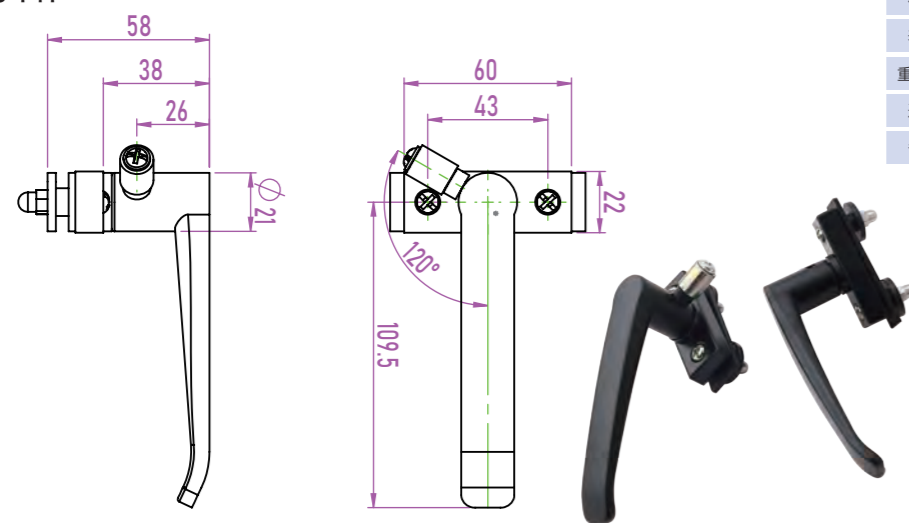


型号

PS-141

规格*standard 标准的配件

材质	铝合金
表面	黑色
重量(g)	/
适用	设备工具箱、工业柜
备注	

一级目录
按钮二级目录
按钮

G3

AIRTIGHT HANDLES

旋转压紧 (大手柄)

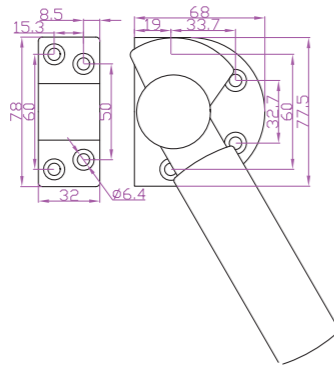
next page
下一页

旋转型库门手柄(大手柄)

旋转式锁紧柜门

►型号

PS-101-K

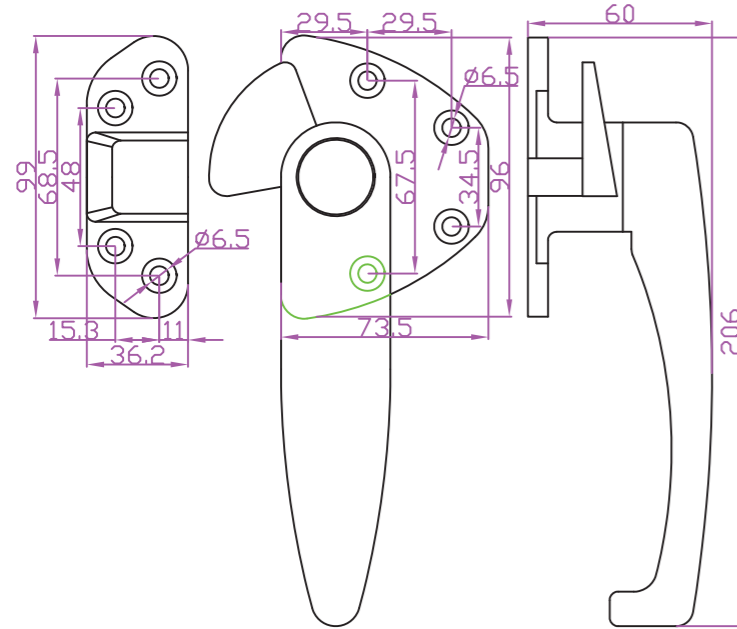


规格*standard 标准的配件

材质	不锈钢
表面	本色
重量(g)	450g
适用	设备工具箱、工业柜
备注	

►型号

PS-101-P

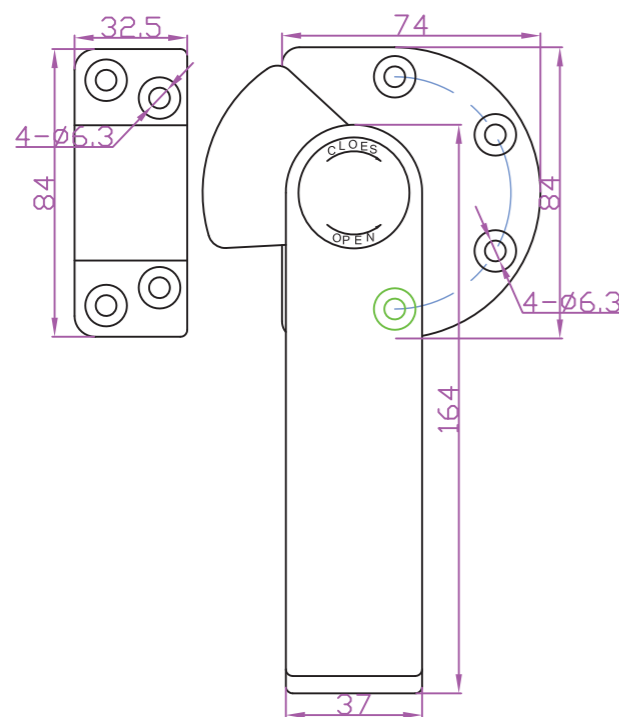


规格*standard 标准的配件

材质	不锈钢
表面	本色
重量(g)	/
适用	设备工具箱、工业柜
备注	

►型号

PS-101-S



规格*standard 标准的配件

材质	不锈钢
表面	本色
重量(g)	571g
适用	设备工具箱、工业柜
备注	



816

提供一切可行解决方案

*除非有特别说明, 否则该目录的测量单位默认为毫米(mm).

符合工业标准 批量采购, 优惠重重 免费技术支持

2022~2023综合目录

Airtight handles

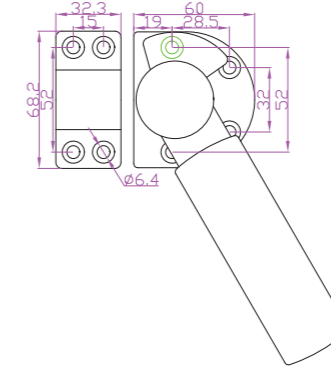
旋转

旋转型库门手柄(大手柄)

旋转式锁紧柜门

►型号

PS-101-L

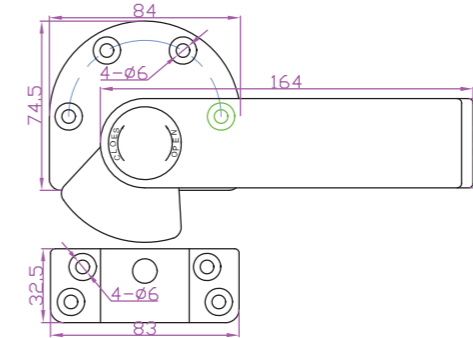


规格*standard 标准的配件

材质	不锈钢
表面	本色
重量(g)	413g
适用	设备工具箱、工业柜
备注	

►型号

PS-101

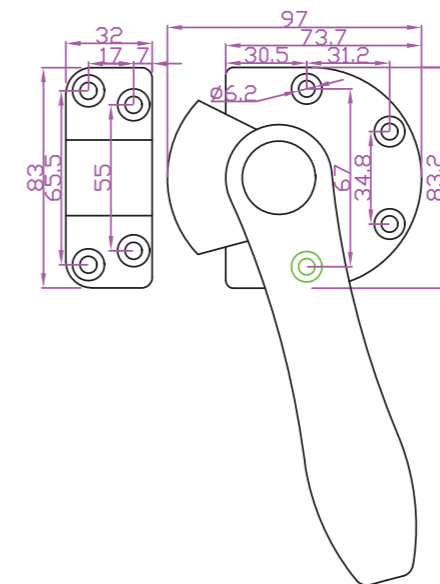


规格*standard 标准的配件

材质	锌合金
表面	镀铬
重量(g)	733g
适用	设备工具箱、工业柜
备注	转动范围120度, 旋转时每一个位置都有定位, 使得扳手不会晃动, 也不会自动解锁; 锁紧面是金属与非金属的接合。

►型号

PS-101-M

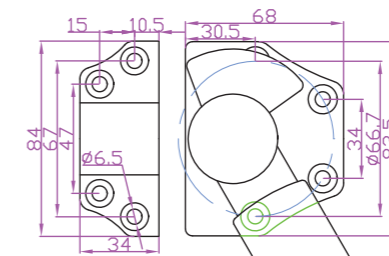


规格*standard 标准的配件

材质	锌合金
表面	镀铬
重量(g)	/
适用	设备工具箱、工业柜
备注	

►型号

PS-101-J



规格*standard 标准的配件

材质	不锈钢
表面	本色
重量(g)	450g
适用	设备工具箱、工业柜
备注	区分左/右方向, 在锁紧状态下非垂直状态。

817

提供一切可行解决方案

*除非有特别说明, 否则该目录的测量单位默认为毫米(mm).

符合工业标准 批量采购, 优惠重重 免费技术支持

2022~2023综合目录

一级目录
按钮二级目录
按钮

旋转型库门手柄(大手柄)

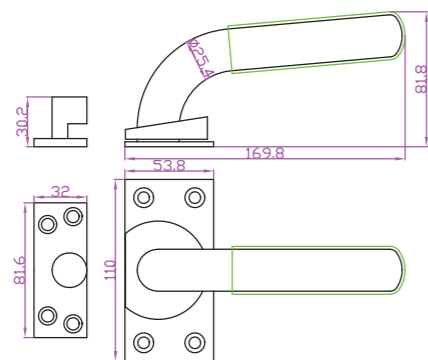
旋转式锁紧柜门

Airtight handles



►型号

PS-101-C

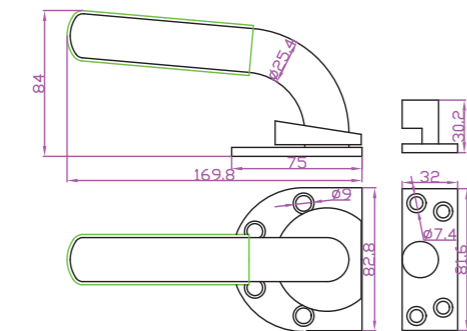


规格*standard 标准的配件

材质	不锈钢
表面	本色
重量(g)	132g
适用	设备工具箱、工业柜
备注	

►型号

PS-101-D

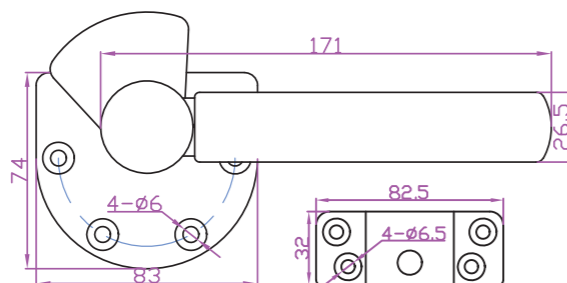
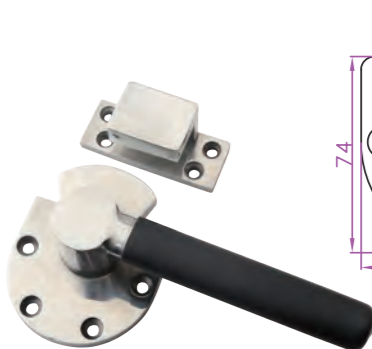


规格*standard 标准的配件

材质	304不锈钢
表面	本色
重量(g)	130g
适用	设备工具箱、工业柜
备注	

►型号

PS-101-B

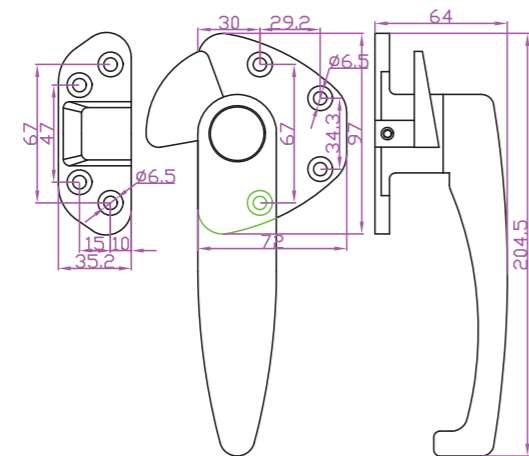


规格*standard 标准的配件

材质	不锈钢
表面	本色
重量(g)	164/165g
适用	设备工具箱、工业柜
备注	

►型号

PS-101-E



规格*standard 标准的配件

材质	不锈钢
表面	喷黑/灰色
重量(g)	583/601g
适用	设备工具箱、工业柜
备注	

提供一切可行解决方案

*除非有特别注明, 否则该目录的测量单位默认为毫米(mm).

818

符合工业标准 批量采购, 优惠重重 免费技术支持

2022~2023综合目录

旋转型库门手柄(大手柄)

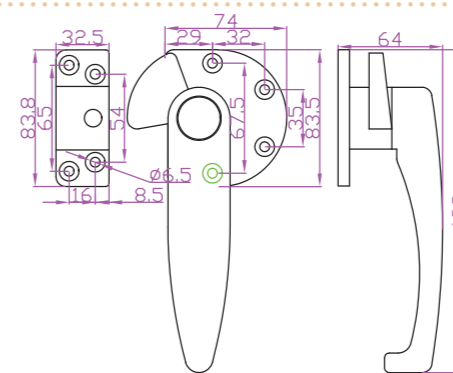
旋转式锁紧柜门

Airtight handles



►型号

PS-101-F

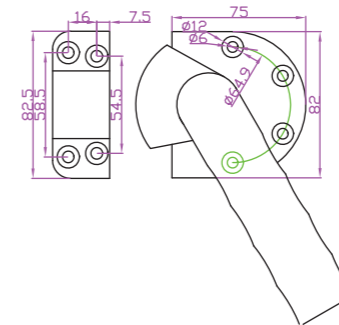


规格*standard 标准的配件

材质	铜锌合金
表面	喷黑
重量(g)	604g
适用	设备工具箱、工业柜
备注	

►型号

PS-101-G

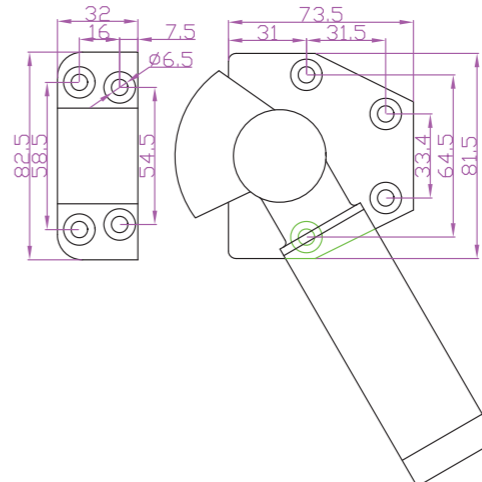


规格*standard 标准的配件

材质	不锈钢
表面	本色
重量(g)	810g
适用	设备工具箱、工业柜
备注	

►型号

PS-101-H

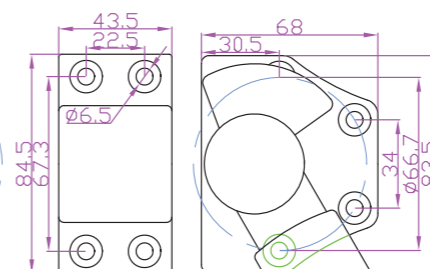
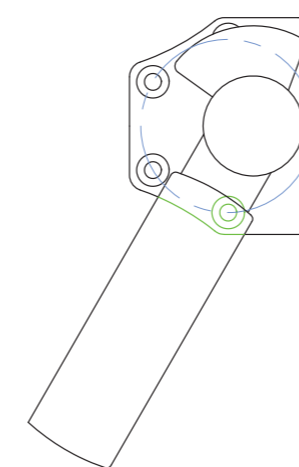


规格*standard 标准的配件

材质	不锈钢
表面	本色
重量(g)	/
适用	设备工具箱、工业柜
备注	锁紧状态下呈现非垂直状态

►型号

PS-100-A



规格*standard 标准的配件

材质	不锈钢
表面	本色
重量(g)	/
适用	设备工具箱、工业柜
备注	



提供一切可行解决方案

*除非有特别注明, 否则该目录的测量单位默认为毫米(mm).

819

符合工业标准 批量采购, 优惠重重 免费技术支持

2022~2023综合目录

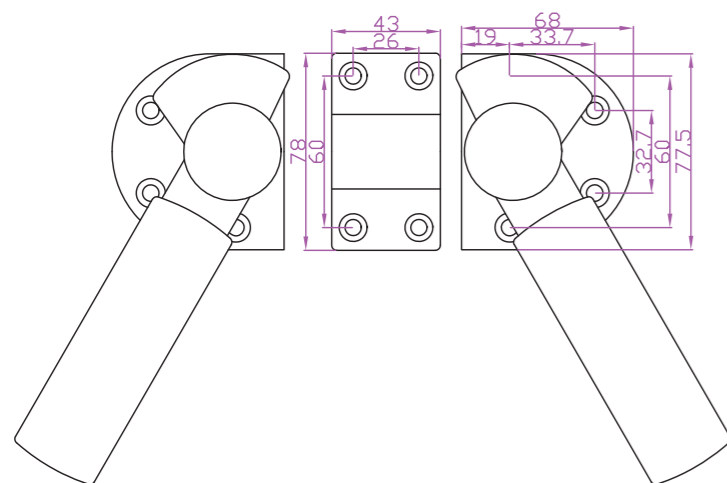
一级目录
按钮二级目录
按钮

旋转型库门手柄(大手柄)

旋转式锁紧柜门

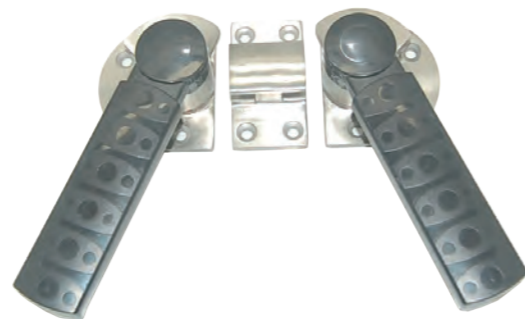
►型号

PS-100-B



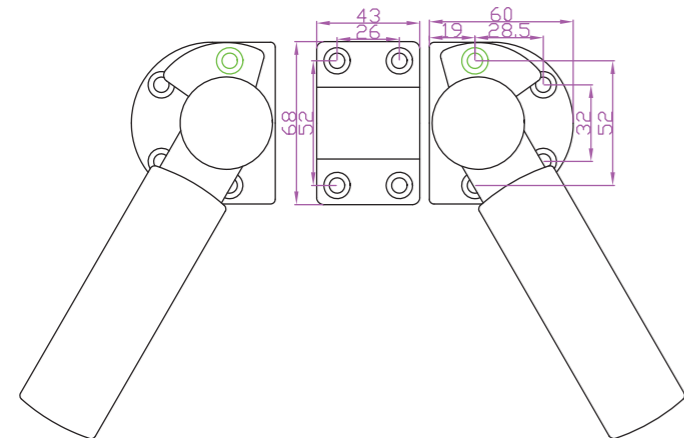
规格*standard标准的配件

材质	不锈钢
表面	本色
重量(g)	/
适用	设备工具箱、工业柜
备注	



►型号

PS-100-C



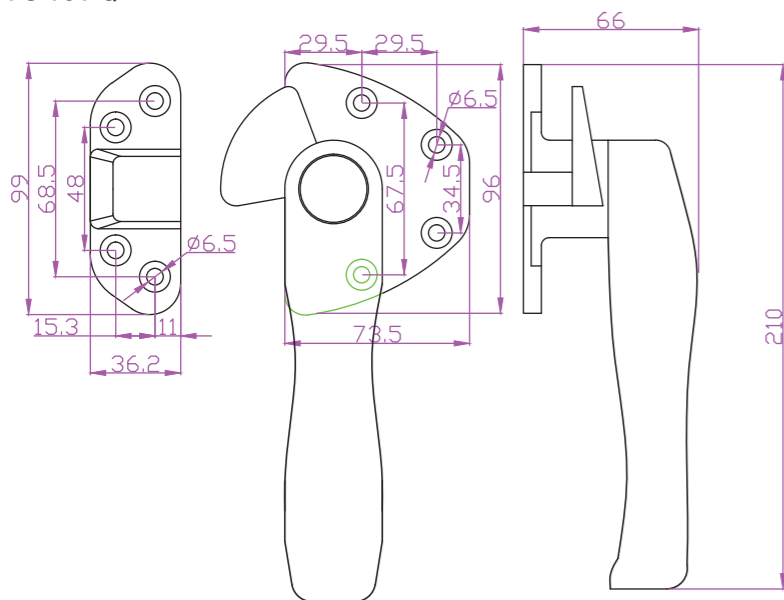
规格*standard标准的配件

材质	不锈钢
表面	本色
重量(g)	164/165g
适用	设备工具箱、工业柜
备注	



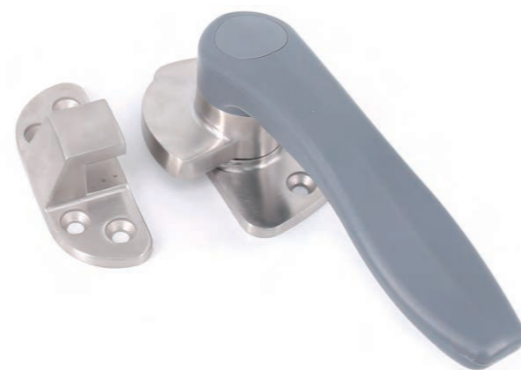
►型号

PS-101-Q



规格*standard标准的配件

材质	304不锈钢+工程塑料
表面	本色
重量(g)	/
适用	设备工具箱、工业柜
备注	



提供一切可行解决方案

820

*除非有特别注明, 否则该目录的测量单位默认为毫米(mm).

符合工业标准 批量采购, 优惠重重 免费技术支持

2022-2023综合目录

Airtight handles

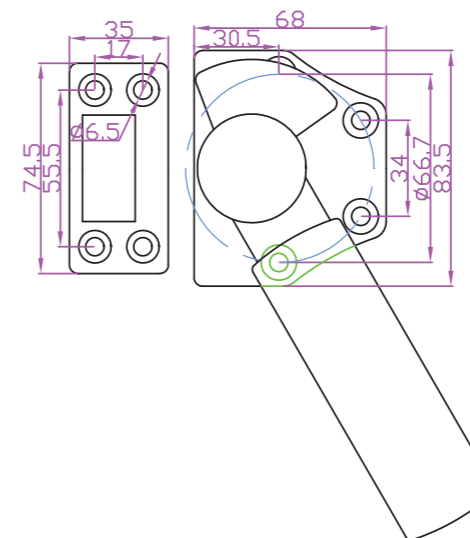
旋转

旋转型库门手柄(大手柄)

旋转式锁紧柜门

►型号

PS-190-A

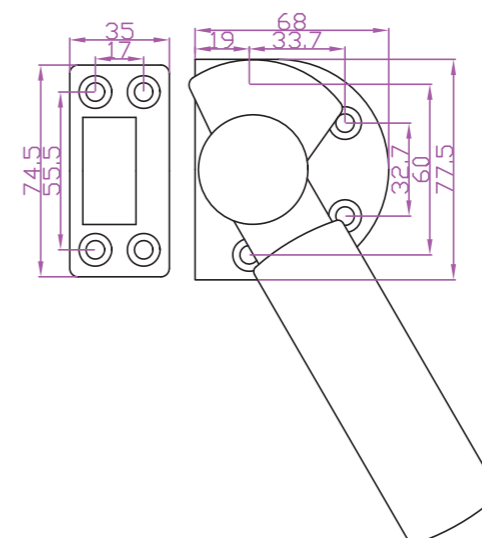


规格*standard标准的配件

材质	不锈钢
表面	本色
重量(g)	/
适用	设备工具箱、工业柜
备注	区分左/右方向, 适合于门比门框高50mm的旋转手柄。

►型号

PS-190-B

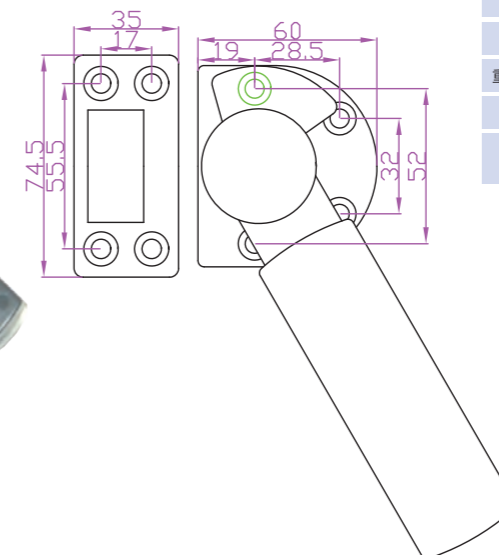


规格*standard标准的配件

材质	不锈钢
表面	本色
重量(g)	242g
适用	设备工具箱、工业柜
备注	区分左/右方向, 适合于门比门框高50mm的旋转手柄。

►型号

PS-190-C



规格*standard标准的配件

材质	不锈钢
表面	本色
重量(g)	/
适用	设备工具箱、工业柜
备注	区分左/右方向, 适合于门比门框高50mm的旋转手柄。

提供一切可行解决方案

821

*除非有特别注明, 否则该目录的测量单位默认为毫米(mm).

符合工业标准 批量采购, 优惠重重 免费技术支持

2022-2023综合目录

旋转型库门手柄(大手柄)

旋转式锁紧柜门

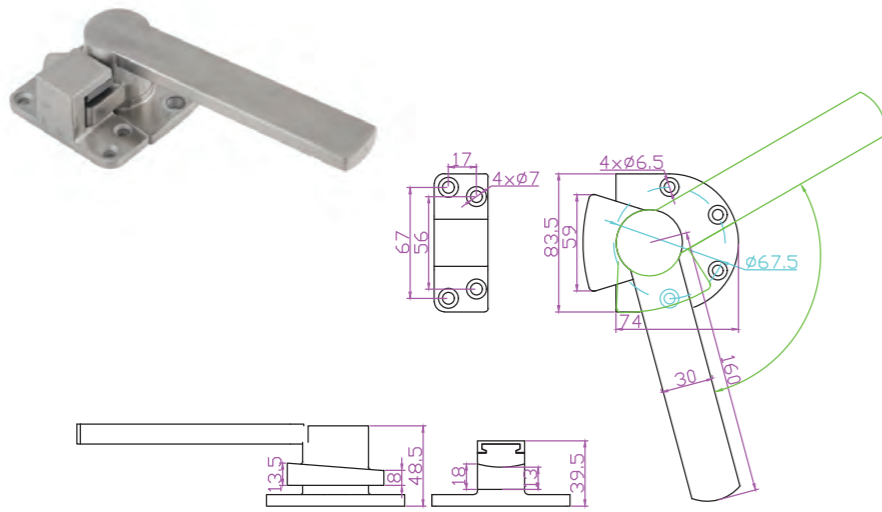
Airtight handles



型号
PS-001

规格*standard 标准的配件

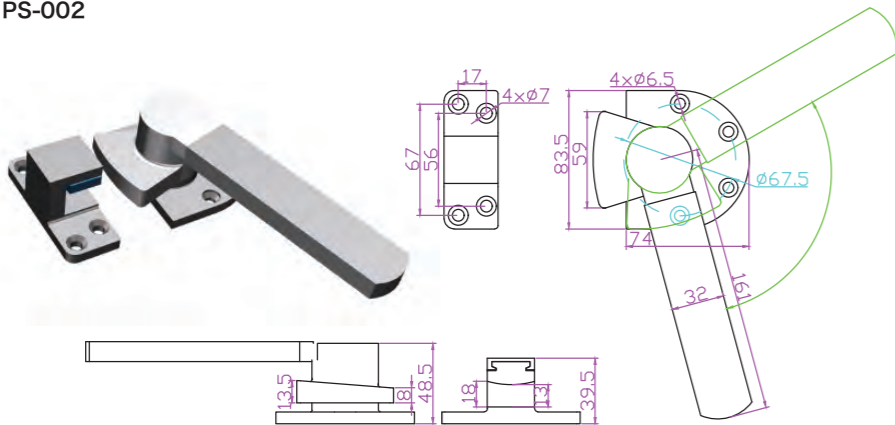
材质	304不锈钢
表面	本色
重量(g)	/
适用	设备工具箱、工业柜
备注	分左右



型号
PS-002

规格*standard 标准的配件

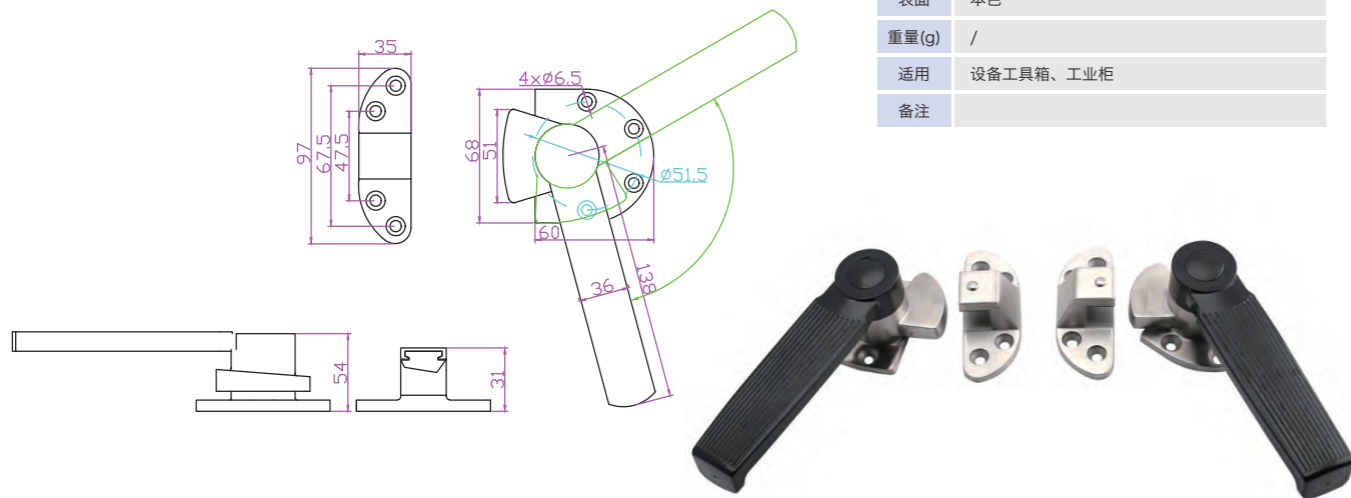
材质	304不锈钢
表面	本色
重量(g)	/
适用	设备工具箱、工业柜
备注	分左右



型号
PS-193

规格*standard 标准的配件

材质	304不锈钢管
表面	本色
重量(g)	/
适用	设备工具箱、工业柜
备注	



提供一切可行解决方案

822

符合工业标准 批量采购, 优惠重重 免费技术支持

2022-2023综合目录

*除非有特别注明, 否则该目录的测量单位默认为毫米(mm).

旋转型库门手柄(大手柄)

旋转式锁紧柜门

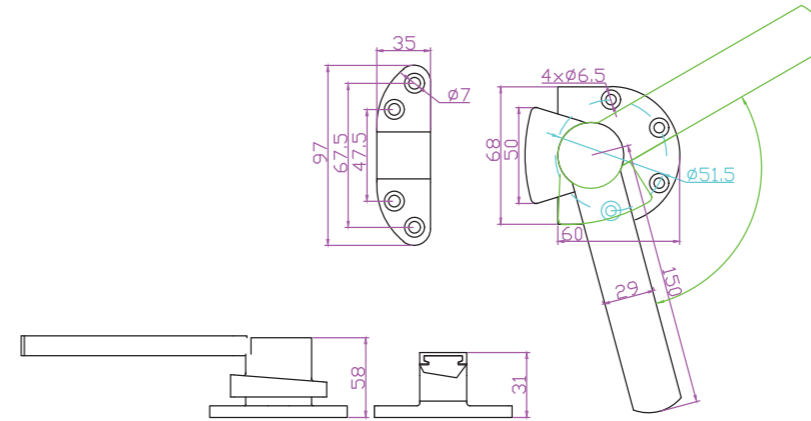
Airtight handles



型号
PS-188

规格*standard 标准的配件

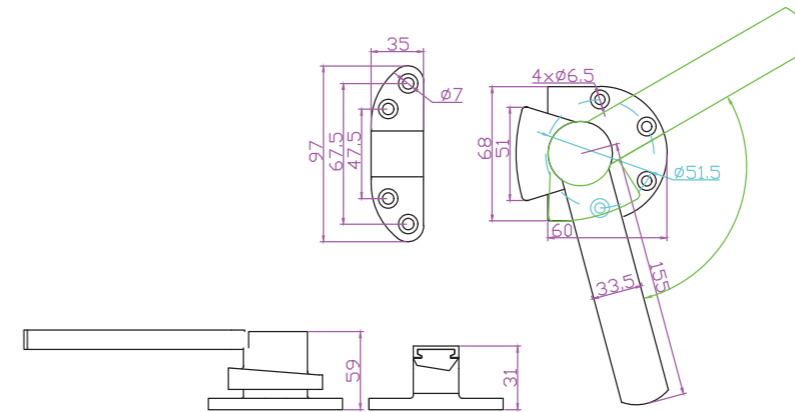
材质	不锈钢
表面	本色
重量(g)	/
适用	设备工具箱、工业柜
备注	



型号
PS-189

规格*standard 标准的配件

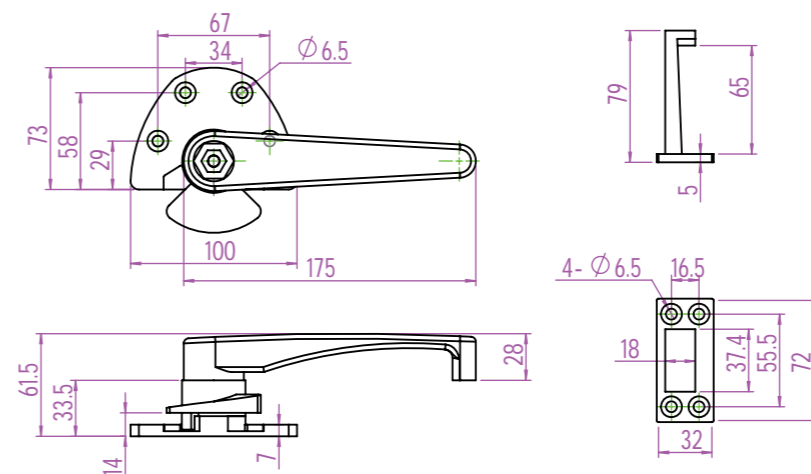
材质	不锈钢+工程塑料手柄
表面	本色
重量(g)	/
适用	设备工具箱、工业柜
备注	



型号
PS-101-PB

规格*standard 标准的配件

材质	不锈钢+塑料
表面	本色
重量(g)	/
适用	设备工具箱、工业柜
备注	



提供一切可行解决方案

823

符合工业标准 批量采购, 优惠重重 免费技术支持

2022-2023综合目录


*除非有特别注明, 否则该目录的测量单位默认为毫米(mm).

一级目录
按钮

二级目录
按钮

旋转型库门手柄(大手柄)

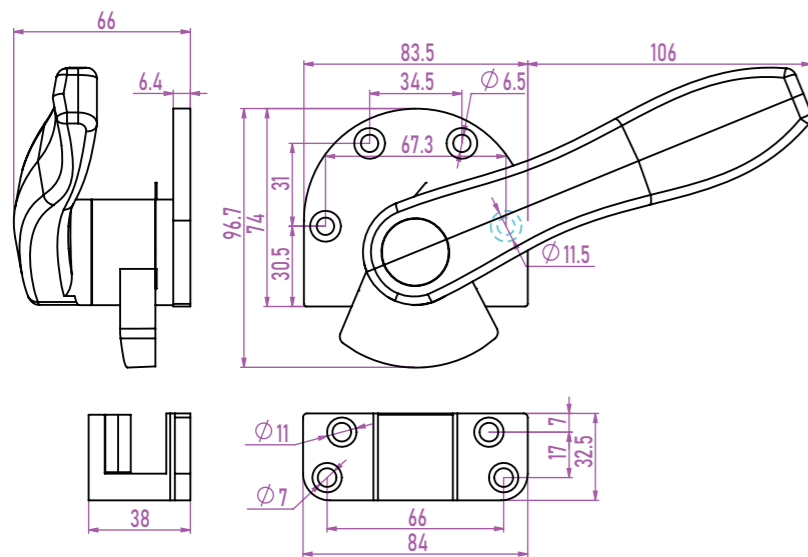
旋转式锁紧柜门

Airtight handles 

型号

PS-101-MS

规格*standard 标准的配件



材质	304不锈钢
表面	本色
重量(g)	/
适用	设备工具箱、工业柜
备注	分左右

一级目录
按钮二级目录
按钮

G4

AIRTIGHT HANDLES

快插旋转

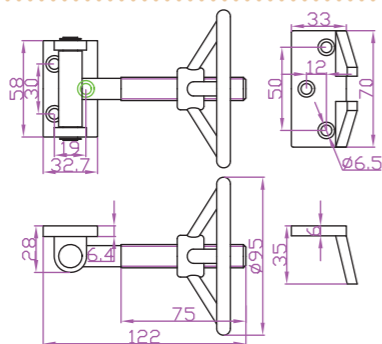


next page

下一页

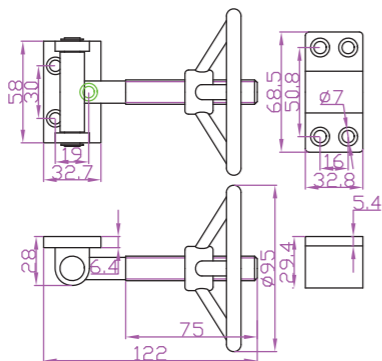
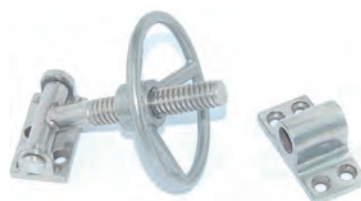
快插旋转型库门手柄
反压式锁紧柜门

Airtight handles 快插

►型号
PS-170-C

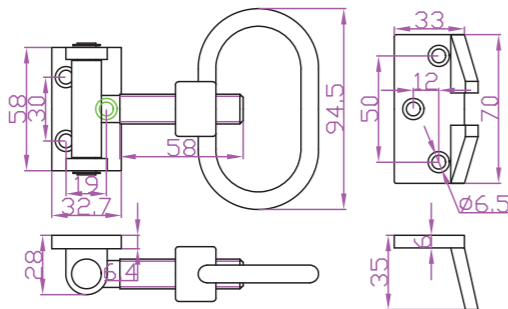
规格*standard 标准的配件

材质	不锈钢
表面	本色
重量(g)	/
适用	设备工具箱、工业柜
备注	

►型号
PS-171-C

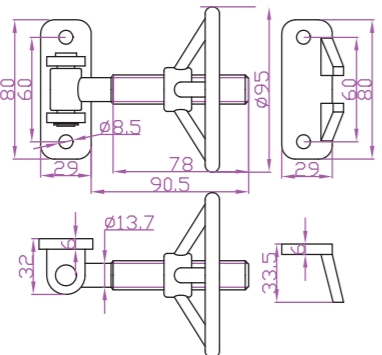
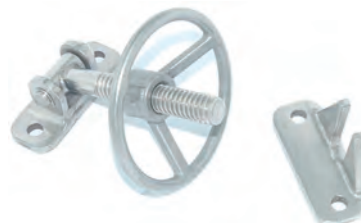
规格*standard 标准的配件

材质	不锈钢
表面	本色
重量(g)	130g
适用	设备工具箱、工业柜
备注	

►型号
PS-172

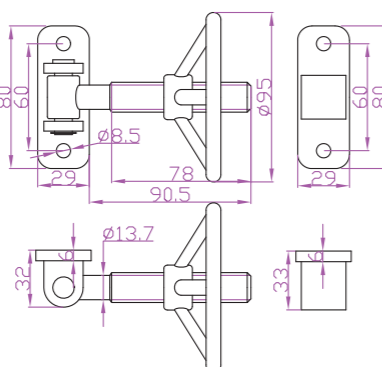
规格*standard 标准的配件

材质	不锈钢
表面	本色
重量(g)	/
适用	设备工具箱、工业柜
备注	

►型号
PS-170-B

规格*standard 标准的配件

材质	304不锈钢
表面	本色
重量(g)	/
适用	设备工具箱、工业柜
备注	

►型号
PS-171-B

规格*standard 标准的配件

材质	304不锈钢
表面	本色
重量(g)	/
适用	设备工具箱、工业柜
备注	

提供一切可行解决方案

825

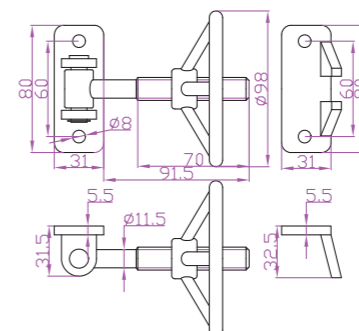
符合工业标准 批量采购, 优惠重重 免费技术支持

2022-2023综合目录

*除非有特别注明, 否则该目录的测量单位默认为毫米(mm).

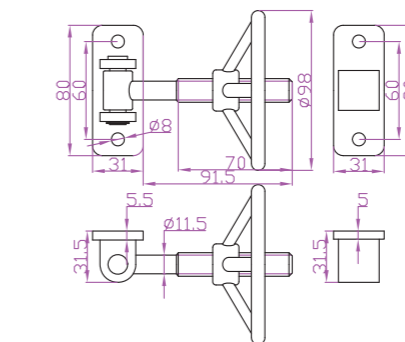
快插旋转型库门手柄
反压式锁紧柜门

Airtight handles 快插

►型号
PS-170

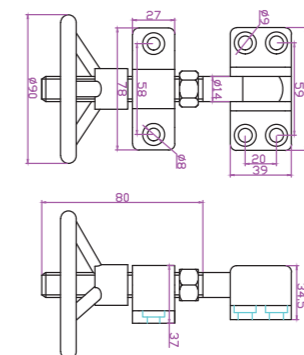
规格*standard 标准的配件

材质	不锈钢
表面	本色
重量(g)	544g
适用	设备工具箱、工业柜
备注	

►型号
PS-171

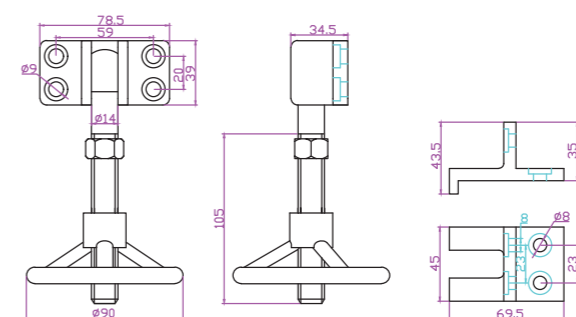
规格*standard 标准的配件

材质	不锈钢
表面	本色
重量(g)	552g
适用	设备工具箱、工业柜
备注	

►型号
PS-270

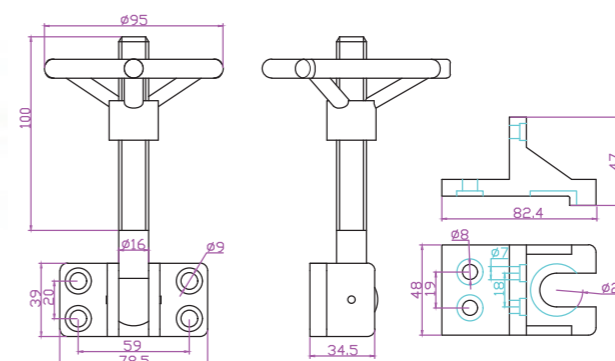
规格*standard 标准的配件

材质	不锈钢
表面	本色
重量(g)	/
适用	设备工具箱、工业柜
备注	

►型号
PS-271

规格*standard 标准的配件

材质	304不锈钢
表面	本色
重量(g)	/
适用	设备工具箱、工业柜
备注	

►型号
PS-272

规格*standard 标准的配件

材质	304不锈钢
表面	本色
重量(g)	/
适用	设备工具箱、工业柜
备注	

提供一切可行解决方案

826

符合工业标准 批量采购, 优惠重重 免费技术支持

2022-2023综合目录

*除非有特别注明, 否则该目录的测量单位默认为毫米(mm).

一级目录
按钮二级目录
按钮

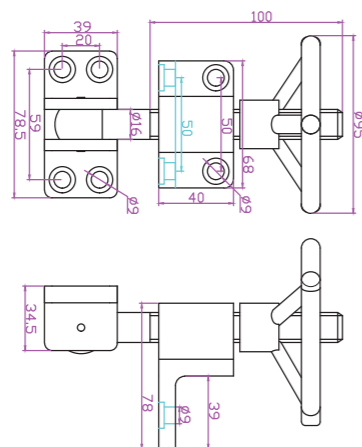
反压紧

(小手柄)
旋转压紧(大手柄)
旋转压紧

快插旋转

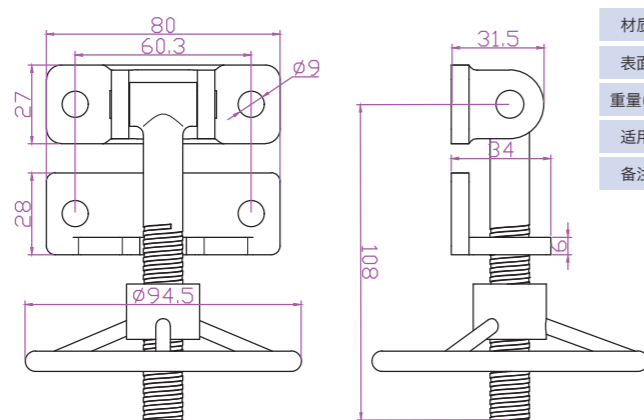
快插旋转型库门手柄
反压式锁紧柜门

Airtight handles 快插

►型号
PS-273

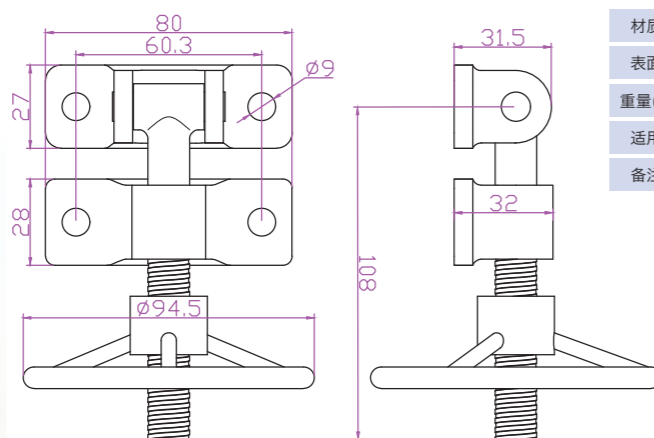
规格*standard 标准的配件

材质	不锈钢
表面	本色
重量(g)	/
适用	设备工具箱、工业柜
备注	

►型号
PS-177

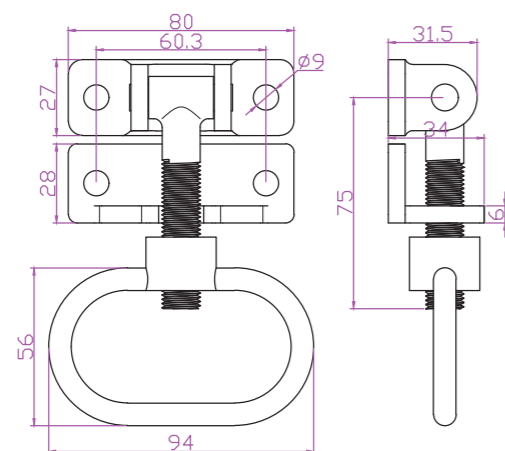
规格*standard 标准的配件

材质	304不锈钢
表面	抛光
重量(g)	552g
适用	设备工具箱、工业柜
备注	

►型号
PS-190

规格*standard 标准的配件

材质	304不锈钢
表面	抛光
重量(g)	190g
适用	设备工具箱、工业柜
备注	

►型号
PS-196

规格*standard 标准的配件

材质	304不锈钢
表面	抛光
重量(g)	466g
适用	设备工具箱、工业柜
备注	

提供一切可行解决方案

*除非有特别注明, 否则该目录的测量单位默认为毫米(mm).

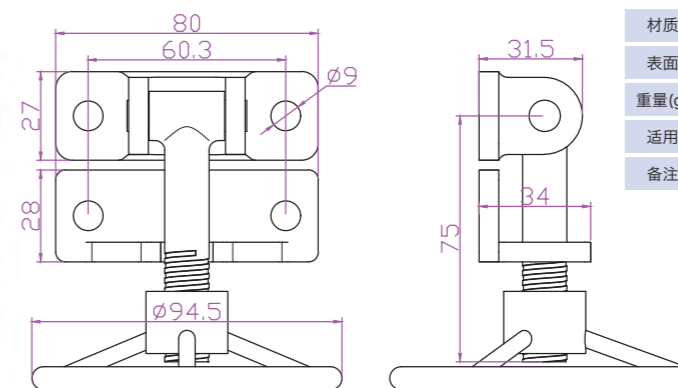
827

符合工业标准 批量采购, 优惠重重 免费技术支持

2022-2023综合目录

快插旋转型库门手柄
反压式锁紧柜门

Airtight handles 快插

►型号
PS-197

规格*standard 标准的配件

材质	304不锈钢
表面	抛光
重量(g)	446g
适用	设备工具箱、工业柜
备注	

一级目录
按钮二级目录
按钮

提供一切可行解决方案

*除非有特别注明, 否则该目录的测量单位默认为毫米(mm).

828

符合工业标准 批量采购, 优惠重重 免费技术支持

2022-2023综合目录

反压紧

(小手柄)
旋转压紧(大手柄)
旋转压紧

快插旋转

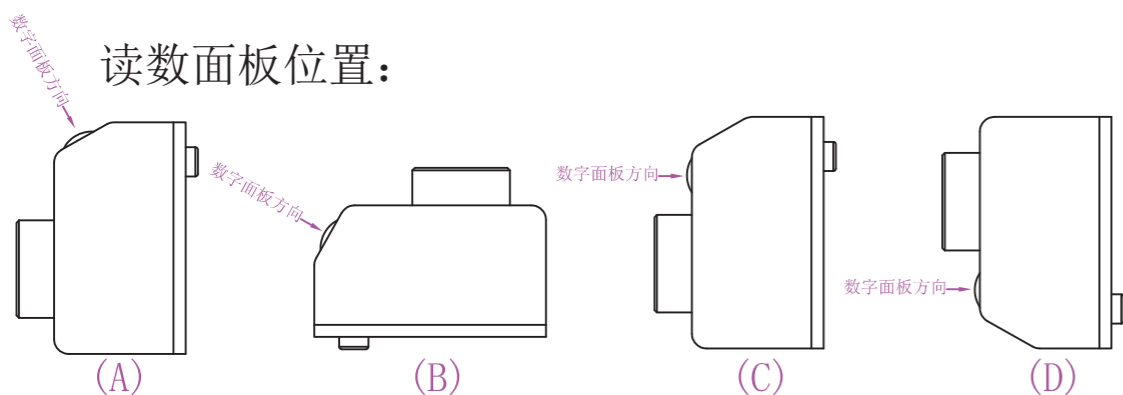
转轴显示器

功能:

通过安装在转轴上能便捷读出轴的转动圈数,而且它是数字显示

能避免刻度显示的读数错误。

读数面板位置:



选型示例:

JC-100-1P-A-R

产品系列

主轴螺距代码

读数面板位置代码

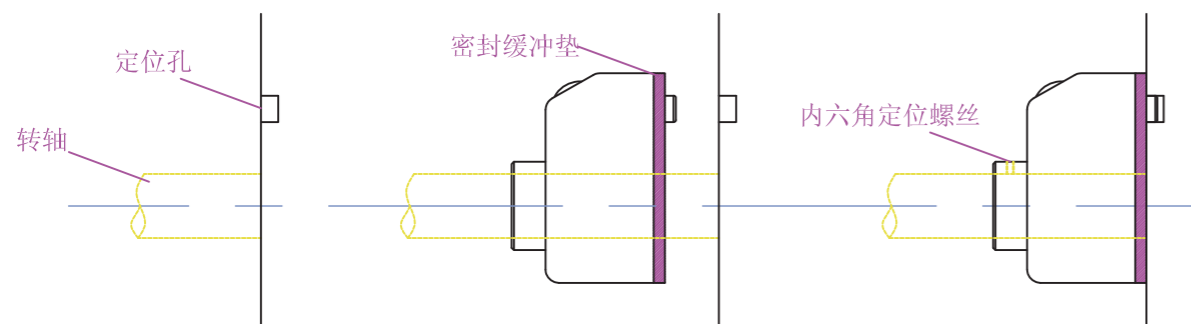
R顺时针增大, L逆时针增大

安装:

1: 加工定位孔

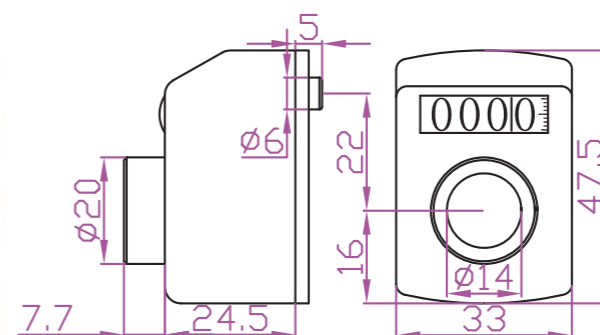
2: 把转轴显示器套在转轴与定位孔上。

3: 确定安装后, 把内六角定位螺丝锁定。



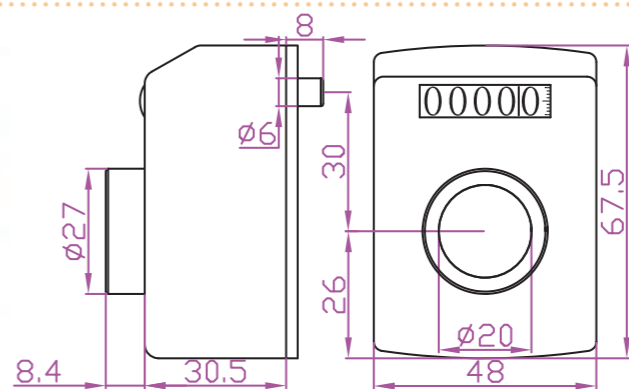
注意:

当选用的转轴显示器的内径与之不符, 可增加轴套使之符合。
可配套选轴用的密封件。

型号
JC-100

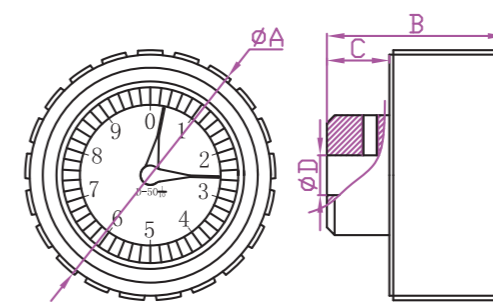
主轴螺距代码	主轴螺距	轴转一圈显示	最高转速
1P	1mm	0010	1500
1.25P	1.25mm	0012+5格	1200
1.5P	1.5mm	0015	1000
1.75P	1.75mm	0017+5格	850
2P	2mm	0020	750
3P	3mm	0030	500
4P	4mm	0040	375
5P	5mm	0050	300
6P	6mm	0060	250
8P	8mm	0080	180
10P	10mm	0100	150

一级目录按钮

型号
JC-101

主轴螺距代码	主轴螺距	轴转一圈显示	最高转速
1P	1mm	0010	1500
1.25P	1.25mm	0012+5格	1200
1.5P	1.5mm	0015	1000
1.75P	1.75mm	0017+5格	850
2P	2mm	0020	750
3P	3mm	0030	500
4P	4mm	0040	375
5P	5mm	0050	300
6P	6mm	0060	250
8P	8mm	0080	180
10P	10mm	0100	150

二级目录按钮

型号
JC-200

型号\参数	A	B	C	D	轴转一圈, 红针转
JC-200-A	65	44	16	10	0.8, 1, 1.2, 1.5, 1.8
JC-200-B	95	57	21	12	2, 2.5, 3, 4, 5, 8, 10

规格*standard 标准的配件

材质	工程塑料
表面	黑色
重量(g)	/
适用	设备工具箱、工业柜
备注	

JC-200-A-1-R

产品系列

R顺时针增大, L逆时针增大
轴转一圈, 红针转多少

转圈计数装置

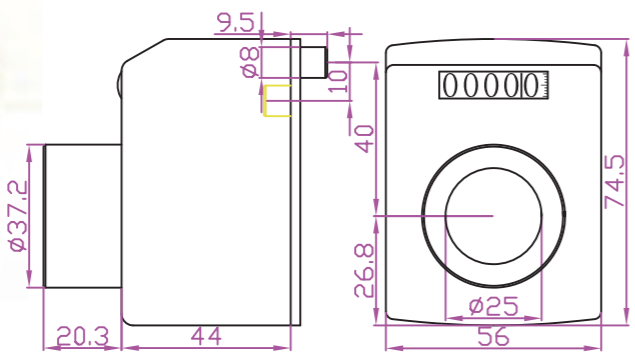
用于计算旋转的圈数

Operater

计数

►型号

JC-102



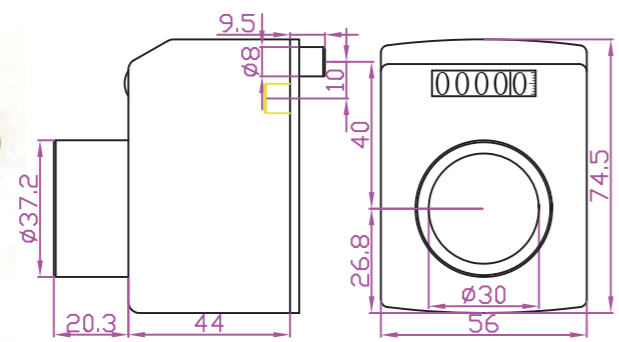
主轴螺距代码	主轴螺距	轴转一圈显示	最高转速
1P	1mm	0010	1500
1.5P	1.5mm	0015	1000
2P	2mm	0020	750
3P	3mm	0030	500
4P	4mm	0040	375
5P	5mm	0050	300
6P	6mm	0060	250
8P	8mm	0080	180
10P	10mm	0100	150

规格*standard 标准的配件

材质	工程塑料
表面	橙色
重量(g)	/
适用	设备工具箱、工业柜
备注	

►型号

JC-103



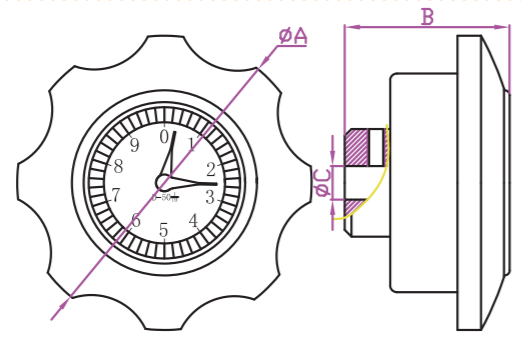
主轴螺距代码	主轴螺距	轴转一圈显示	最高转速
1P	1mm	0010	1500
1.5P	1.5mm	0015	1000
2P	2mm	0020	750
3P	3mm	0030	500
4P	4mm	0040	375
5P	5mm	0050	300
6P	6mm	0060	250
8P	8mm	0080	180
10P	10mm	0100	150

规格*standard 标准的配件

材质	工程塑料
表面	橙色
重量(g)	/
适用	设备工具箱、工业柜
备注	

►型号

JC-201



型号\参数	A	B	C	轴转一圈,红针转
JC-201-A	87.5	49	10	0.8, 1, 1.2, 1.5, 1.8
JC-201-B	125	58	12	.2, 2.5, 3, 4, 5, 8, 10

规格*standard 标准的配件

材质	工程塑料
表面	黑色
重量(g)	243g
适用	设备工具箱、工业柜
备注	

JC-201-A-1-R
产品系列 轴转一圈,红针转多少 取顺时针增大,上逆时针增大

转圈计数装置

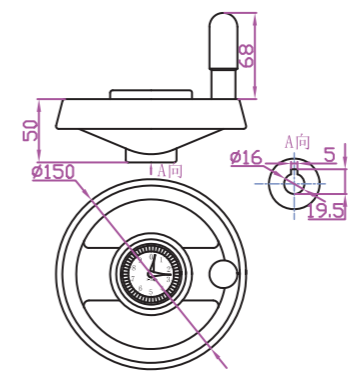
用于计算旋转的圈数

Operater

计数

►型号

JC-300

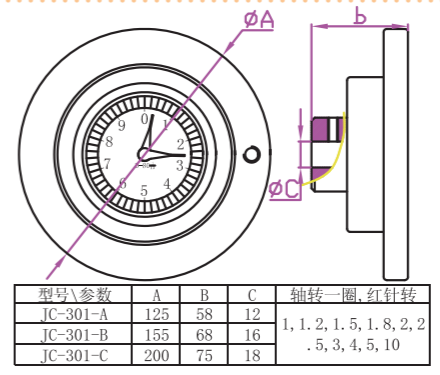


规格*standard 标准的配件

材质	工程塑料/电木/铝壳/胶木壳
表面	黑色
重量(g)	/
适用	设备工具箱、工业柜
备注	

►型号

JC-301



型号\参数	A	B	C	轴转一圈,红针转
JC-301-A	125	58	12	1, 1.2, 1.5, 1.8, 2, 2.5, 3, 4, 5, 10
JC-301-B	155	68	16	
JC-301-C	200	75	18	

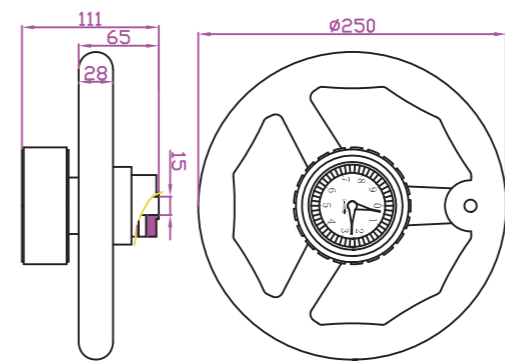
规格*standard 标准的配件

材质	工程塑料
表面	黑色
重量(g)	/
适用	设备工具箱、工业柜
备注	

JC-301-A-1-R
产品系列 轴转一圈,红针转多少 取顺时针增大,上逆时针增大

►型号

JC-302



规格*standard 标准的配件

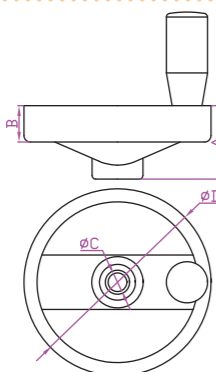
材质	工程塑料
表面	黑色
重量(g)	/
适用	设备工具箱、工业柜
备注	



手轮装置
机床辅助操作配件Operator  手轮

►型号

JC-400



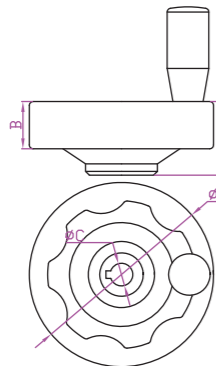
型号\参数	A	B	C	D
JC-400-A	35	18	10	80
JC-400-B	42	20	12	100
JC-400-C	45	22	12	125
JC-400-D	48	25	16	160
JC-400-E	54	28	18	200

►规格*standard 标准的配件

材质	工程塑料/铝合金
表面	黑色
重量(g)	321/144g
适用	机床生产设备
备注	

►型号

JC-401



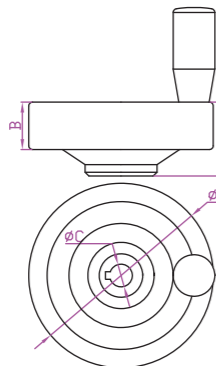
型号\参数	A	B	C	D
JC-401-A	41	24	12	100
JC-401-B	44	27	12	125
JC-401-C	54	30	16	150
JC-401-D	56	32	18	200

►规格*standard 标准的配件

材质	工程塑料
表面	黑色
重量(g)	228/362/490/863g
适用	机床生产设备
备注	

►型号

JC-402



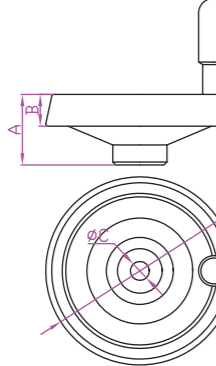
型号\参数	A	B	C	D
JC-402-A	22	12	10	80
JC-402-B	28	14	12	100
JC-402-C	32	16	12	125
JC-402-D	38	18	16	160
JC-402-E	44	20	18	200
JC-402-F	52	25	22	250

►规格*standard 标准的配件

材质	工程塑料
表面	黑色
重量(g)	95g
适用	机床生产设备
备注	

►型号

JC-403



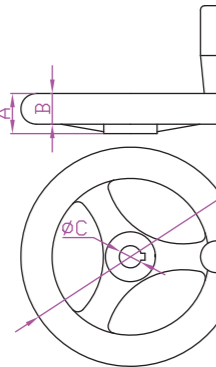
型号\参数	A	B	C	D
JC-403-A	49	22	10	100
JC-403-B	57	24	12	125
JC-403-C	64	27	16	160
JC-403-D	68	30	18	200

►规格*standard 标准的配件

材质	工程塑料
表面	黑色
重量(g)	172g
适用	机床生产设备
备注	

►型号

JC-404



型号\参数	A	B	C	D
JC-404-A	28	17	12	100
JC-404-B	28	20	12	125
JC-404-C	34	22	16	160
JC-404-D	40	26	18	200
JC-404-E	40	26	20	200

►规格*standard 标准的配件

材质	工程塑料
表面	黑色
重量(g)	/
适用	机床生产设备
备注	

☎ 提供一切可行解决方案

*除非有特别注明, 否则该目录的测量单位默认为毫米(mm).

833

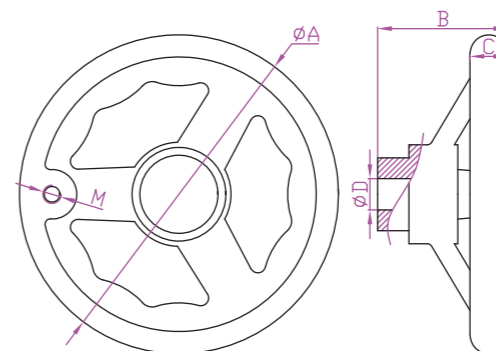
符合工业标准  批量采购, 优惠重重  免费技术支持

2022-2023综合目录

手轮装置
机床辅助操作配件Operator  手轮

►型号

JC-405



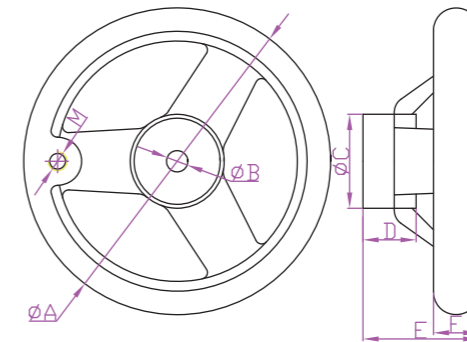
►规格*standard 标准的配件

材质	工程塑料+铝/铁芯
表面	黑色
重量(g)	/
适用	设备工具箱、工业柜
备注	

型号\参数	A	B	C	D	M
JC-405-A	99	43	13.5	12	M8
JC-405-B	122.5	50	14.5	12	M8
JC-405-C	160	60	16	16	M8

►型号

JC-409



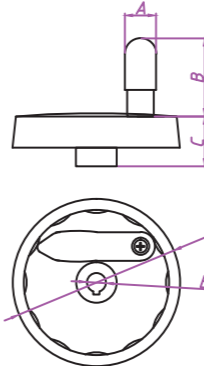
►规格*standard 标准的配件

材质	铁
表面	镀铬
重量(g)	/
适用	设备工具箱、工业柜
备注	

型号\参数	A	B	C	D	E	F	M
JC-409-A	98	6.8	29.5	17	37	14.5	M6
JC-409-B	118	8.5	38	23	42	15.5	M8
JC-409-C	145	8.5	43	21	47	18	M10

►型号

JC-631



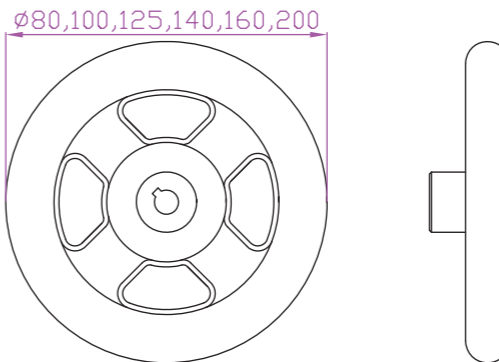
型号/尺寸	A	B	C	D	E
JC-631-1	020	45	34	083	08
JC-631-2	020	50	32	0107	012
JC-631-3	025	80	44	0160	016

►规格*standard 标准的配件

材质	工程塑料
表面	黑色
重量(g)	95g
适用	设备工具箱、工业柜
备注	

►型号

OEM-V08

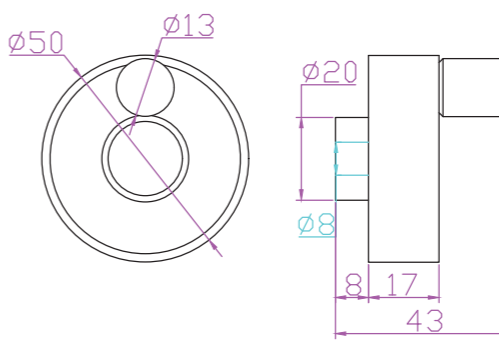


►规格*standard 标准的配件

材质	不锈钢
表面	本色
重量(g)	401g
适用	设备工具箱、工业柜
备注	

►型号

JC-410



►规格*standard 标准的配件

材质	工程塑料+铜螺母
表面	黑色
重量(g)	/
适用	设备工具箱、工业柜
备注	

☎ 提供一切可行解决方案

*除非有特别注明, 否则该目录的测量单位默认为毫米(mm).

834

符合工业标准  批量采购, 优惠重重  免费技术支持

2022-2023综合目录

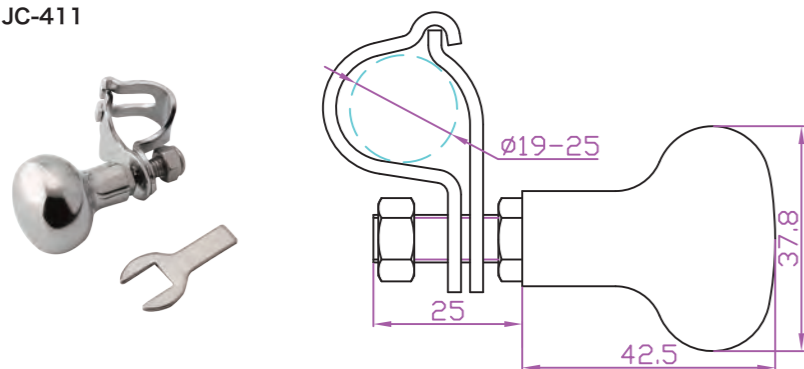
一级目录按钮

二级目录按钮

手轮装置
机床辅助操作配件Operator  手轮

►型号

JC-411



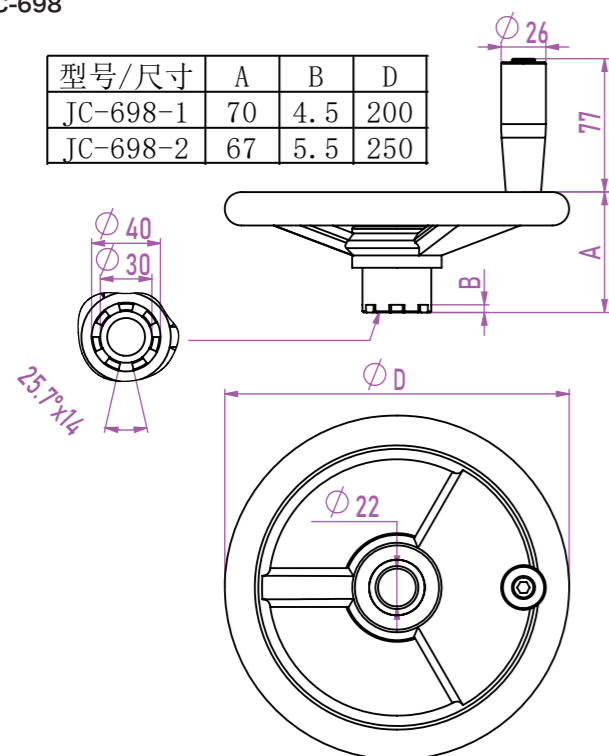
规格*standard 标准的配件

材质	316不锈钢
表面	抛光
重量(g)	/
适用	机床生产设备
备注	

►型号

JC-698

型号/尺寸	A	B	D
JC-698-1	70	4.5	200
JC-698-2	67	5.5	250



规格*standard 标准的配件

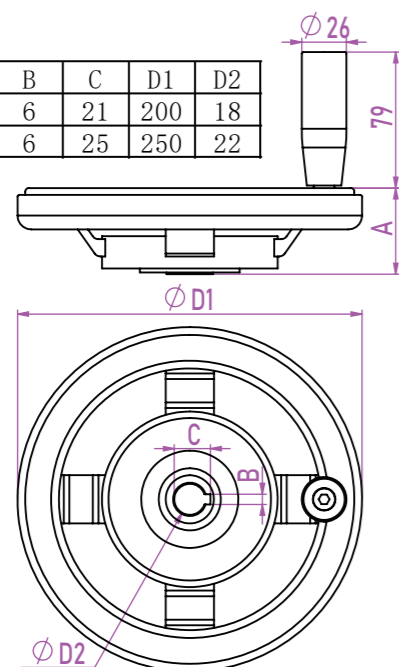
材质	工程塑料+铁
表面	黑色
重量(g)	/
适用	机床生产设备
备注	



►型号

JC-699

型号/尺寸	A	B	C	D1	D2
JC-699-1	47	6	21	200	18
JC-699-2	51	6	25	250	22



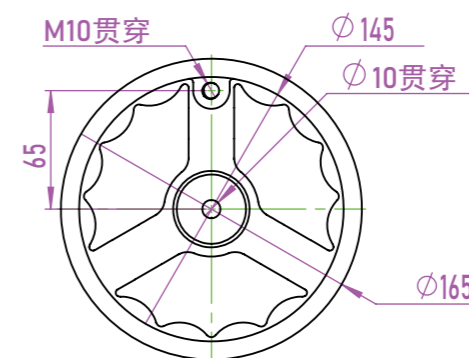
规格*standard 标准的配件

材质	工程塑料+铁
表面	黑色
重量(g)	/
适用	机床生产设备
备注	

一级目录
按钮二级目录
按钮手轮装置
机床辅助操作配件Operator  手轮

►型号

JC-409-D

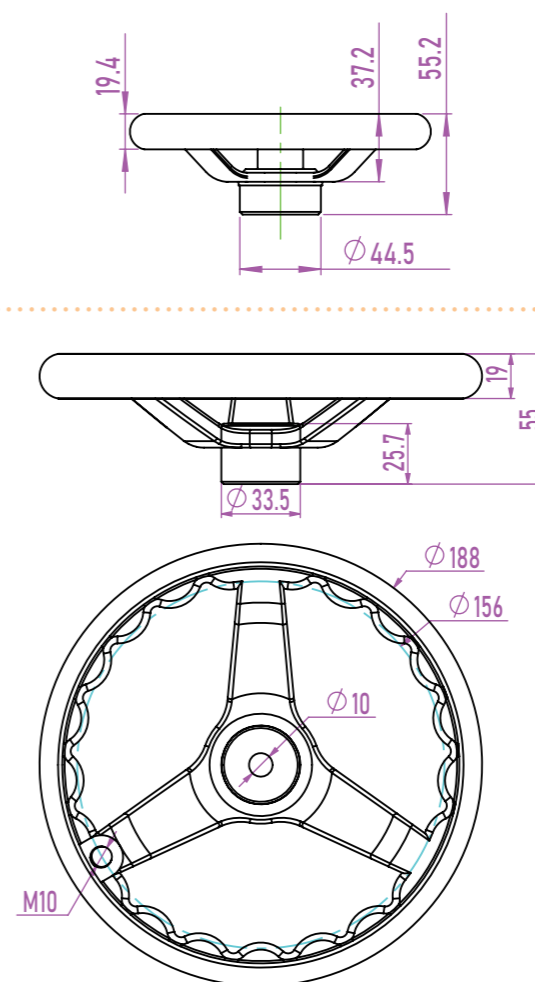


规格*standard 标准的配件

材质	铁
表面	镀铬
重量(g)	/
适用	设备工具箱、工业柜
备注	

►型号

JC-409-E



规格*standard 标准的配件

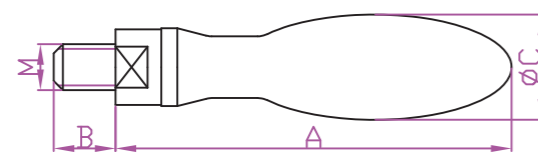
材质	铁
表面	镀铬
重量(g)	/
适用	设备工具箱、工业柜
备注	

手柄装置 机床辅助操作件

Operator

►型号

JC-502



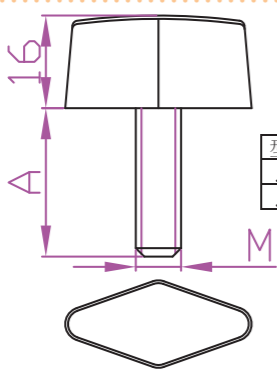
型号\尺寸	A	B	C	M
JC-502-1	50	12	16	M6
JC-502-2	63	13	20	M8
JC-502-3	86.5	14	23	M10
JC-502-4	100	18	32	M12
JC-502-5	126	20	36	M16

规格*standard 标准的配件

材质	铁
表面	镀铬
重量(g)	/
适用	机床生产设备
备注	

►型号

JC-608



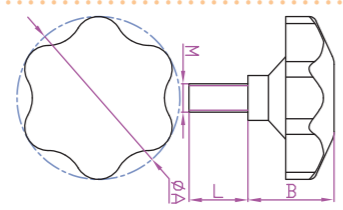
型号\尺寸	A	M
JC-608-1	10\15\20\25\30	M6
JC-608-2	35\40\45\50\55	M8

规格*standard 标准的配件

材质	工程塑料+铁芯
表面	本色
重量(g)	/
适用	机床生产设备
备注	A=15/45

►型号

JC-610



型号\尺寸	A	B	M	L
JC-610-1	32	17	M4\M5\M6	10\15\20\25
JC-610-2	40	22	M5\M6\M8	15\20\25\30\35
JC-610-3	50	27	M6\M8\M10\M12	20\25\30\35\50
JC-610-4	69	36.5	M8\M10\M12\M14	25\30\35\40\50
JC-610-5	80	38	M10\M12\M14\M16	30\40\50\60\70

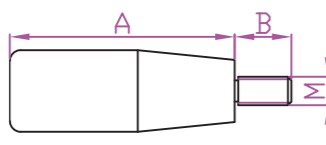
材料：不锈钢，螺杆长度可以订制

规格*standard 标准的配件

材质	不锈钢
表面	本色
重量(g)	/
适用	机床生产设备
备注	

►型号

JC-500



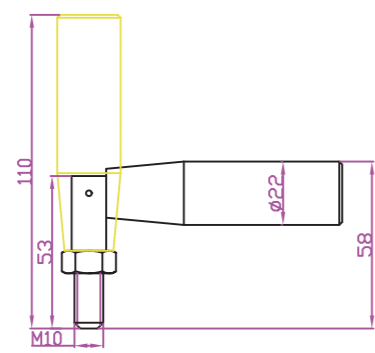
型号\尺寸	A	B	M
JC-500-1	25	10	M5
JC-500-2	32	12	M6
JC-500-3	40	14	M8
JC-500-4	50	16	M8
JC-500-5	60	18	M10
JC-500-6	50	12	M6
JC-500-7	65	14	M8
JC-500-8	85	16	M10
JC-500-9	90	18	M12

规格*standard 标准的配件

材质	工程塑料+铜芯
表面	黑色
重量(g)	74/132/51g
适用	机床生产设备
备注	

►型号

JC-501



规格*standard 标准的配件

材质	铁
表面	镀铬
重量(g)	/
适用	机床生产设备
备注	

提供一切可行解决方案

837

符合工业标准 批量采购，优惠重重 免费技术支持

2022-2023综合目录

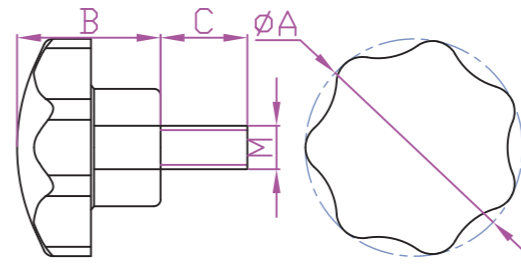
*除非有特别注明，否则该目录的测量单位默认为毫米(mm).

手柄装置 机床辅助操作件

Operator

►型号

JC-612



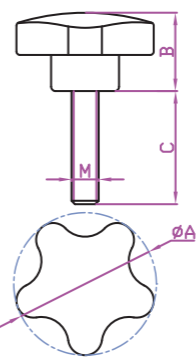
型号\尺寸	A	B	C	M
JC-612-1	25	20	10\16\36	M5M6M8
JC-612-2	32	26	10\20\25	M8M10M12
JC-612-3	50	32	20\26\80	M10M12M14

规格*standard 标准的配件

材质	工程塑料+铁芯
表面	黑色/红色
重量(g)	/
适用	机床生产设备
备注	

►型号

JC-603



型号\尺寸	A	B	C	M
JC-603-1	25	20	10\15\20\25	M5
JC-603-2	32	23	10\20\25\30	M6
JC-603-3	40	28	20\25\30\35\40	M8
JC-603-4	50	33	25\30\35\40\50	M10
JC-603-5	63	38	20\25\30\40\50	M12

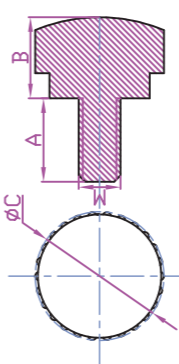
螺杆长度C，可根据要求订制

规格*standard 标准的配件

材质	工程塑料+铁芯
表面	本色/镀锌
重量(g)	36/19/45/121/64g
适用	机床生产设备
备注	

►型号

JC-605



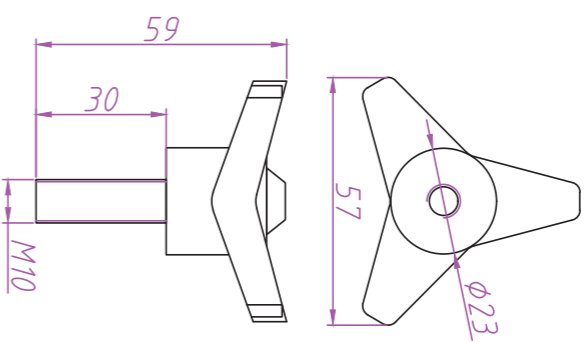
型号\尺寸	A	B	C	M
JC-605-1	6\10\15	11	15	M4
JC-605-2	10\15\20	12	18	M5
JC-605-3	10\15\20\25	14	22	M6
JC-605-4	20\25\30\35	19	26	M6
JC-605-5	20\25\30\35	19	26	M8
JC-605-6	20\25\30\35	18	30	M8
JC-605-7	25\30\40	26	40	M8
JC-605-8	30\40\50	32	50	M10

规格*standard 标准的配件

材质	工程塑料+铁芯
表面	黑色
重量(g)	/
适用	机床生产设备
备注	

►型号

JC-629-1

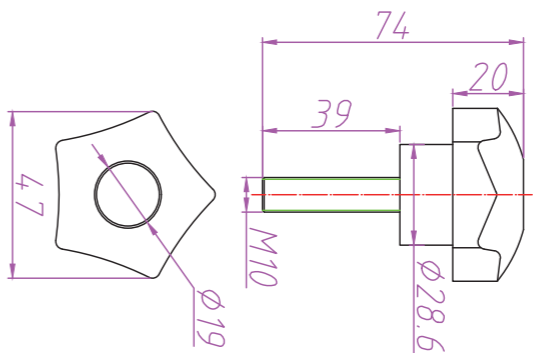


规格*standard 标准的配件

材质	工程塑料+铁
表面	黑色
重量(g)	53g
适用	设备工具箱、工业柜
备注	

►型号

JC-624-3



规格*standard 标准的配件

材质	工程塑料+铁
表面	黑色
重量(g)	71g
适用	设备工具箱、工业柜
备注	

提供一切可行解决方案

838

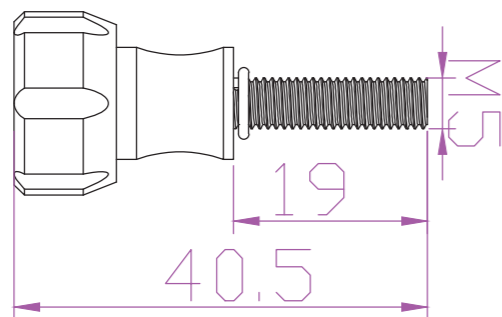
符合工业标准 批量采购，优惠重重 免费技术支持

2022-2023综合目录

*除非有特别注明，否则该目录的测量单位默认为毫米(mm).

▶型号

JC-636

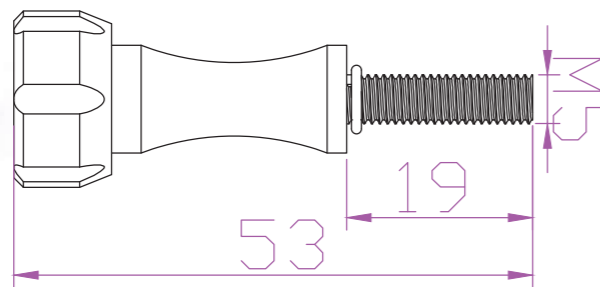


规格*standard 标准的配件

材质	铝+不锈钢螺丝
表面	黑色
重量(g)	/
适用	机床生产设备
备注	

▶型号

JC-637

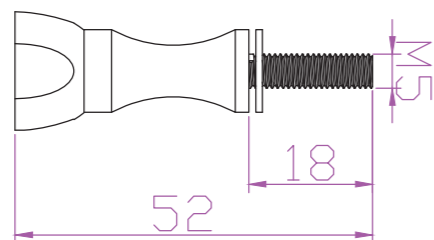


规格*standard 标准的配件

材质	铝+不锈钢螺丝
表面	黑色
重量(g)	/
适用	机床生产设备
备注	

▶型号

JC-638

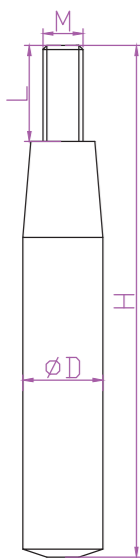


规格*standard 标准的配件

材质	铝+不锈钢螺丝
表面	黑色/蓝色
重量(g)	/
适用	设备工具箱、工业柜
备注	

▶型号

JC-651



型号	M	L	D	H
JC-651-1	M6	12	10	63
JC-651-2	M8	12	10	72
JC-651-3	M10	16	14	97
JC-651-4	M12	20	15.5	106.5

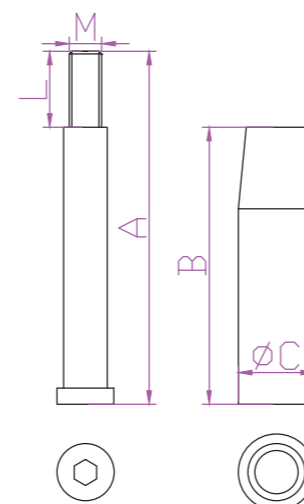
规格*standard 标准的配件

材质	铁/304不锈钢
表面	镀铬
重量(g)	34/45/100/140g
适用	机床生产设备
备注	



▶型号

JC-652



型号	M	L	A	B	C
JC-652-1	6	14	65	50	14
JC-652-2	8	16	78	60	16
JC-652-3	10	16	95	78	18
JC-652-4	12	18	112	89	20

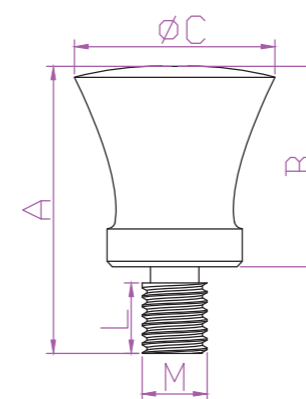


规格*standard 标准的配件

材质	铁/304不锈钢
表面	镀铬
重量(g)	58/93/142/190g
适用	机床生产设备
备注	

▶型号

JC-643



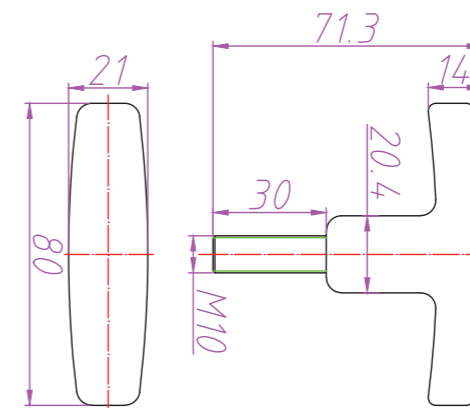
型号/尺寸	A	B	C	M	L
JC-643-1	28	20	20	M6	6
JC-643-2	34	24	25	M8	8
JC-643-3	44	32	32	M10	11
JC-643-4	56	40	37	M12	13

规格*standard 标准的配件

材质	铁
表面	镀铬
重量(g)	/
适用	机床生产设备
备注	

▶型号

JC-627-2

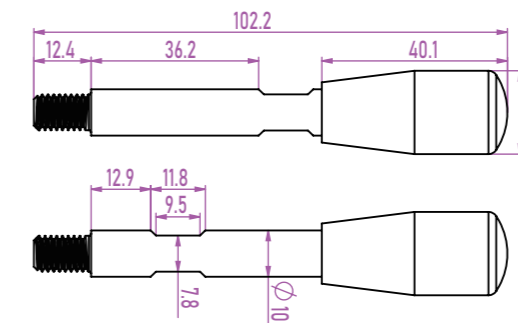


规格*standard 标准的配件

材质	工程塑料+铁
表面	黑色
重量(g)	76g
适用	机床生产设备
备注	

▶型号

JC-653-1



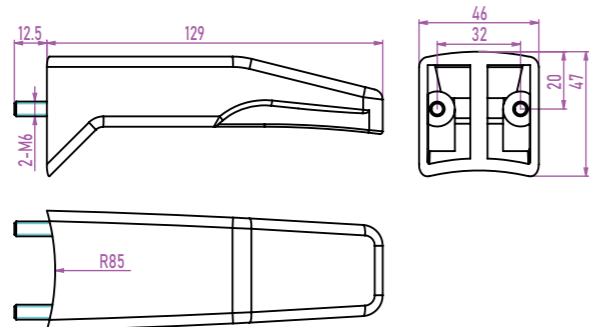
规格*standard 标准的配件

材质	胶木+铁
表面	本色
重量(g)	54g
适用	机床生产设备
备注	

手柄装置
机床辅助操作件Operator 

▶型号

JC-693

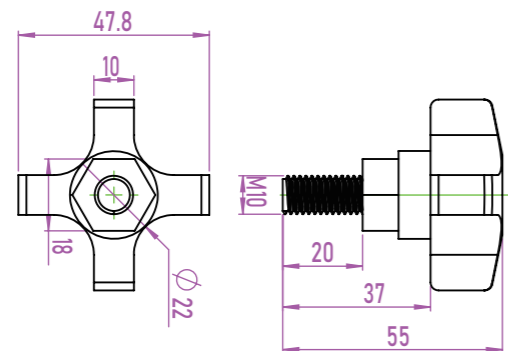


规格*standard 标准的配件

材质	工程塑料
表面	黑色
重量(g)	/
适用	机床生产设备
备注	

▶型号

JC-689

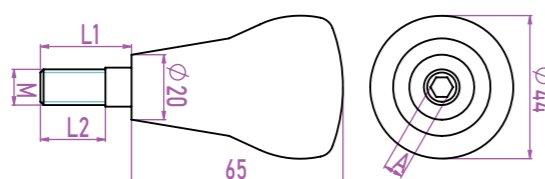


规格*standard 标准的配件

材质	不锈钢+塑料
表面	黑色
重量(g)	/
适用	机床生产设备
备注	

▶型号

JC-679



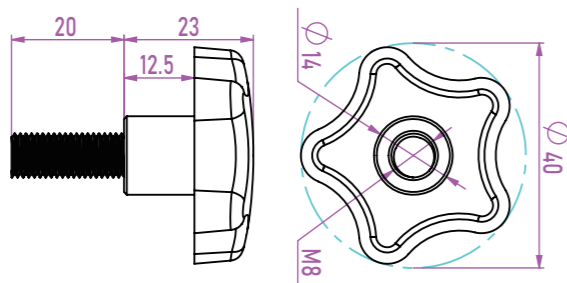
型号/尺寸	L1	L2	A	M
JC-679-1	20	18	5	M10
JC-679-2	28	20	6	M12

规格*standard 标准的配件

材质	工程塑料+铁螺杆
表面	本色
重量(g)	/
适用	机床生产设备
备注	

▶型号

JC-660

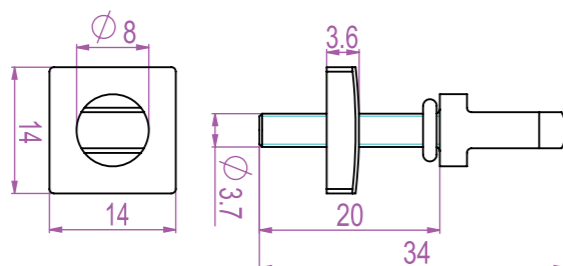


规格*standard 标准的配件

材质	304不锈钢
表面	喷沙
重量(g)	/
适用	机床生产设备
备注	

▶型号

JC-686



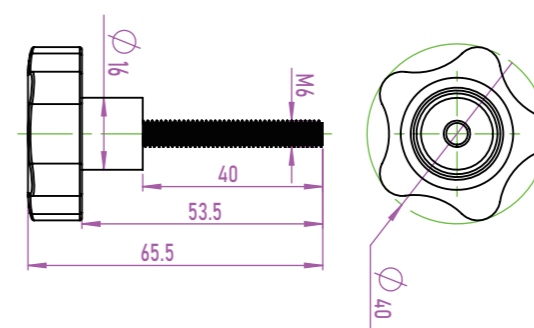
规格*standard 标准的配件

材质	316不锈钢
表面	震光
重量(g)	/
适用	机床生产设备
备注	

手柄装置
机床辅助操作件Operator 

▶型号

JC-662

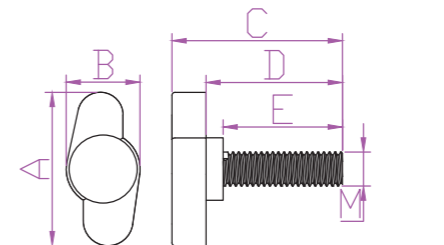


规格*standard 标准的配件

材质	工程塑料+铁
表面	黑色
重量(g)	/
适用	机床生产设备
备注	

▶型号

JC-654



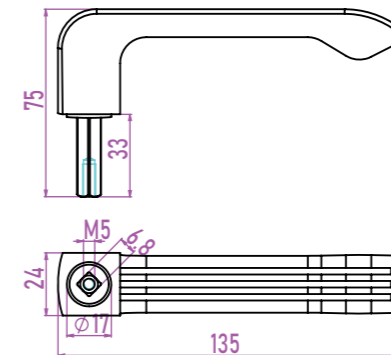
型号	A	B	C	D	E	M
JC-654-1	27.5	13	30.5	23.5	20.5	6
JC-654-2	37	16.5	37.5	29	21	8

规格*standard 标准的配件

材质	工程塑料+铁芯
表面	黑色
重量(g)	/
适用	机床生产设备
备注	

▶型号

JC-680

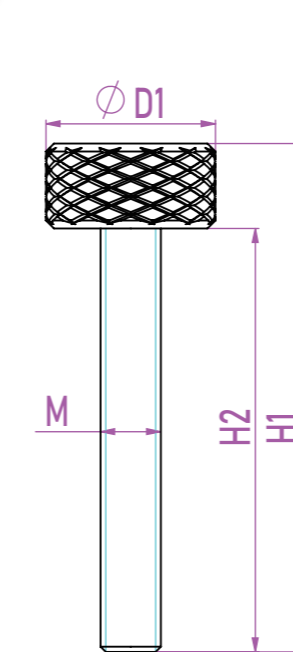


规格*standard 标准的配件

材质	工程塑料+铁镀锌螺杆
表面	黑色
重量(g)	/
适用	机床生产设备
备注	

▶型号

JC-671-675



规格*standard 标准的配件

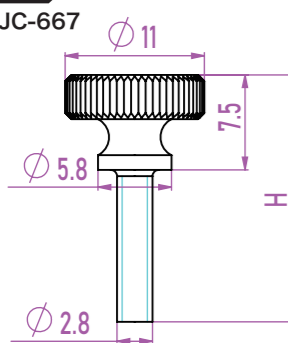
材质	不锈钢
表面	本色
重量(g)	/
适用	机床生产设备
备注	

型号/尺寸	D1	M	H1	H2
JC-671	15	M5	28	20
JC-672	15	M6	14	6
JC-673	15	M6	22.5	17
JC-674	20	M6	39	30.5
JC-675	16	M6	48	40

一级目录
按钮二级目录
按钮

▶型号

JC-667



型号/尺寸	H
JC-667-1	27.5
JC-667-2	25.5
JC-667-3	23.5
JC-667-4	21.5
JC-667-5	19.5
JC-667-6	17.5
JC-667-7	15
JC-667-8	13

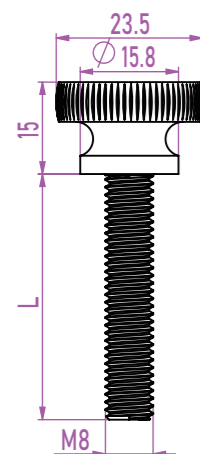


◀规格*standard 标准的配件

材质	铁
表面	镀锌
重量(g)	/
适用	机床生产设备
备注	

▶型号

JC-665



型号/尺寸	L
JC-665-1	40
JC-665-2	35
JC-665-3	30
JC-665-4	25
JC-665-5	20
JC-665-6	18
JC-665-7	16
JC-665-8	15
JC-665-9	13
JC-665-10	10

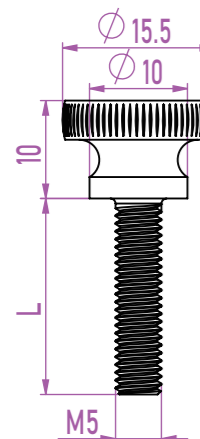


◀规格*standard 标准的配件

材质	铁
表面	镀锌
重量(g)	/
适用	机床生产设备
备注	

▶型号

JC-666



型号/尺寸	L
JC-666-1	40
JC-666-2	35
JC-666-3	30
JC-666-4	25
JC-666-5	20
JC-666-6	18
JC-666-7	16
JC-666-8	14
JC-666-9	12
JC-666-10	10
JC-666-11	8

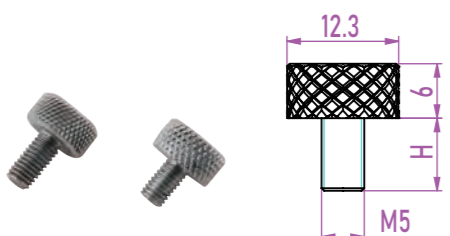


◀规格*standard 标准的配件

材质	铁
表面	镀锌
重量(g)	/
适用	机床生产设备
备注	

▶型号

JC-670



型号/尺寸	H
JC-670-1	8
JC-670-2	10

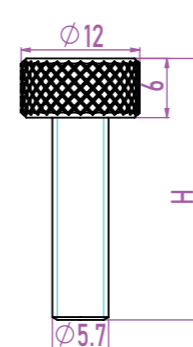
◀规格*standard 标准的配件

材质	不锈钢
表面	本色
重量(g)	/
适用	机床生产设备
备注	

一级目录
按钮二级目录
按钮

▶型号

JC-676



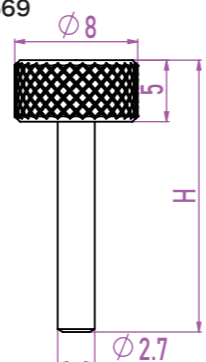
型号/尺寸	H
JC-676-1	16
JC-676-2	18
JC-676-3	22
JC-676-4	26.5

◀规格*standard 标准的配件

材质	304不锈钢
表面	抛光
重量(g)	/
适用	机床生产设备
备注	

▶型号

JC-669



型号/尺寸	H
JC-669-1	25
JC-669-2	21
JC-669-3	18
JC-669-4	15
JC-669-5	14
JC-669-6	11

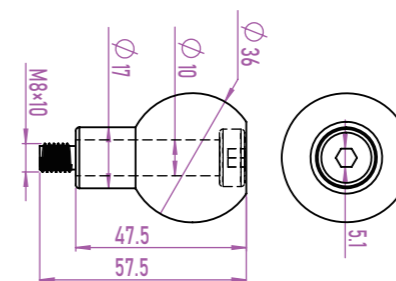


◀规格*standard 标准的配件

材质	不锈钢
表面	本色
重量(g)	/
适用	机床生产设备
备注	

▶型号

JC-510

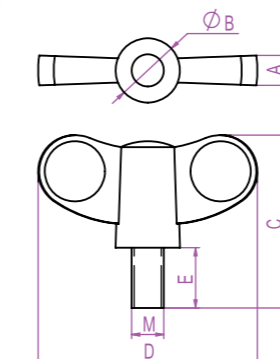


◀规格*standard 标准的配件

材质	电木+铁
表面	黑色
重量(g)	/
适用	机床生产设备
备注	

▶型号

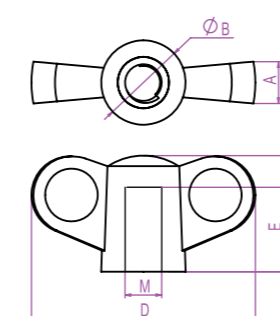
JC-677



型号/尺寸	A	B	C	D	E	M
JC-677-3-M8*15	7	13.5	39	47	15	M8
JC-677-4-M8*15	7.5	16	43	55	15	M8
JC-677-5-M10*20	10	20	55	70	20	M10

◀规格*standard 标准的配件

材质	工程塑料+铁镀锌螺杆/嵌铜螺母
表面	图示色
重量(g)	/
适用	机床生产设备
备注	



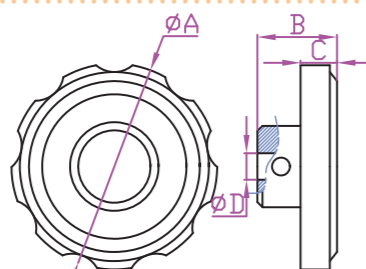
型号/尺寸	A	B	C	D	E	M
JC-677-1-M6	6	12	16	32	12	M6
JC-677-2-M8	6.5	14	21	40	15	M8
JC-677-4-M10	7.5	16	28	55	18	M10



手柄装置
机床辅助操作件Operator 

►型号

JC-406



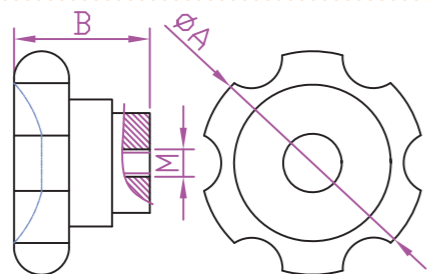
型号\参数	A	B	C	D
JC-406-A	62	24	11	8
JC-406-B	80	27	13.5	10
JC-406-C	100	28	14	12

规格*standard 标准的配件

材质	铝合金
表面	喷黑
重量(g)	50/90g
适用	机床生产设备
备注	

►型号

JC-407



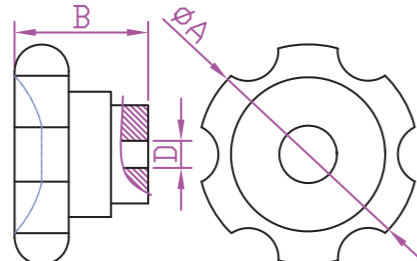
型号\尺寸	A	B	M
JC-407-A	65	36	M6/M8/M10/M12
JC-407-B	80	36	M8/M10/M12/M14

规格*standard 标准的配件

材质	工程塑料
表面	黑色
重量(g)	/
适用	机床生产设备
备注	

►型号

JC-408



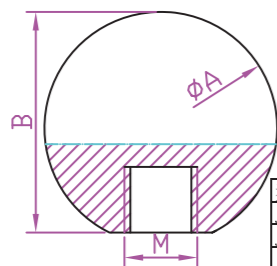
型号\尺寸	A	B	M
JC-408-A	65	36	6/8/10/12
JC-408-B	80	36	10/12/14/16

规格*standard 标准的配件

材质	工程塑料
表面	本色
重量(g)	112g
适用	机床生产设备
备注	

►型号

JC-614



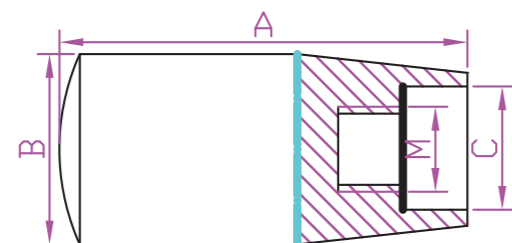
型号\尺寸	A	B	M
JC-614-1	20	18	M4/M5/M6
JC-614-2	25	23	M8/M10/M12
JC-614-3	40	38	M10/M12/M14

规格*standard 标准的配件

材质	工程塑料
表面	红色/黑色
重量(g)	30g
适用	机床生产设备
备注	

►型号

JC-618



型号\尺寸	A	B	C	M
JC-618-1	40	18.6	10	M6/M8/M10
JC-618-2	50	22.6	13	M8/M10/M12
JC-618-3	60	28.3	18	M10/M12/M14

规格*standard 标准的配件

材质	工程塑料
表面	黑/红色
重量(g)	/
适用	机床生产设备
备注	

提供一切可行解决方案

845

符合工业标准 批量采购, 优惠重重 免费技术支持

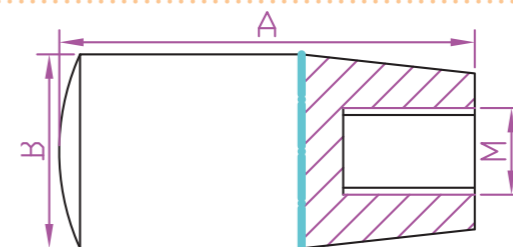
2021~2022综合目录

*除非有特别注明, 否则该目录的测量单位默认为毫米(mm).

手柄装置
机床辅助操作件Operator 

►型号

JC-619



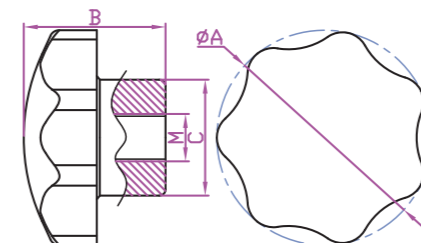
型号\尺寸	A	B	M
JC-619-1	40	18.6	M6/M8/M10
JC-619-2	50	22.6	M8/M10/M12
JC-619-3	60	28.3	M10/M12/M14

规格*standard 标准的配件

材质	工程塑料
表面	黑色
重量(g)	98g
适用	机床生产设备
备注	

►型号

JC-611



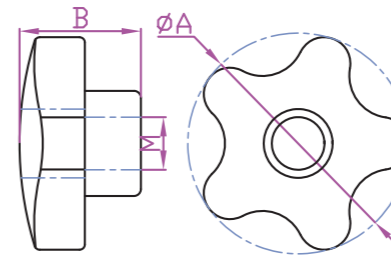
型号\尺寸	A	B	C	M
JC-611-1	25	20	15	M4/M5/M6
JC-611-2	50	32	27	M6/M8/M10
JC-611-3	60	42	33	M10/M12

规格*standard 标准的配件

材质	工程塑料+铜芯
表面	黑色
重量(g)	/
适用	机床生产设备
备注	

►型号

JC-613



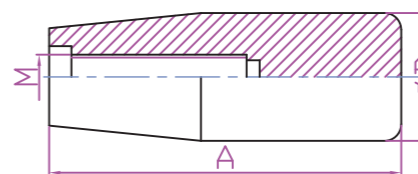
型号\尺寸	A	B	M
JC-613-1	25	20	M5/M6
JC-613-2	32	26	M8/M10
JC-613-3	50	32	M10/M12

规格*standard 标准的配件

材质	工程塑料+铜芯
表面	黑色
重量(g)	168g
适用	机床生产设备
备注	

►型号

JC-503



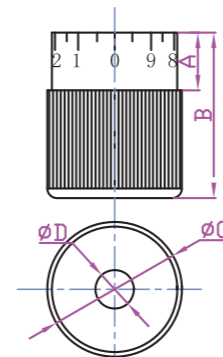
型号\尺寸	A	B	M
JC-503-1	55	22	M8/M10/M12
JC-503-2	65	23	M8/M10/M12
JC-503-3	80	22	M8/M10/M12
JC-503-4	90	28	M8/M10/M12

规格*standard 标准的配件

材质	工程塑料
表面	喷黑
重量(g)	/
适用	机床生产设备
备注	

►型号

JC-205



型号\尺寸	A	B	C	D
JC-205-1	12	32	27	6
JC-205-2	14	38	32	8
JC-205-3	15	43	35	10
JC-205-4	16	53	40	12

规格*standard 标准的配件

材质	工程塑料+铝
表面	黑色
重量(g)	/
适用	机床生产设备
备注	

提供一切可行解决方案

846

符合工业标准 批量采购, 优惠重重 免费技术支持

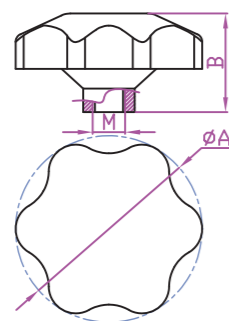
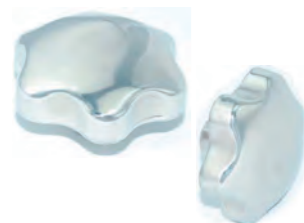
2021~2022综合目录

*除非有特别注明, 否则该目录的测量单位默认为毫米(mm).

一级目录
按钮二级目录
按钮

►型号

JC-609



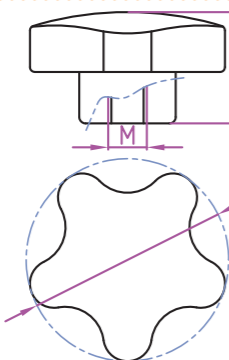
型号\尺寸	A	B	M
JC-609-1	32	17	M4\M5\M6
JC-609-2	40	22	M5\M6\M8
JC-609-3	50	27	M6\M8\M10\M12
JC-609-4	69	36.5	M8\M10\M12\M14
JC-609-5	80	38	M10\M12\M14\M16

规格*standard 标准的配件

材质	不锈钢
表面	本色
重量(g)	/
适用	机床生产设备
备注	

►型号

JC-604



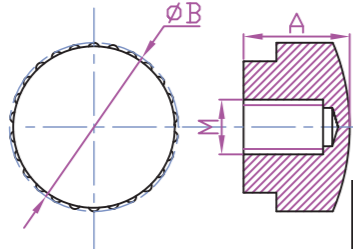
型号\尺寸	A	B	M
JC-604-1	25	20	M5
JC-604-2	32	23	M6
JC-604-3	40	28	M8
JC-604-4	50	33	M10
JC-604-5	63	38	M12

规格*standard 标准的配件

材质	工程塑料+铁芯
表面	黑色
重量(g)	12/29/46/88g
适用	机床生产设备
备注	

►型号

JC-606



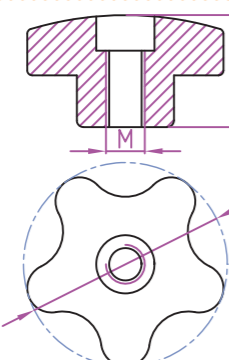
型号\尺寸	A	B	M
JC-606-1	11	14	M4
JC-606-2	11	18	M5
JC-606-3	16	26	M8
JC-606-4	17.5	30	M10

规格*standard 标准的配件

材质	工程塑料+铁芯
表面	黑色
重量(g)	/
适用	机床生产设备
备注	

►型号

JC-607



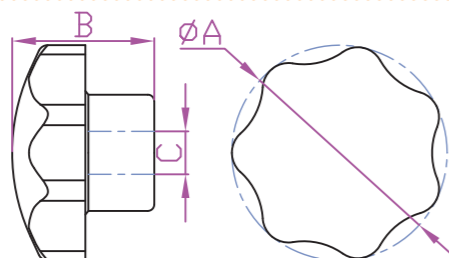
型号\尺寸	A	B	M
JC-607-1	40	20	M6
JC-607-2	40	25	M8
JC-607-3	50	30	M10
JC-607-4	50	30	M12
JC-607-5	63	35	M12
JC-607-6	63	35	M16

规格*standard 标准的配件

材质	工程塑料+铁芯
表面	黑色
重量(g)	50g
适用	机床生产设备
备注	

►型号

JC-620



型号\尺寸	A	B	C
JC-620-1	32	26	6
JC-620-2	50	30	12
JC-620-3	60	41	14

规格*standard 标准的配件

材质	工程塑料
表面	黑色
重量(g)	/
适用	机床生产设备
备注	

提供一切可行解决方案

847

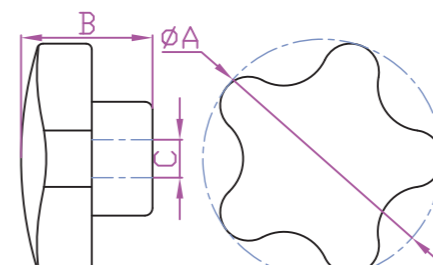
符合工业标准 批量采购, 优惠重重 免费技术支持

2022-2023综合目录

*除非有特别注明, 否则该目录的测量单位默认为毫米(mm).

►型号

JC-621



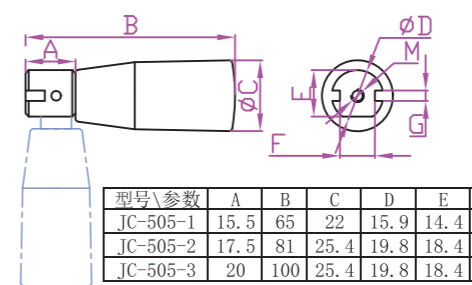
型号\尺寸	A	B	C
JC-621-1	32	26	6
JC-621-2	50	30	12
JC-621-3	60	41	14

规格*standard 标准的配件

材质	工程塑料
表面	黑色
重量(g)	251g
适用	机床生产设备
备注	

►型号

JC-505



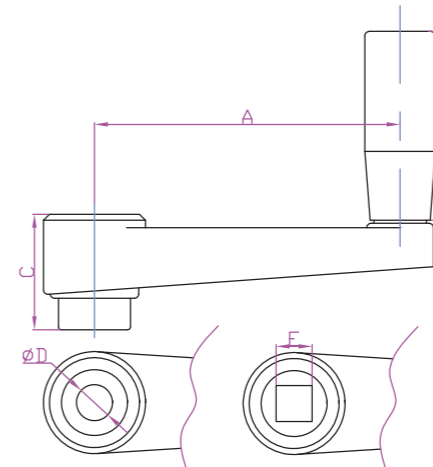
型号\参数	A	B	C	D	E	F	G	M
JC-505-1	15.5	65	22	15.9	14.4	10.8	3.2	4
JC-505-2	17.5	81	25.4	19.8	18.4	12.8	5.2	6
JC-505-3	20	100	25.4	19.8	18.4	12.8	5.2	6

规格*standard 标准的配件

材质	工程塑料+铁芯
表面	黑色
重量(g)	37/71g
适用	机床生产设备
备注	

►型号

JC-504



型号\尺寸	A	B	C	D	E
JC-504-1	60	50	32	8	8
JC-504-2	80	50	36	10	10
JC-504-3	100	63	38	12	12
JC-504-4	125	80	46	14	14
JC-504-5	160	90	55	16	17

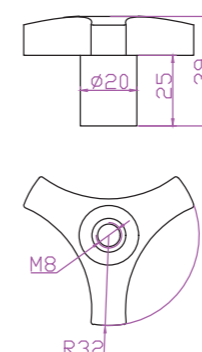
订货时, 注明圆孔或方孔

规格*standard 标准的配件

材质	工程塑料+铁芯
表面	黑色
重量(g)	172g
适用	设备工具箱、工业柜
备注	

►型号

JC-646



规格*standard 标准的配件

材质	铁
表面	镀铬
重量(g)	/
适用	机床生产设备
备注	

提供一切可行解决方案

848

符合工业标准 批量采购, 优惠重重 免费技术支持

2022-2023综合目录

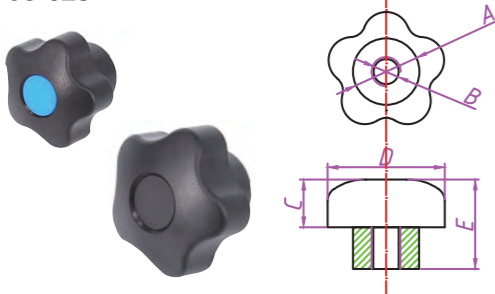
*除非有特别注明, 否则该目录的测量单位默认为毫米(mm).

一级目录
按钮二级目录
按钮

手柄装置
机床辅助操作件Operator 

▶型号

JC-623



型号/尺寸	A	B	C	D	E
JC-623-1	Ø18.2	M8	13	32	25
JC-623-2	Ø22.2	M10	16	40	30
JC-623-3	Ø28.2	M12	20	50	35
JC-623-4	Ø32.2	M14	23	60	40

规格*standard 标准的配件

材质	工程塑料+铜螺母
表面	黑色
重量(g)	14/26/40/69g
适用	机床生产设备
备注	

▶型号

JC-625



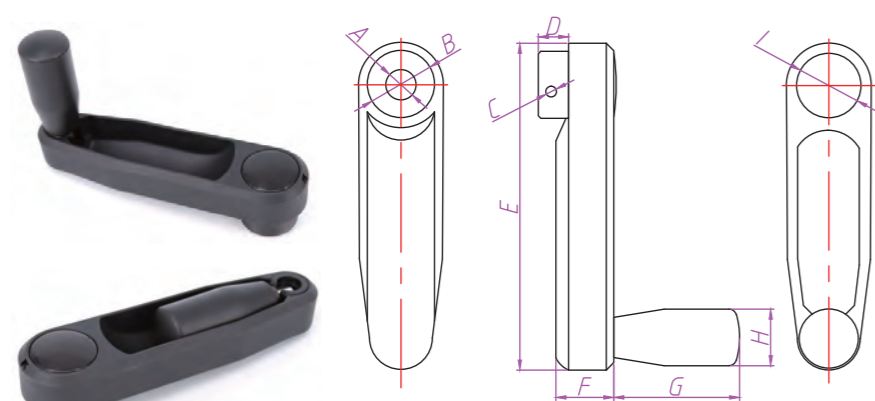
型号/尺寸	A	B	C	D	E
JC-625-1	Ø16.2	M6	10	25	20
JC-625-2	Ø18.2	M8	13	32	25
JC-625-3	Ø22.2	M10	16	40	30
JC-625-4	Ø28.2	M12	20	50	35
JC-625-5	Ø32.2	M14	23	63	40

规格*standard 标准的配件

材质	工程塑料+铜螺母
表面	黑色
重量(g)	12/14/24/45/72g
适用	机床生产设备
备注	

▶型号

JC-632



型号	A	B	C	D	E	F	G	H	I
JC-632-1	Ø10	Ø23	M5	12	110	20	50	Ø19.5	Ø18.6
JC-632-2	Ø12	Ø26.7	M5	12	130	23	50	Ø22.5	Ø25.6
JC-632-3	Ø14	Ø28.6	M5	15	160	26.5	64	Ø24.2	Ø25.6
JC-632-4	Ø16	Ø30	M6	20	195	28	82	Ø27.3	Ø27

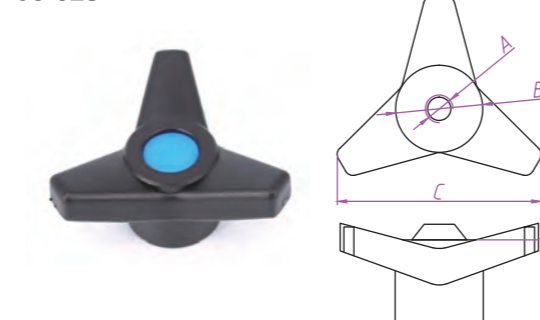
规格*standard 标准的配件

材质	工程塑料
表面	黑色
重量(g)	142/181/272/308g
适用	设备工具箱、工业柜
备注	

手柄装置
机床辅助操作件Operator 

▶型号

JC-628



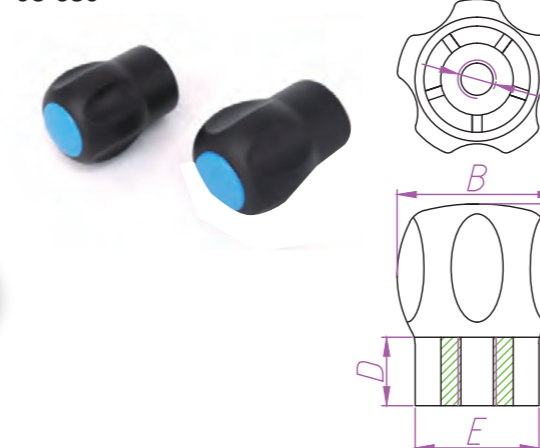
型号/尺寸	A	B	C	D
JC-628-1	M10	Ø26	57	25
JC-628-2	M10	Ø32	73	30
JC-628-3	M16	Ø36	90	37
JC-628-4	M8	Ø26	57	37

规格*standard 标准的配件

材质	工程塑料
表面	喷黑
重量(g)	29/48/87g
适用	机床生产设备
备注	

▶型号

JC-630



型号/尺寸	A	B	C	D	E
JC-630-1 (M8)	M8	42	53	18	32.6
JC-630-1 (M10)	M10	42	53	18	32.6
JC-630-2	M10	50	61	22	37

规格*standard 标准的配件

材质	工程塑料+铜螺母
表面	黑色
重量(g)	/
适用	机床生产设备
备注	

一级目录
按钮二级目录
按钮

▶型号

JC-626



型号/尺寸	A	B	C	D	E
JC-626-1	M6	67	16	38	16
JC-626-2	M10	79	20	42	20
JC-626-3	M12	93	21	47	21

规格*standard 标准的配件

材质	工程塑料+铜螺母
表面	黑色
重量(g)	/
适用	机床生产设备
备注	

▶型号

JC-645

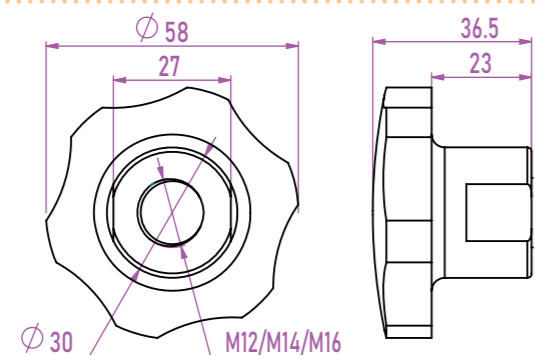


规格*standard 标准的配件

材质	铁
表面	镀铬
重量(g)	/
适用	机床生产设备
备注	

▶型号

JC-639

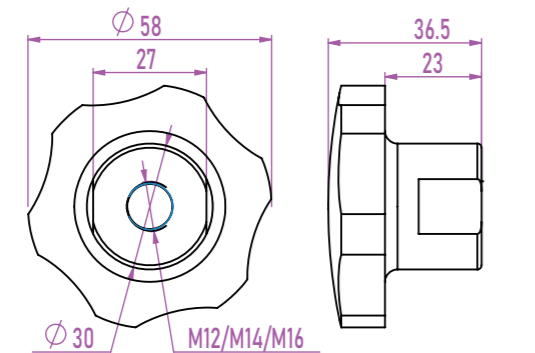


规格*standard 标准的配件

材质	304不锈钢(实心)
表面	本色
重量(g)	/
适用	设备工具箱、工业柜
备注	

▶型号

JC-640

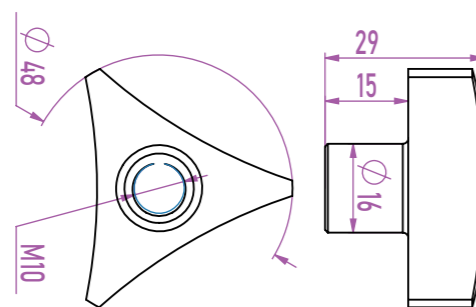


规格*standard 标准的配件

材质	304不锈钢(实心)
表面	本色
重量(g)	/
适用	设备工具箱、工业柜
备注	

▶型号

JC-641

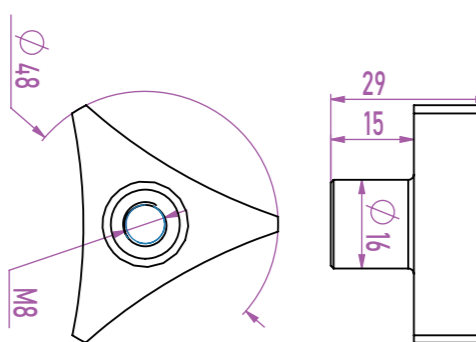


规格*standard 标准的配件

材质	304不锈钢
表面	本色
重量(g)	/
适用	机床生产设备
备注	

▶型号

JC-642

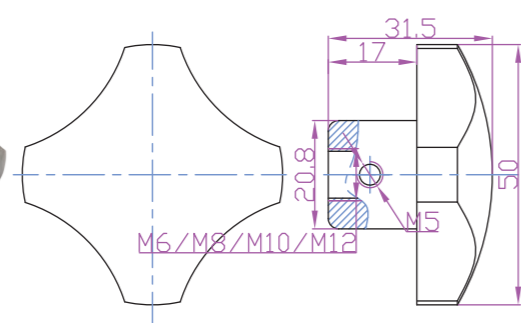


规格*standard 标准的配件

材质	304不锈钢
表面	本色
重量(g)	/
适用	机床生产设备
备注	

▶型号

JC-656

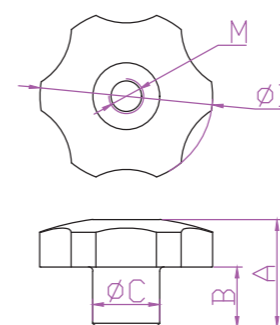


规格*standard 标准的配件

材质	304不锈钢
表面	抛光
重量(g)	/
适用	机床生产设备
备注	

▶型号

JC-647



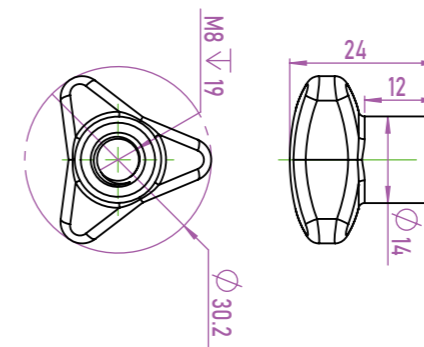
规格*standard 标准的配件

材质	铁
表面	镀铬
重量(g)	/
适用	机床生产设备
备注	

型号\尺寸	A	B	C	D	M
JC-647-1	25	14	15.5	40	M8
JC-647-2	32	20	20	50	M10
JC-647-3	39.5	25	25	62.5	M12

▶型号

JC-657

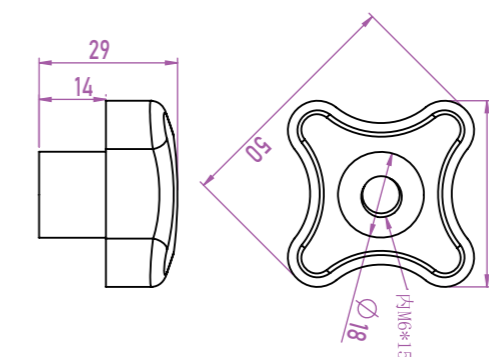


规格*standard 标准的配件

材质	304不锈钢
表面	抛光
重量(g)	/
适用	机床生产设备
备注	

▶型号

JC-658

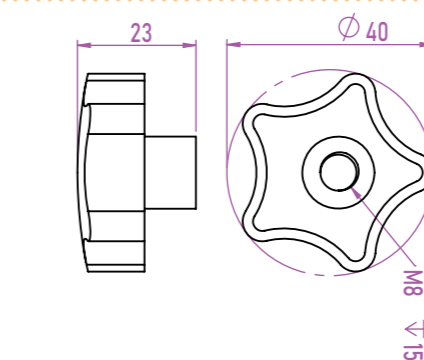


规格*standard 标准的配件

材质	304不锈钢
表面	喷沙
重量(g)	/
适用	机床生产设备
备注	

▶型号

JC-659

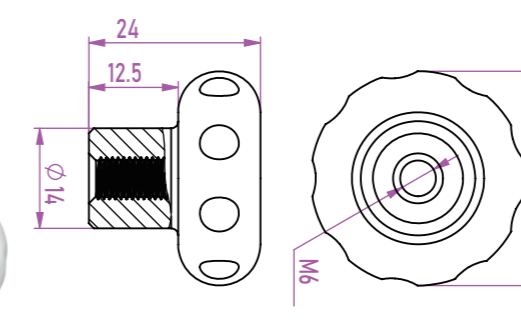


规格*standard 标准的配件

材质	304不锈钢
表面	喷沙
重量(g)	/
适用	机床生产设备
备注	

▶型号

JC-661



规格*standard 标准的配件

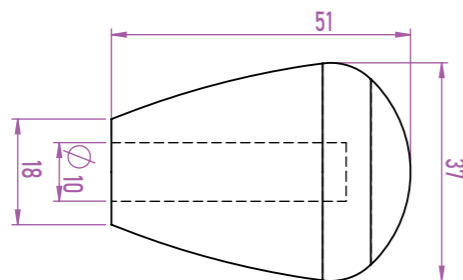
材质	铝
表面	氧化
重量(g)	/
适用	机床生产设备
备注	

一级目录
按钮二级目录
按钮

手柄装置
机床辅助操作件Operator 

▶型号

JC-663

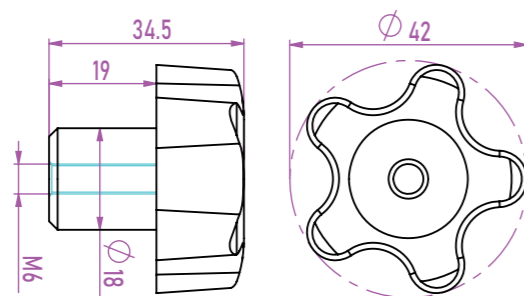


规格*standard 标准的配件

材质	工程塑料
表面	黑色
重量(g)	/
适用	机床生产设备
备注	

▶型号

JC-609B-2

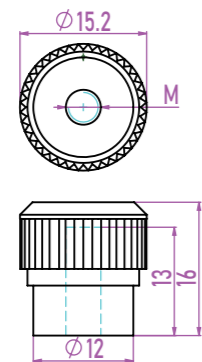


规格*standard 标准的配件

材质	304不锈钢
表面	抛光
重量(g)	/
适用	机床生产设备
备注	

▶型号

JC-664



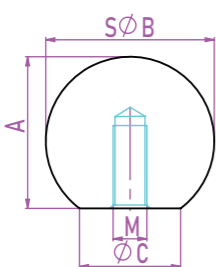
型号/尺寸	M
JC-664-1	M3
JC-664-2	M4
JC-664-3	M5
JC-664-4	M6

规格*standard 标准的配件

材质	工程塑料+铜螺母
表面	黑色
重量(g)	/
适用	机床生产设备
备注	

▶型号

JC-678



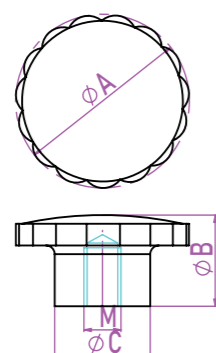
型号/尺寸	A	B	C	M
JC-678-1	18	20	12	M5
JC-678-2	22.5	25	15	M6
JC-678-3	29	32	18.5	M8

规格*standard 标准的配件

材质	304不锈钢
表面	本色
重量(g)	/
适用	机床生产设备
备注	

▶型号

JC-682



型号/尺寸	A	B	C	M
JC-682-1	25	15.5	16	M6
JC-682-2	40	21	22	M10

规格*standard 标准的配件

材质	工程塑料+铁
表面	黑色
重量(g)	/
适用	机床生产设备
备注	

提供一切可行解决方案

*除非有特别注明, 否则该目录的测量单位默认为毫米(mm).

853

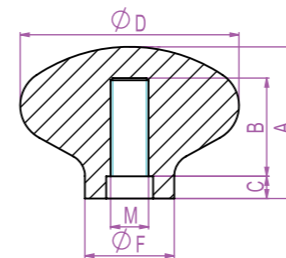
符合工业标准 批量采购, 优惠重重 免费技术支持

2022-2023综合目录

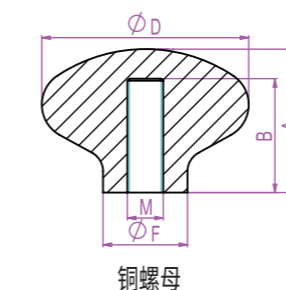
手柄装置
机床辅助操作件Operator 

▶型号

JC-681



型号/尺寸	A	B	C	D	M	F
JC-681-1	25	16.5	2.5	41	M8	16
JC-681-2	34	22	5	49	M10	20



型号/尺寸	A	B	D	M	F
JC-681-1	25	17	41	M8	16
JC-681-2	34	19	49	M10	20

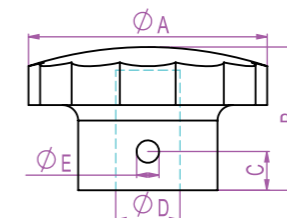
规格*standard 标准的配件

材质	工程塑料/工程塑料+铜螺母
表面	黑色
重量(g)	/
适用	机床生产设备
备注	



▶型号

JC-683



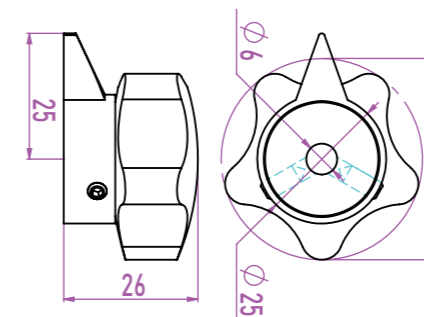
型号/尺寸	A	B	C	D	E
JC-683-1	31	18	5.5	8	2.9
JC-683-2	50	25	7	12	3.1

规格*standard 标准的配件

材质	工程塑料
表面	黑色
重量(g)	/
适用	机床生产设备
备注	

▶型号

JC-684

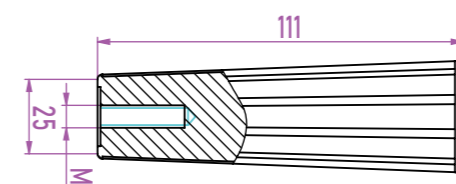


规格*standard 标准的配件

材质	304不锈钢
表面	抛光
重量(g)	/
适用	机床生产设备
备注	

▶型号

JC-694/697



尺寸/型号	M
JC-694	M8
JC-697	M10

规格*standard 标准的配件

材质	工程塑料
表面	黑色
重量(g)	/
适用	机床生产设备
备注	

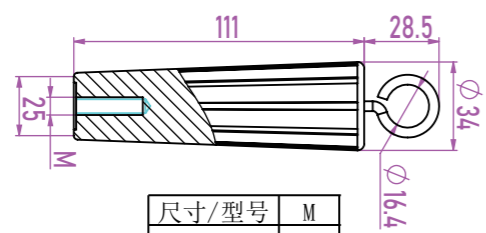
提供一切可行解决方案

*除非有特别注明, 否则该目录的测量单位默认为毫米(mm).

854

符合工业标准 批量采购, 优惠重重 免费技术支持

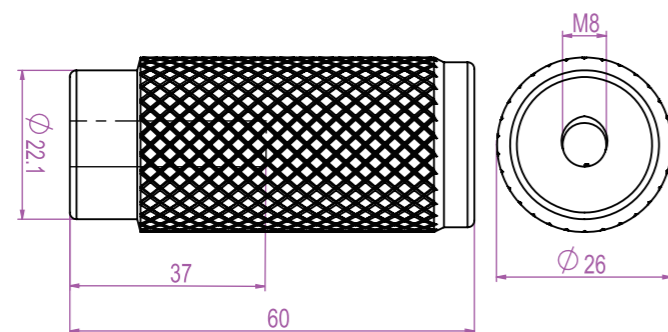
2022-2023综合目录

手柄装置
机床辅助操作件Operator ▶型号
JC-695/696

尺寸/型号	M
JC-695	M8
JC-696	M10

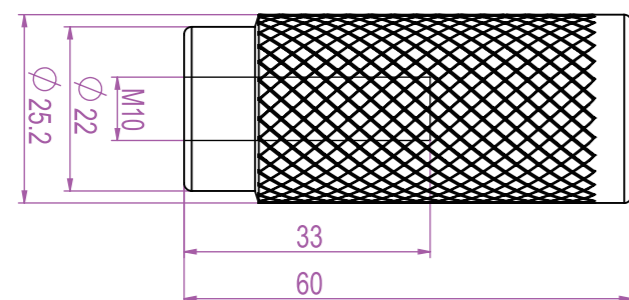
规格*standard 标准的配件

材质	工程塑料
表面	黑色
重量(g)	/
适用	机床生产设备
备注	

▶型号
JC-506-1

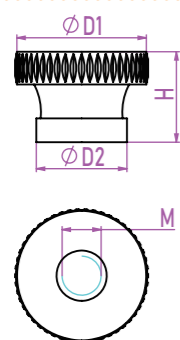
规格*standard 标准的配件

材质	铝
表面	本色
重量(g)	/
适用	机床生产设备
备注	

▶型号
JC-506-2

规格*standard 标准的配件

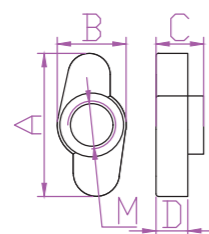
材质	铝
表面	本色
重量(g)	/
适用	机床生产设备
备注	

▶型号
JC-668

型号/尺寸	D1	D2	M	H
JC-668-1	23.5	16	M8	16
JC-668-2	15.8	10	M5	10.5

规格*standard 标准的配件

材质	铁
表面	镀锌
重量(g)	/
适用	机床生产设备
备注	

▶型号
JC-655

型号	A	B	C	D	M
JC-655-1	37	16.5	17	9	6
JC-655-2	37	16.5	17	9	8

规格*standard 标准的配件

材质	工程塑料+铜芯
表面	黑色
重量(g)	/
适用	机床生产设备
备注	

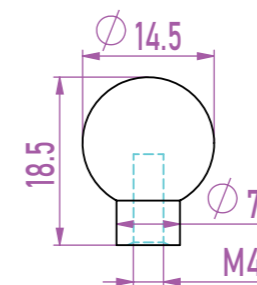
提供一切可行解决方案

855

符合工业标准 批量采购, 优惠重重 免费技术支持

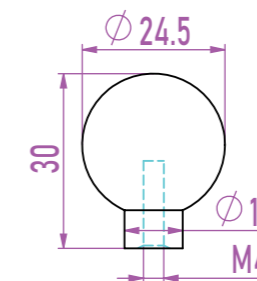
2022-2023综合目录

*除非有特别注明, 否则该目录的测量单位默认为毫米(mm).

手柄装置
机床辅助操作件Operator ▶型号
JC-687

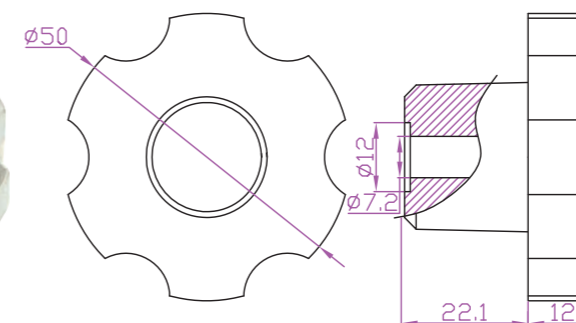
规格*standard 标准的配件

材质	不锈钢
表面	震光
重量(g)	/
适用	机床生产设备
备注	

▶型号
JC-688

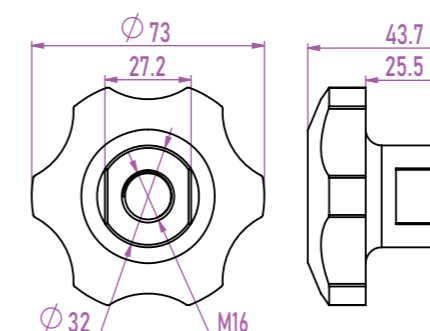
规格*standard 标准的配件

材质	不锈钢
表面	震光
重量(g)	/
适用	机床生产设备
备注	

▶型号
OEM-V15

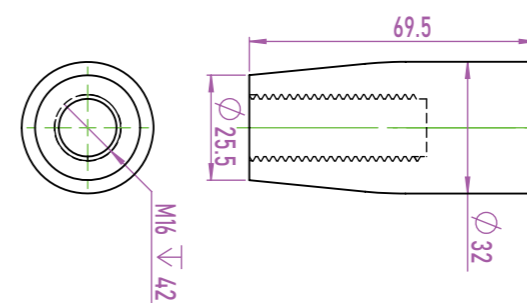
规格*standard 标准的配件

材质	锌合金
表面	镀铬
重量(g)	80g
适用	设备工具箱、工业柜
备注	

▶型号
JC-550

规格*standard 标准的配件

材质	304不锈钢
表面	本色
重量(g)	/
适用	设备工具箱、工业柜
备注	

▶型号
JC-619-5(M16)

规格*standard 标准的配件

材质	工程塑料+嵌铜螺母
表面	本色
重量(g)	/
适用	设备工具箱、工业柜
备注	

提供一切可行解决方案

856

符合工业标准 批量采购, 优惠重重 免费技术支持

2022-2023综合目录

*除非有特别注明, 否则该目录的测量单位默认为毫米(mm).

一级目录
按钮二级目录
按钮

紧定装置

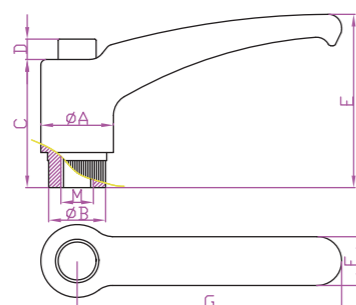
机床辅助操作件

Operator



型号

JC-615



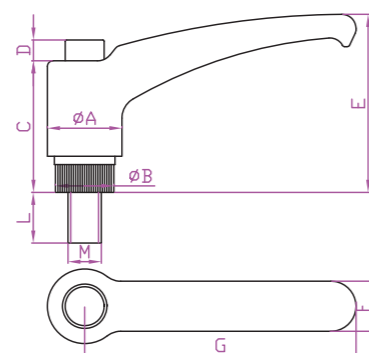
型号\尺寸	A	B	C	D	E	F	G	M
JC-615-1	15.5	11.6	24.4	5.2	31.5	11	45	M6
JC-615-2	19	14.5	33.3	4.8	44	13.5	64	M8
JC-615-3	23.3	18	39.7	6.8	52	16.2	79	M10
JC-615-4	26.8	21	47.3	7.5	64	18	98	M12

规格*standard 标准的配件

材质	工程塑料+铜芯
表面	喷黑
重量(g)	/
适用	机床生产设备
备注	

型号

JC-616



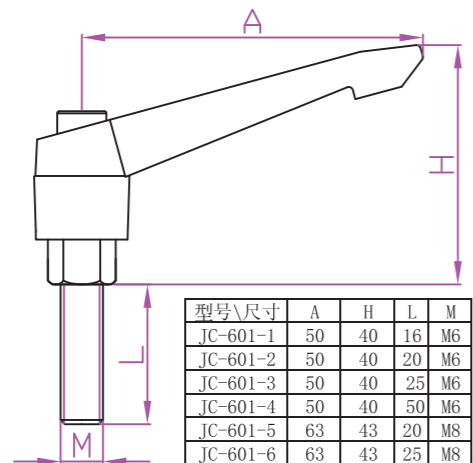
型号\尺寸	A	B	C	D	E	F	G	M	L
JC-616-1	15.5	11.6	24.4	5.2	31.5	11	45	M6	自选
JC-616-2	19	14.5	33.3	4.8	44	13.5	64	M8	自选
JC-616-3	23.3	18	39.7	6.8	52	16.2	79	M10	自选
JC-616-4	26.8	21	47.3	7.5	64	18	98	M12	自选

规格*standard 标准的配件

材质	工程塑料+铁芯
表面	黑色
重量(g)	/
适用	机床生产设备
备注	

型号

JC-601



型号\尺寸	A	H	L	M
JC-601-1	50	40	16	M6
JC-601-2	50	40	20	M6
JC-601-3	50	40	25	M6
JC-601-4	50	40	50	M6
JC-601-5	63	43	20	M8
JC-601-6	63	43	25	M8
JC-601-7	63	43	32	M8
JC-601-8	63	43	40	M8
JC-601-9	63	43	50	M8
JC-601-10	80	55	20	M10
JC-601-11	80	55	25	M10
JC-601-12	80	55	32	M10
JC-601-13	80	55	40	M10
JC-601-14	80	55	50	M10
JC-601-15	95	63	25	M12
JC-601-16	95	63	32	M12
JC-601-17	95	63	40	M12
JC-601-18	95	63	50	M12
JC-601-19	114	75	40	M16
JC-601-20	114	75	50	M16
JC-601-21	114	75	63	M16

规格*standard 标准的配件

材质	锌合金+铁
表面	本色
重量(g)	31/25/52/26/32/112/55g
适用	机床生产设备
备注	

一级目录按钮

二级目录按钮

紧定装置

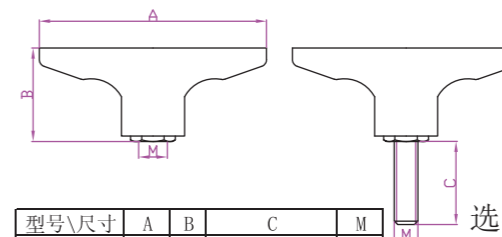
机床辅助操作件

Operator



型号

JC-600



型号\尺寸	A	B	C	M
JC-600-1	50	27	16\20\25\30	M6
JC-600-2	70	32	16\20\25\30	M8
JC-600-3	80	35	20\25\32\40	M10
JC-600-4	95	44	30\50\70	M12

选型示例

JC-600-1-16-A

产品系列

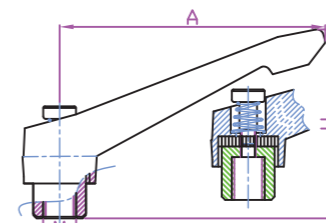
款式A代表螺母型, B代表螺杆
螺杆长度(螺母型省略)

规格*standard 标准的配件

材质	工程塑料+铁芯
表面	喷黑
重量(g)	/
适用	机床生产设备
备注	

型号

JC-602



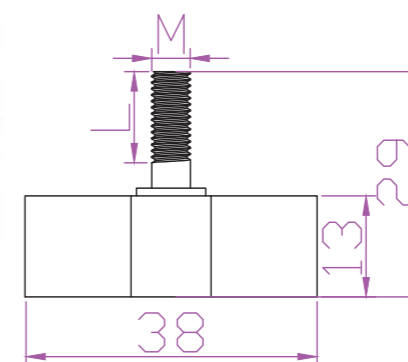
型号\尺寸	A	H	L	M
JC-602-1	50	40	8	M6
JC-602-2	63	43	10	M8
JC-602-3	80	55	12	M10
JC-602-4	95	63	15	M12
JC-602-5	114	75	18	M16

规格*standard 标准的配件

材质	锌合金
表面	黑色
重量(g)	77/21g
适用	机床生产设备
备注	

型号

JC-633



型号\尺寸	有效螺纹长(L)	手柄色
JC-633-M4	6/8/10/15/17, 可自订义	红色/蓝色/金色/黑色/白色
JC-633-M5	6/8/10/15/17, 可自订义	红色/蓝色/金色/黑色/白色
JC-633-M6	6/8/10/15/17, 可自订义	红色/蓝色/金色/黑色/白色

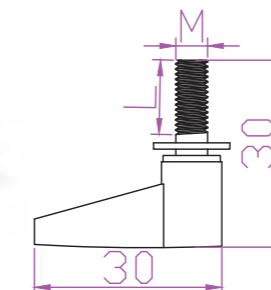
手柄中间带弹簧, 手柄往回拨可以不带螺杆空转

规格*standard 标准的配件

材质	铝
表面	蓝色/红色
重量(g)	/
适用	设备工具箱、工业柜
备注	

型号

JC-634



型号\尺寸	有效螺纹长(L)	手柄色
JC-634-M4	6/8/10/15/17, 可自订义	红色/蓝色/金色/黑色/灰色
JC-634-M5	6/8/10/15/17, 可自订义	红色/蓝色/金色/黑色/灰色
JC-634-M6	6/8/10/15/17, 可自订义	红色/蓝色/金色/黑色/灰色

手柄中间带弹簧, 手柄往回拨可以不带螺杆空转

规格*standard 标准的配件

材质	锌合金
表面	棕色/银色
重量(g)	/
适用	设备工具箱、工业柜
备注	

紧定装置

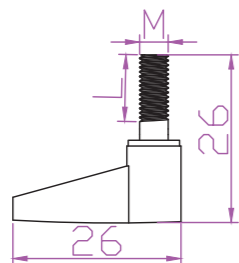
机床辅助操作件

Operator



▶型号

JC-635



型号\尺寸	有效螺纹长(L)	手柄色
JC-635-M4	6/8/10/15/17, 可自定义	红色/蓝色/金色/黑色/灰色
JC-635-M5	6/8/10/15/17, 可自定义	红色/蓝色/金色/黑色/灰色
JC-635-M6	6/8/10/15/17, 可自定义	红色/蓝色/金色/黑色/灰色

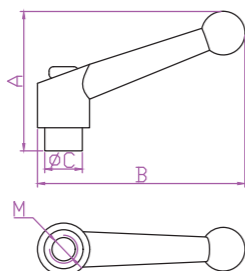
手柄中间带弹簧, 手柄往回拨可以不带螺杆空转

规格*standard 标准的配件

材质	铝
表面	黑色
重量(g)	/
适用	机床生产设备
备注	

▶型号

JC-648



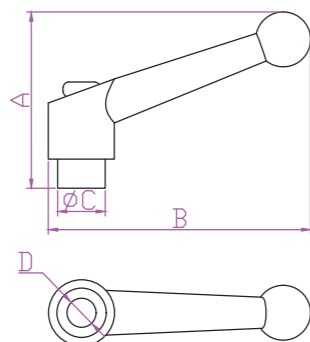
型号\尺寸	A	B	C	M
JC-648-1	31	46.5	9.5	M6
JC-648-2	46	74	13	M8
JC-648-3	60	90	16	M10
JC-648-4	70	110	18.5	M12

规格*standard 标准的配件

材质	锌合金+铁
表面	黑色
重量(g)	/
适用	机床生产设备
备注	

▶型号

JC-649



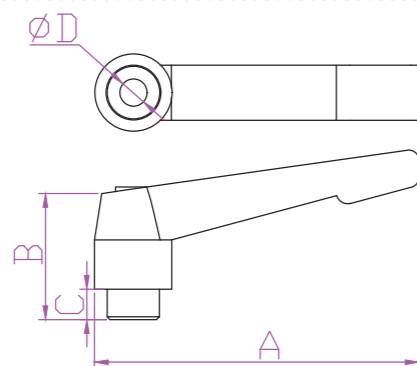
型号\尺寸	A	B	C	D
JC-649-1	31	46.5	9.5	6
JC-649-2	46	74	13	8
JC-649-3	60	90	16	10
JC-649-4	70	110	18.5	12

规格*standard 标准的配件

材质	锌合金+铁
表面	本色
重量(g)	31/25/52/26/32/112/55g
适用	机床生产设备
备注	

▶型号

JC-650



型号\尺寸	A	B	C	D
JC-650-1	58	31	5.5	5
JC-650-2	58	31	5.5	6

规格*standard 标准的配件

材质	锌合金+铁
表面	黑色
重量(g)	/
适用	设备工具箱、工业柜
备注	

提供一切可行解决方案

859

符合工业标准 批量采购, 优惠重重 免费技术支持

2022-2023综合目录

*除非有特别注明, 否则该目录的测量单位默认为毫米(mm).

紧定装置

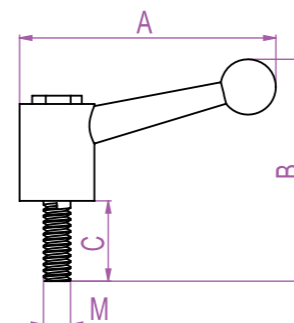
机床辅助操作件

Operator



▶型号

JC-685-1



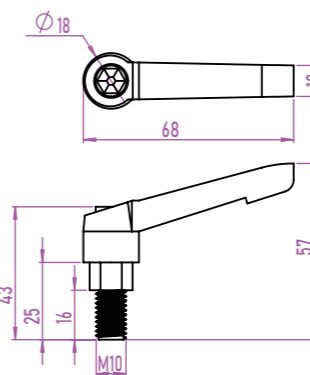
型号/尺寸	A	B	C	M
JC-685-1	41	34	12	M4
JC-685-2	48	40	13	M5

规格*standard 标准的配件

材质	316不锈钢
表面	抛光
重量(g)	/
适用	机床生产设备
备注	

▶型号

JC-690

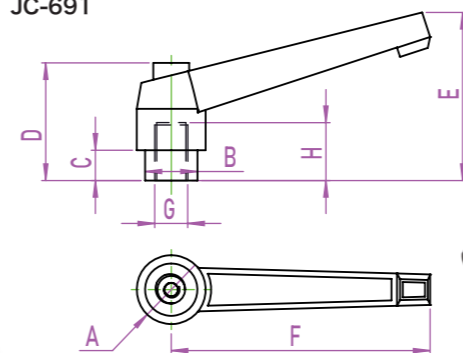
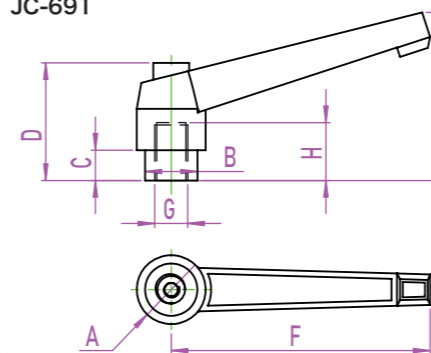


规格*standard 标准的配件

材质	不锈钢+锌合金
表面	橙色
重量(g)	/
适用	机床生产设备
备注	

▶型号

JC-691



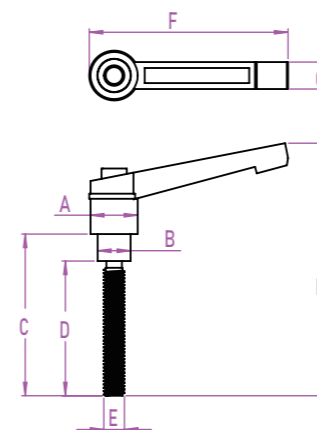
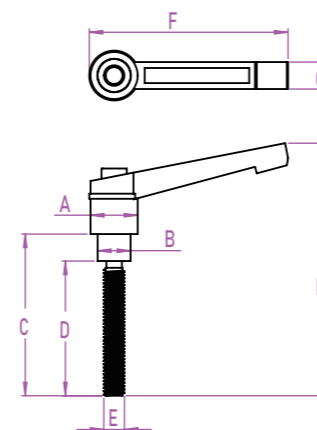
型号/尺寸	A	B	C	D	E	F	G	H
JC-691-1	25	19	11	42.7	61	94	M12	21
JC-691-2	22	16	8	38	50	81	M10	18
JC-691-3	17	13	10	32	45	62	M8	15
JC-691-4	14	10	7.5	27	35	50	M6	13

规格*standard 标准的配件

材质	不锈钢+锌合金
表面	黑色
重量(g)	/
适用	设备工具箱、工业柜
备注	

▶型号

JC-692



型号/尺寸	A	B	C	D	E	F	G	H
JC-692-1	25	19	58	51	M12	107	16	106
JC-692-2	22	16	47	40	M10	92	13	89
JC-692-3	22	16	27.5	20.5	M10	92	13	69
JC-692-4	22	16	23	16	M10	92	13	66
JC-692-5	17	12.7	52	41.5	M8	70	12	85
JC-692-6	17	12.7	43	33	M8	71	12	75
JC-692-8	17	12.7	30	20	M8	71	12	63
JC-692-9	17	12.7	26	16	M8	72	12	61
JC-692-10	14	9.8	48	40	M6	56	8	75
JC-692-11	14	9.8	36	30	M6	56	8	66
JC-692-12	14	9.8	33	25	M6	56	8	60
JC-692-13	14	9.8	28	20	M6	56	8	56
JC-692-14	14	9.8	22	16	M6	56	8	50
JC-692-15	14	9.8	20	12	M6	56	8	48

规格*standard 标准的配件

材质	锌合金+不锈钢
表面	黑色
重量(g)	/
适用	设备工具箱、工业柜
备注	



提供一切可行解决方案

860

符合工业标准 批量采购, 优惠重重 免费技术支持

2022-2023综合目录

*除非有特别注明, 否则该目录的测量单位默认为毫米(mm).

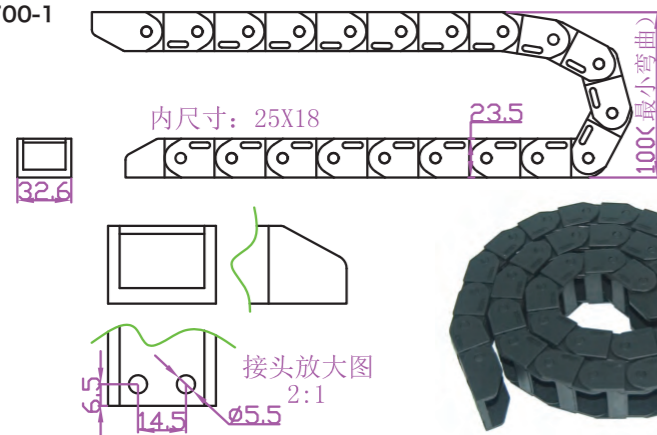
线缆保护装置

保护线缆移动

Operater  线缆

型号

JC-700-1

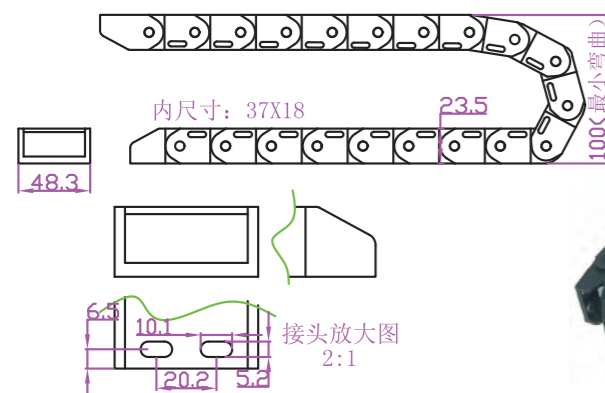


规格*standard 标准的配件

材质	工程塑料
表面	黑色
重量(g)	400g
适用	线缆油管
备注	

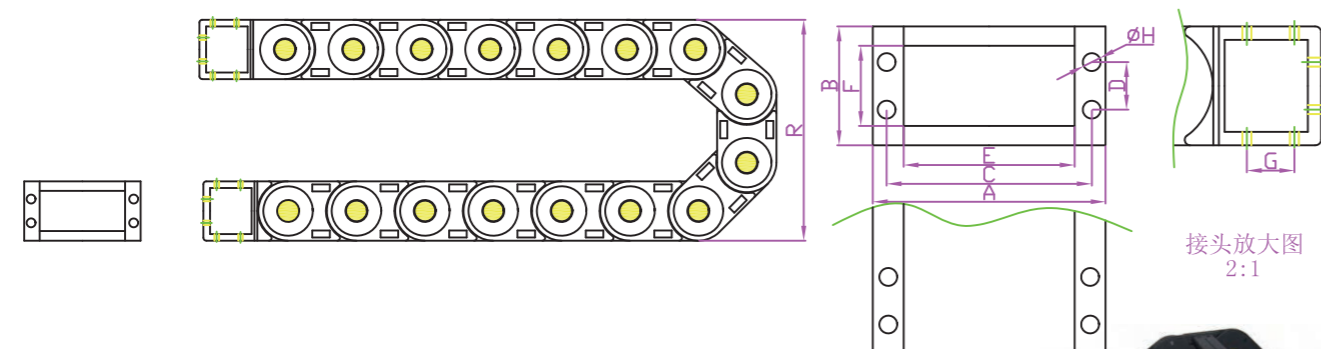
型号

JC-700-2



规格*standard 标准的配件

材质	工程塑料
表面	黑色
重量(g)	450g
适用	线缆油管
备注	



一级目录按钮

二级目录按钮

型号\尺寸	关节外宽	A	B	C	D	E	F	G	R
JC-700-3-A	42.5	45.5	40.4	36	16	25	26	6	150
JC-700-3-B	55.5	59		49		38			
JC-700-3-C	74.5	78		69		57.5			
JC-700-3-D	95	98		89		77			
JC-700-4-A	74.5	77	55	65.5	26.5	50	35	7.5	255
JC-700-4-B	100	104.5		91.5		76			
JC-700-4-C	124.5	128.5		117		101			
JC-700-4-D	150	154		127		142			
JC-700-4-E	175	180		166		151			
JC-700-4-F	200	205		192		177			
JC-700-5-A	78.5	84	65	67.5	26	50	43	7.5	260
JC-700-5-B	104	109		93		76			
JC-700-5-C	129.5	134		118		101			
JC-700-5-D	154.5	160		143.5		126			
JC-700-5-E	180	186		168		152			
JC-700-5-F	205	211		194		177			

订制单位: 米

规格*standard 标准的配件

材质	工程塑料
表面	黑色
重量(g)	/
适用	设备工具箱、工业柜
备注	

11

CHAINS

长型 (四孔) 合页

next page
下一页