

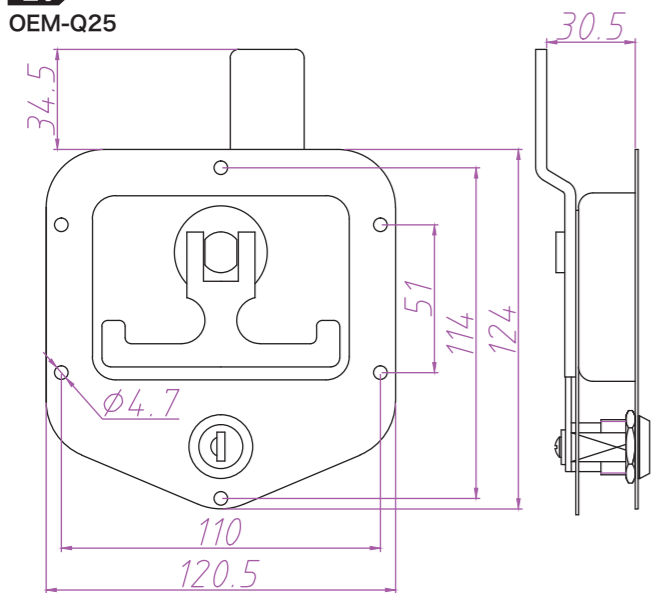
转舌型锁-工具箱、车厢门

舌片顺时针、逆时针旋转

Box locks  转舌

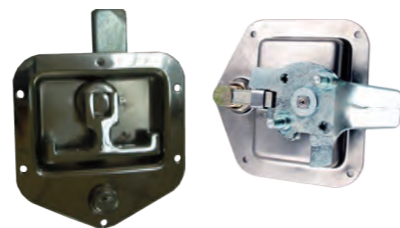
►型号

OEM-Q25



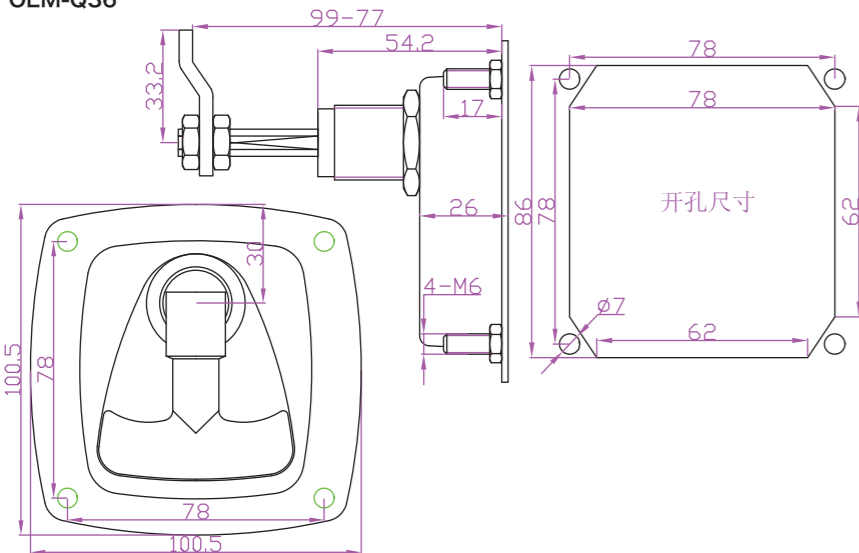
规格*standard 标准的配件

材质	不锈钢
表面	本色
重量(g)	466g
适用	设备工具箱、工业柜
备注	



►型号

OEM-Q36



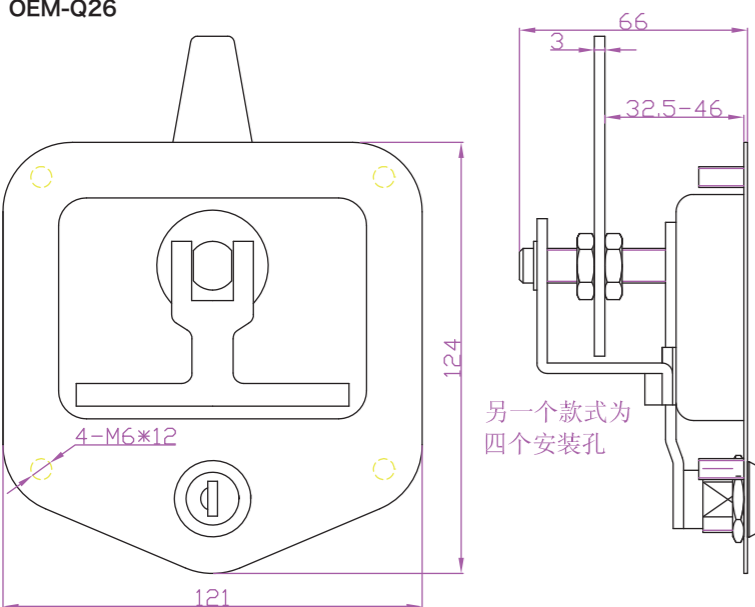
规格*standard 标准的配件

材质	铁
表面	喷黑
重量(g)	472/545g
适用	设备工具箱、工业柜
备注	



►型号

OEM-Q26



规格*standard 标准的配件

材质	不锈钢
表面	本色
重量(g)	540g
适用	设备工具箱、工业柜
备注	



1532

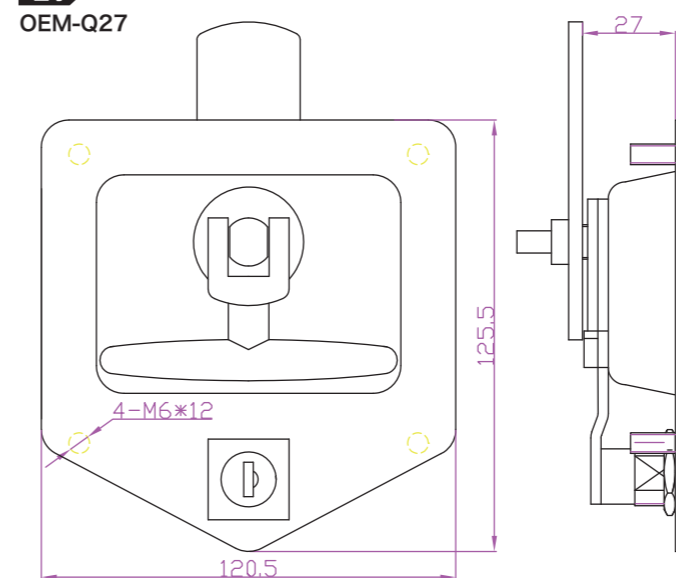
转舌型锁-工具箱、车厢门

舌片顺时针、逆时针旋转

Box locks  转舌

►型号

OEM-Q27



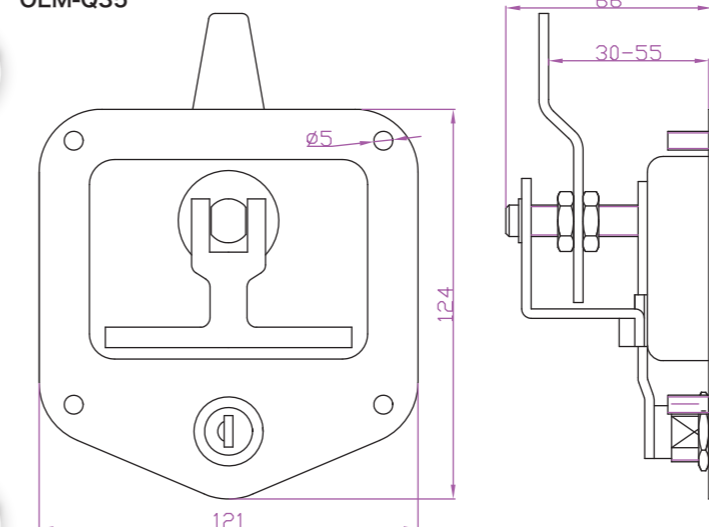
规格*standard 标准的配件

材质	不锈钢
表面	本色
重量(g)	/
适用	设备工具箱、工业柜
备注	



►型号

OEM-Q35



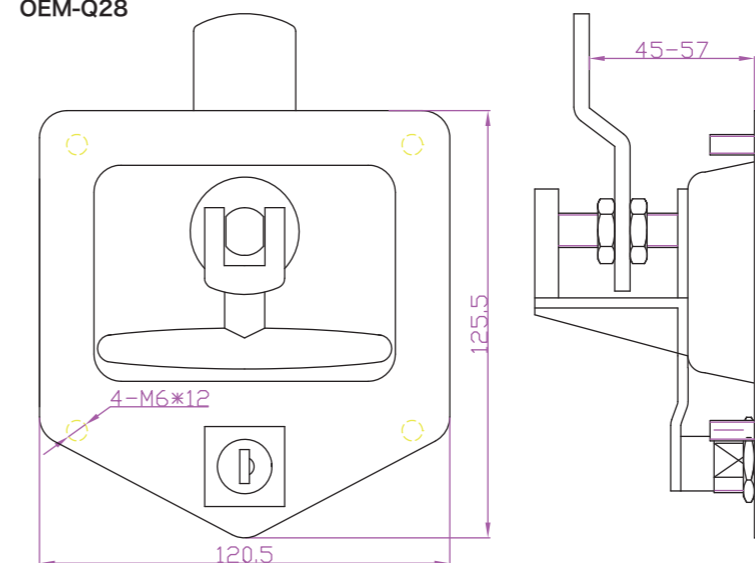
规格*standard 标准的配件

材质	不锈钢
表面	本色
重量(g)	540g
适用	设备工具箱、工业柜
备注	

一级目录
按钮二级目录
按钮

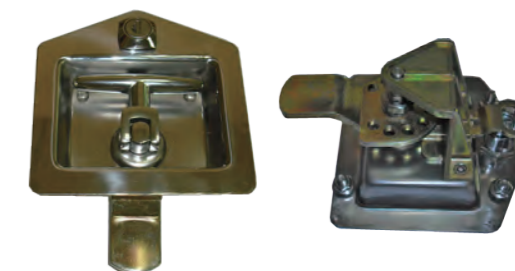
►型号

OEM-Q28



规格*standard 标准的配件

材质	不锈钢
表面	本色
重量(g)	648g
适用	设备工具箱、工业柜
备注	



1533

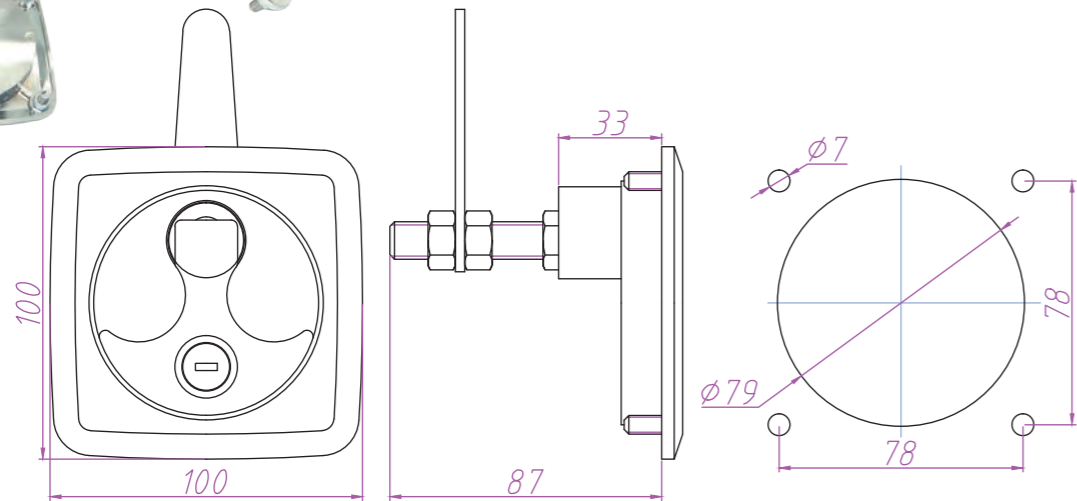
转舌型锁-工具箱、车厢门

舌片顺时针、逆时针旋转

Box locks 

►型号

OEM-Q60

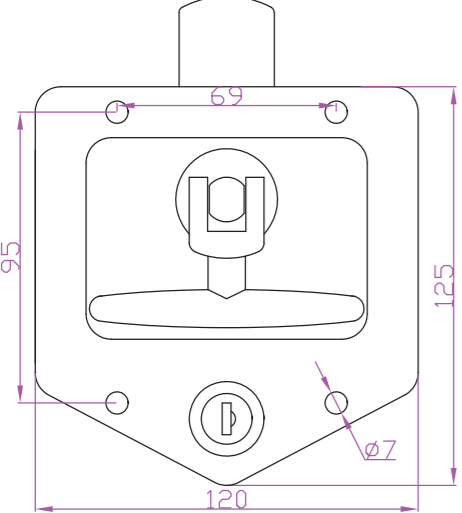


规格*standard 标准的配件

材质	锌合金
表面	镀铬
重量(g)	553g
适用	设备工具箱、工业柜
备注	

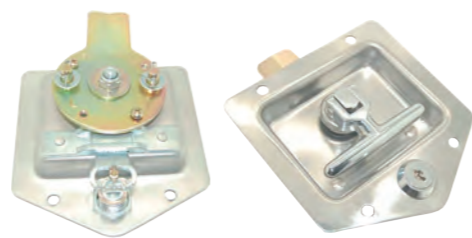
►型号

OEM-Q43



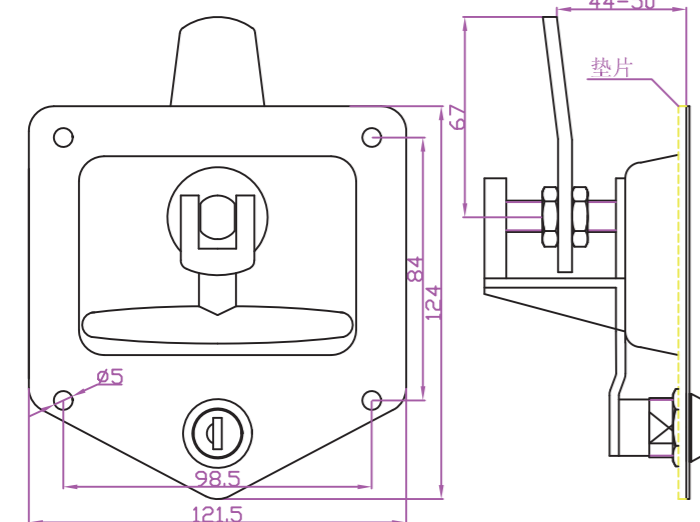
规格*standard 标准的配件

材质	不锈钢
表面	本色
重量(g)	539g
适用	设备工具箱、工业柜
备注	



►型号

OEM-Q37



规格*standard 标准的配件

材质	不锈钢
表面	本色
重量(g)	655g
适用	设备工具箱、工业柜
备注	



提供一切可行解决方案

*除非有特别注明, 否则该目录的测量单位默认为毫米(mm).

1534

符合工业标准 批量采购, 优惠重重 免费技术支持

2022~2023综合目录

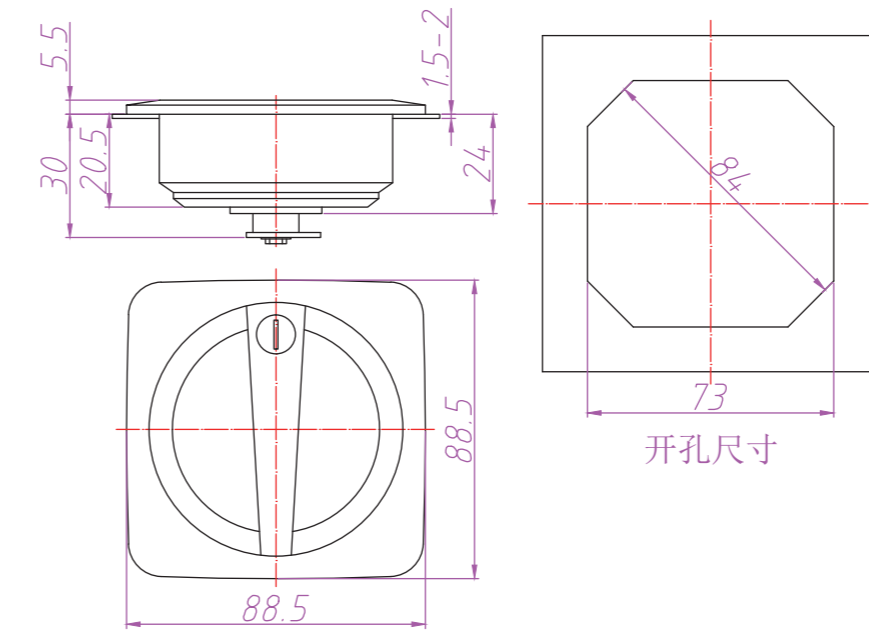
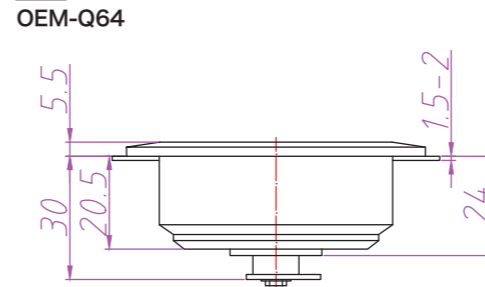
转舌型锁-工具箱、车厢门

普通型通用款式

Box locks 

►型号

OEM-Q64



开孔尺寸

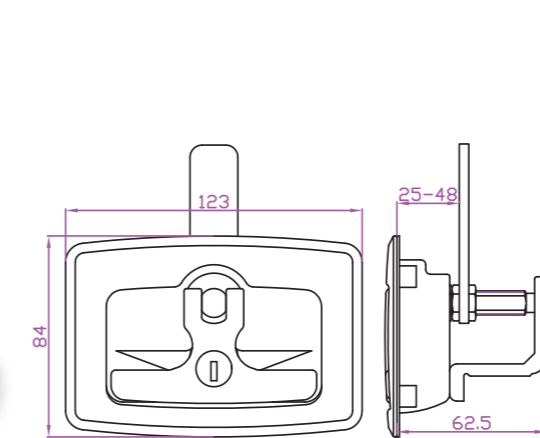
规格*standard 标准的配件

材质	塑料
表面	黑色
重量(g)	/
适用	设备工具箱、工业柜
备注	

一级目录
按钮

►型号

OEM-Q61

开孔
尺寸

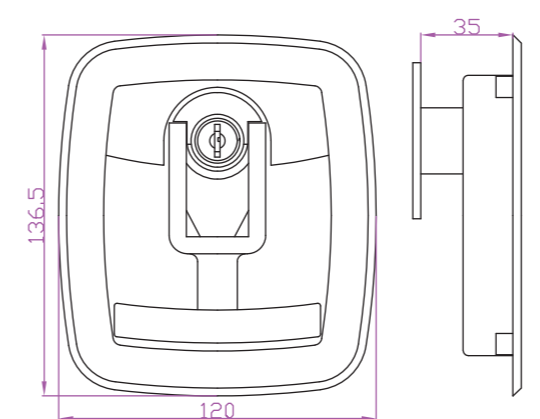
规格*standard 标准的配件

材质	锌合金
表面	镀沙铬/灰白色
重量(g)	/
适用	设备工具箱、工业柜
备注	

二级目录
按钮

►型号

OEM-Q62



开孔尺寸

规格*standard 标准的配件

材质	工程塑料
表面	黑色
重量(g)	177g
适用	设备工具箱、工业柜
备注	



提供一切可行解决方案

*除非有特别注明, 否则该目录的测量单位默认为毫米(mm).

1535

符合工业标准 批量采购, 优惠重重 免费技术支持

2022~2023综合目录

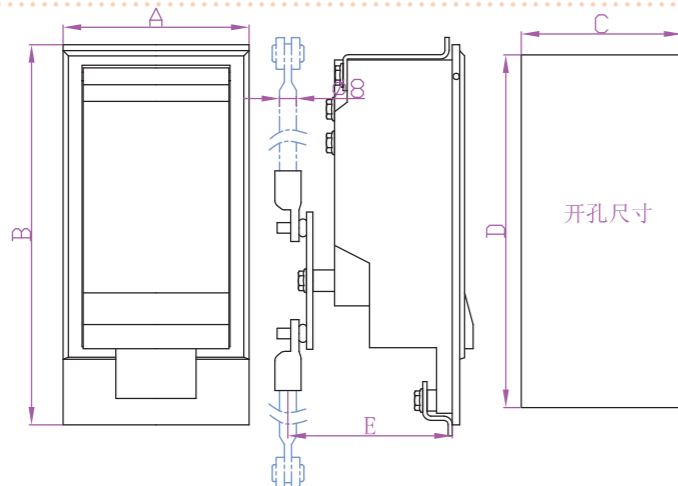
转舌型锁-工具箱、车厢门

舌片顺时针、逆时针旋转

Box locks 转舌

►型号

OEM-Q80/Q81



型号\尺寸	A	B	C	D	E
OEM-Q80	88	180	76	167	可按要求订制
OEM-Q81	68	138	58	128	可按要求订制

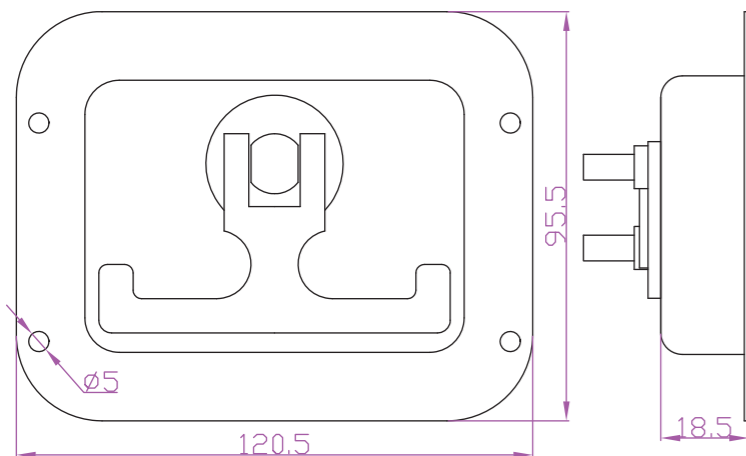
规格*standard 标准的配件

材质	锌合金
表面	本色
重量(g)	436/677g
适用	设备工具箱、工业柜
备注	



►型号

OEM-Q20



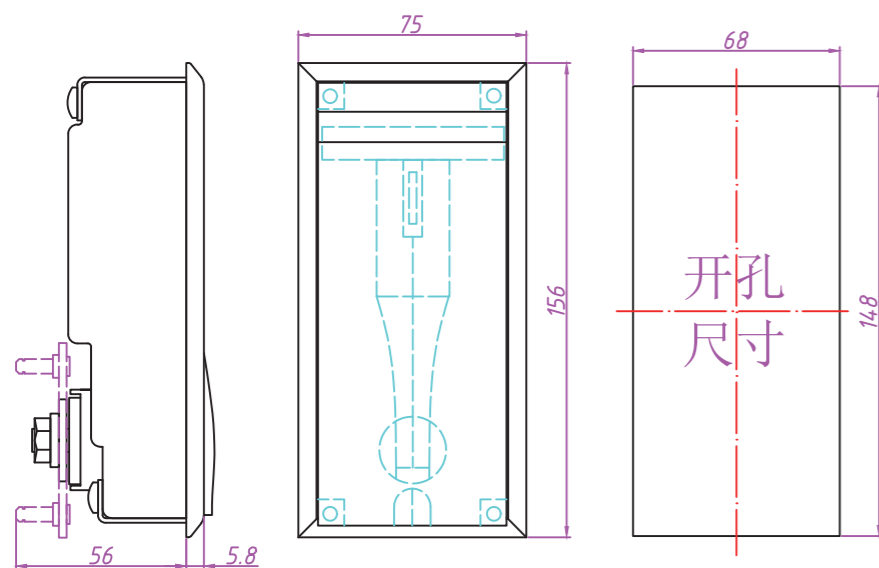
规格*standard 标准的配件

材质	不锈钢
表面	本色
重量(g)	/
适用	设备工具箱、工业柜
备注	

一级目录
按钮

►型号

OEM-Q82



规格*standard 标准的配件

材质	不锈钢
表面	抛光
重量(g)	1111g
适用	设备工具箱、工业柜
备注	

二级目录
按钮

提供一切可行解决方案

*除非有特别注明, 否则该目录的测量单位默认为毫米(mm).

1536

符合工业标准 批量采购, 优惠重重 免费技术支持

2022-2023综合目录

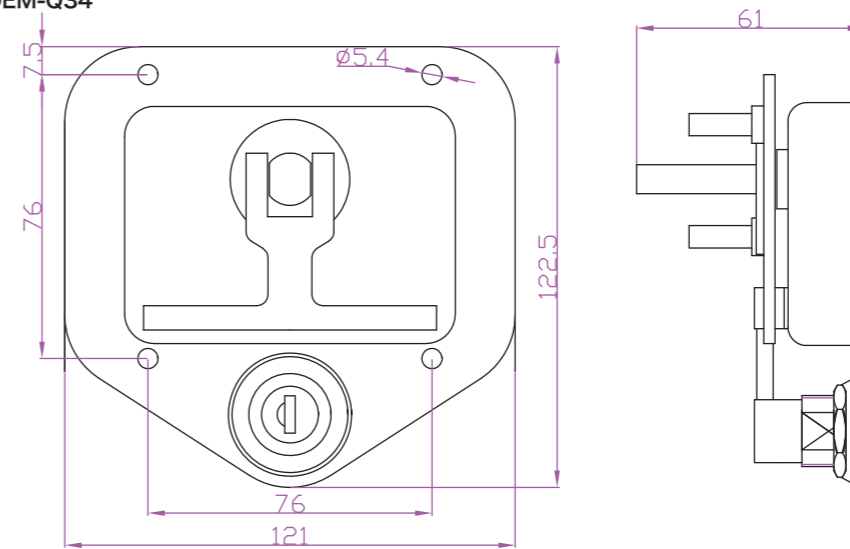
转舌型锁-工具箱、车厢门

舌片顺时针、逆时针旋转

Box locks 转舌

►型号

OEM-Q34



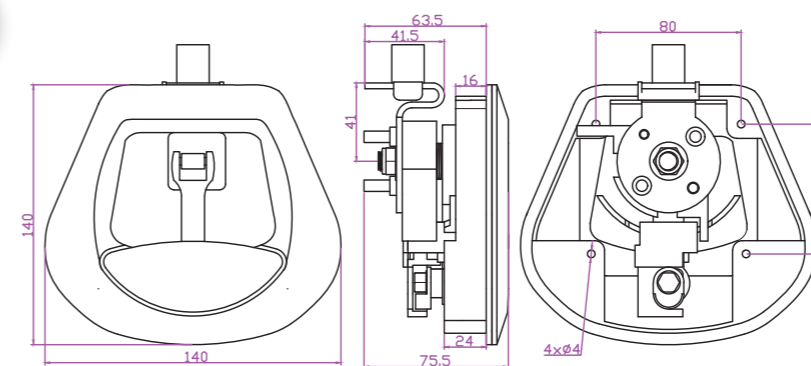
规格*standard 标准的配件

材质	不锈钢/铁
表面	本色/镀锌
重量(g)	429g
适用	设备工具箱、工业柜
备注	



►型号

OEM-Q75



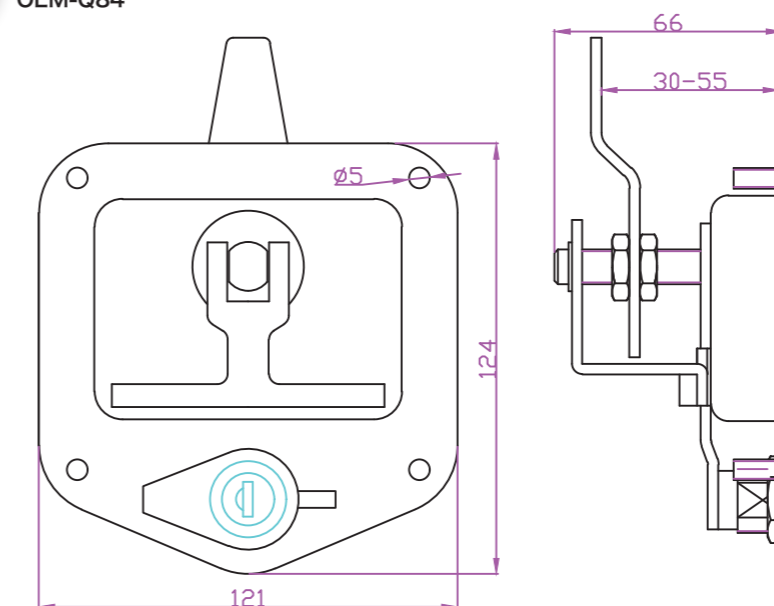
规格*standard 标准的配件

材质	锌合金
表面	镀铬/黑锁体+镀铬手柄
重量(g)	1330g
适用	设备工具箱、工业柜
备注	



►型号

OEM-Q84



规格*standard 标准的配件

材质	304不锈钢
表面	抛光
重量(g)	/
适用	设备工具箱、工业柜
备注	



提供一切可行解决方案

*除非有特别注明, 否则该目录的测量单位默认为毫米(mm).

1537

符合工业标准 批量采购, 优惠重重 免费技术支持

2022-2023综合目录

转舌型锁-工具箱、车厢门

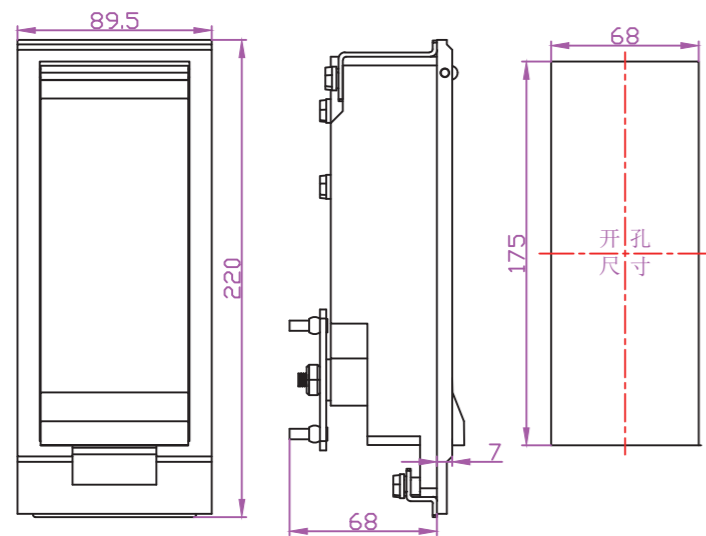
舌片顺时针、逆时针旋转

Box locks 

转舌

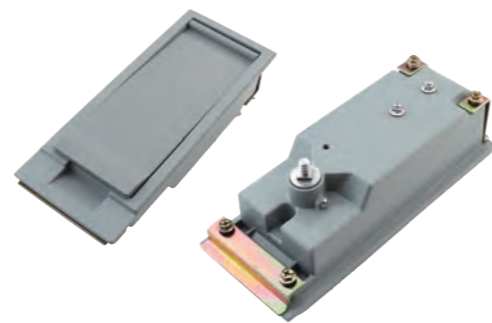
►型号

OEM-Q87



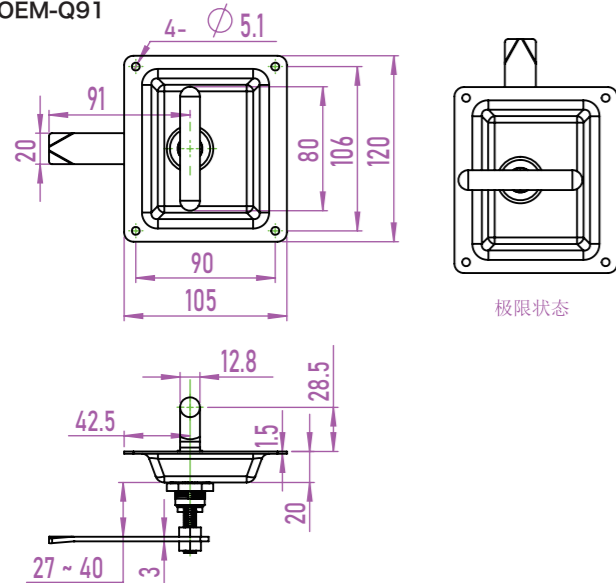
规格*standard标准的配件

材质	锌合金
表面	灰色
重量(g)	/
适用	设备工具箱、工业柜
备注	



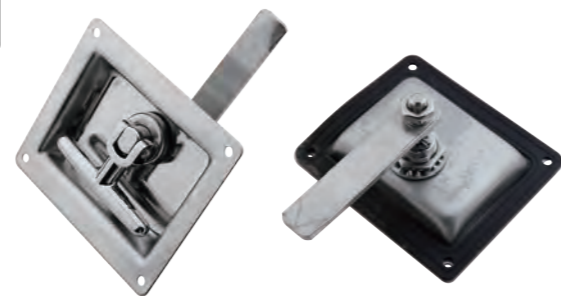
►型号

OEM-Q91



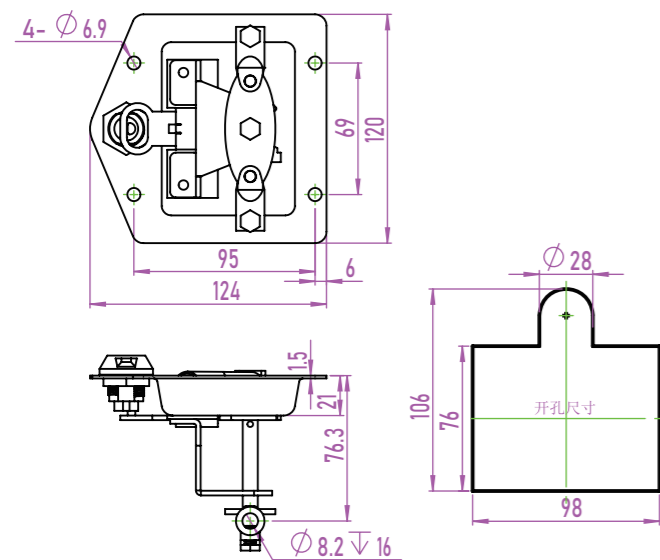
规格*standard标准的配件

材质	不锈钢+锌合金
表面	本色
重量(g)	/
适用	设备工具箱、工业柜
备注	

一级目录
按钮二级目录
按钮

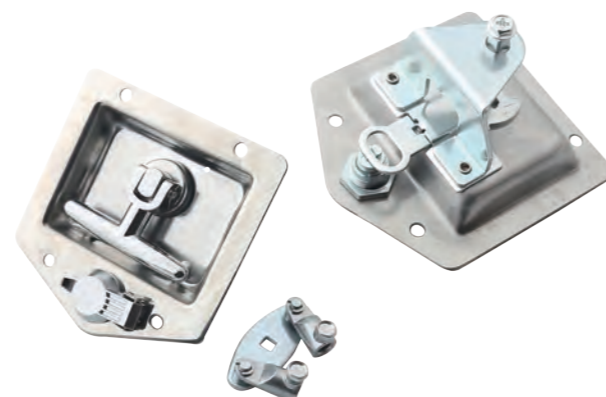
►型号

OEM-Q34-B



规格*standard标准的配件

材质	不锈钢
表面	抛光
重量(g)	/
适用	设备工具箱、工业柜
备注	



提供一切可行解决方案

1538

*除非有特别注明, 否则该目录的测量单位默认为毫米(mm).

符合工业标准 批量采购, 优惠重重 免费技术支持

2022-2023综合目录

转舌型锁-工具箱、车厢门

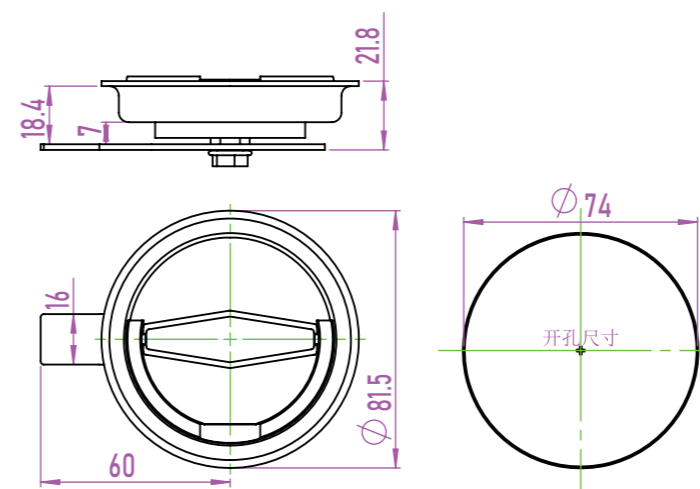
舌片顺时针、逆时针旋转

Box locks 

转舌

►型号

OEM-Q88



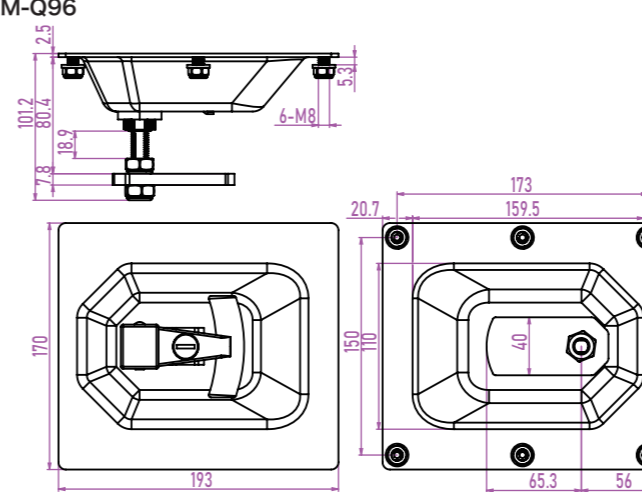
规格*standard标准的配件

材质	铁
表面	镀铬
重量(g)	/
适用	设备工具箱、工业柜
备注	



►型号

OEM-Q96



规格*standard标准的配件

材质	铁
表面	黑色
重量(g)	/
适用	设备工具箱、工业柜
备注	



提供一切可行解决方案

1539

*除非有特别注明, 否则该目录的测量单位默认为毫米(mm).

符合工业标准 批量采购, 优惠重重 免费技术支持

2022-2023综合目录

伸舌型锁-工具箱、车厢门

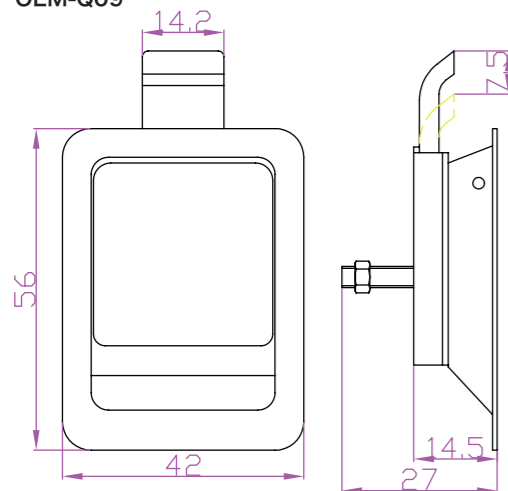
上下伸缩锁舌

Box locks

伸舌

►型号

OEM-Q09



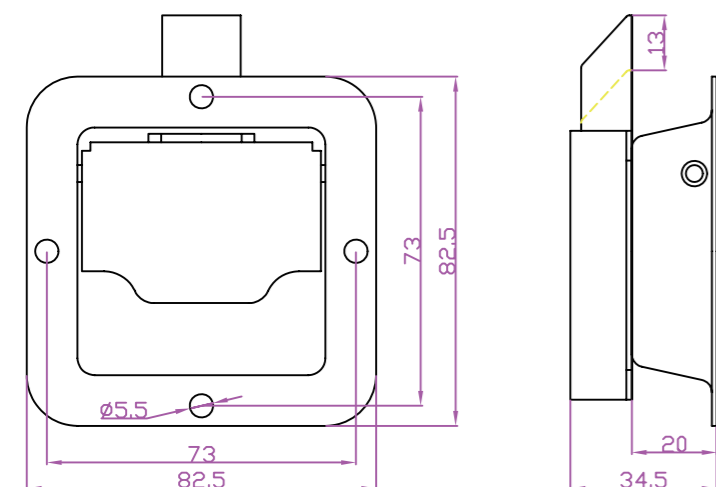
规格*standard 标准的配件

材质	不锈钢
表面	本色
重量(g)	79g
适用	设备工具箱、工业柜
备注	



►型号

OEM-Q05



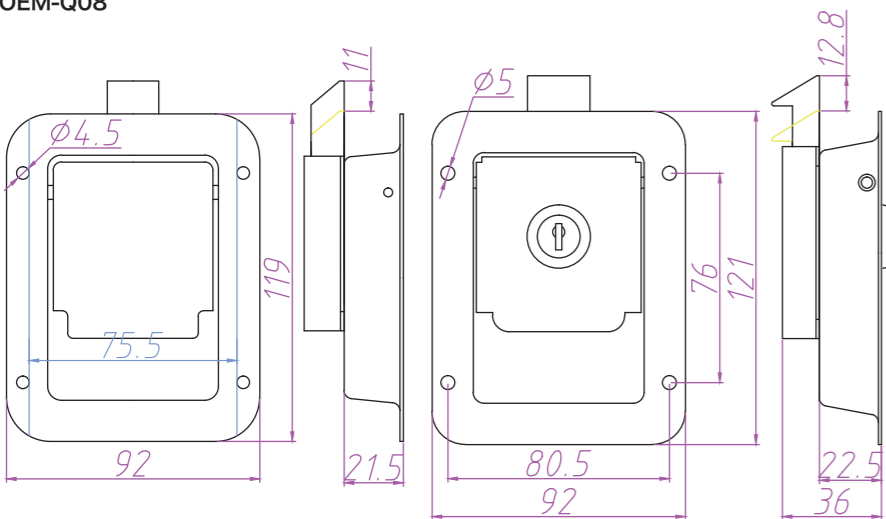
规格*standard 标准的配件

材质	不锈钢
表面	本色
重量(g)	265g
适用	设备工具箱、工业柜
备注	

一级目录
按钮二级目录
按钮

►型号

OEM-Q08



规格*standard 标准的配件

材质	不锈钢/铁
表面	本色/镀蓝锌
重量(g)	
适用	设备工具箱、工业柜
备注	



提供一切可行解决方案

1540

符合工业标准 批量采购, 优惠重重 免费技术支持

2022-2023综合目录

*除非有特别注明, 否则该目录的测量单位默认为毫米(mm).

伸舌型锁-工具箱、车厢门

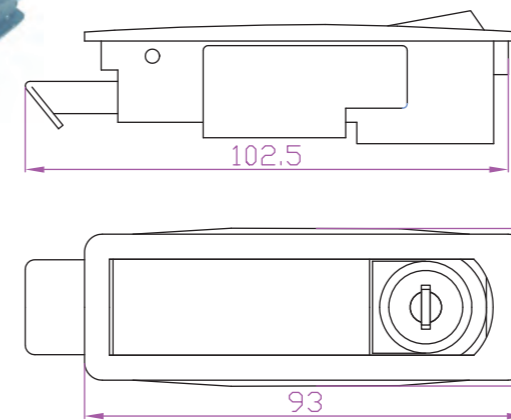
上下伸缩锁舌

Box locks

伸舌

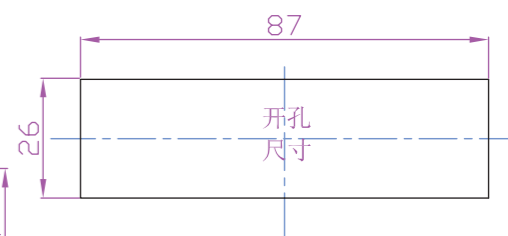
►型号

OEM-Q13



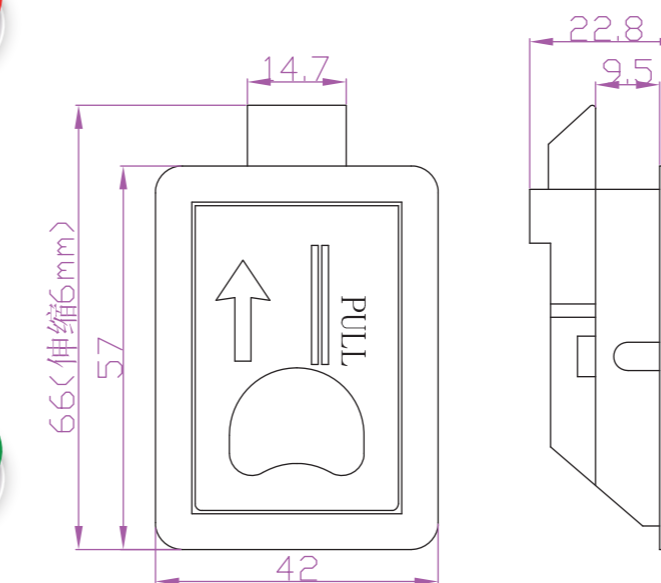
规格*standard 标准的配件

材质	锌合金
表面	喷黑
重量(g)	233g
适用	设备工具箱、工业柜
备注	



►型号

OEM-Q14



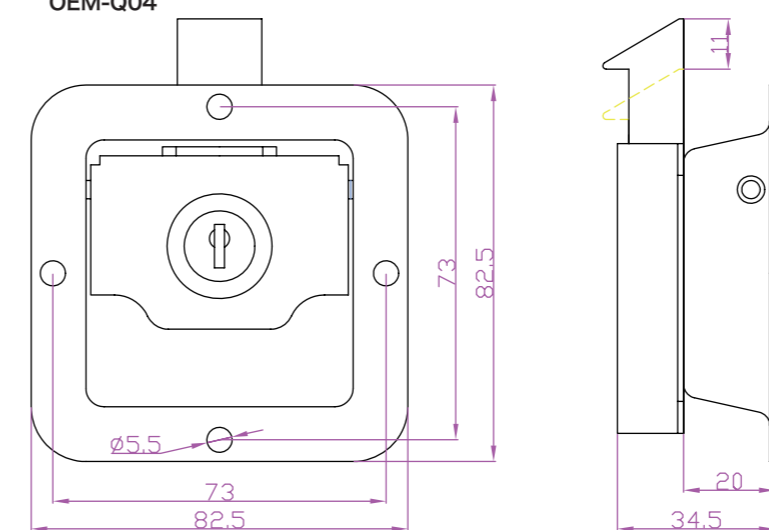
规格*standard 标准的配件

材质	锌合金
表面	镀铬
重量(g)	136g
适用	设备工具箱、工业柜
备注	



►型号

OEM-Q04



规格*standard 标准的配件

材质	不锈钢
表面	本色
重量(g)	297g
适用	设备工具箱、工业柜
备注	



提供一切可行解决方案

1541

符合工业标准 批量采购, 优惠重重 免费技术支持

2022-2023综合目录

*除非有特别注明, 否则该目录的测量单位默认为毫米(mm).

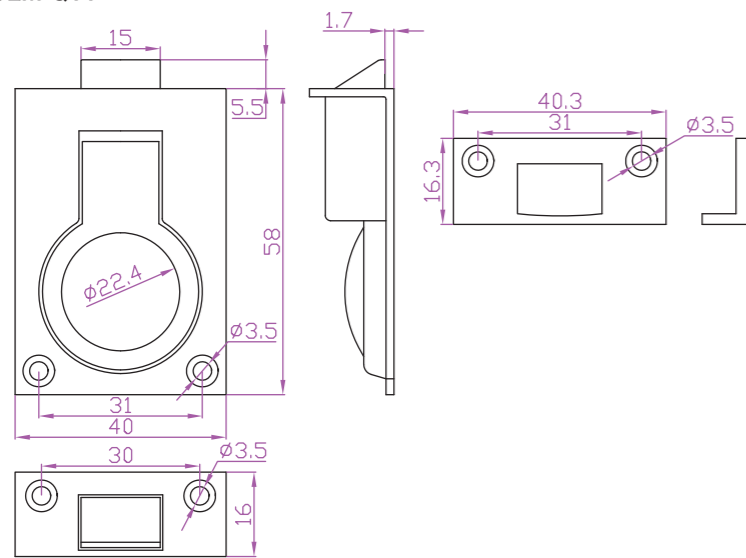
伸舌型锁-工具箱、车厢门

上下伸缩锁舌

Box locks 伸舌

►型号

OEM-Q11

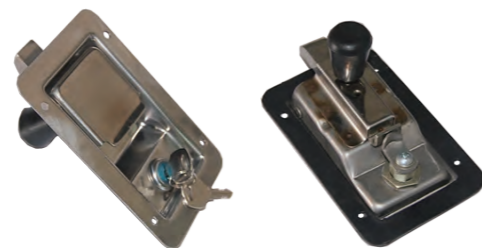
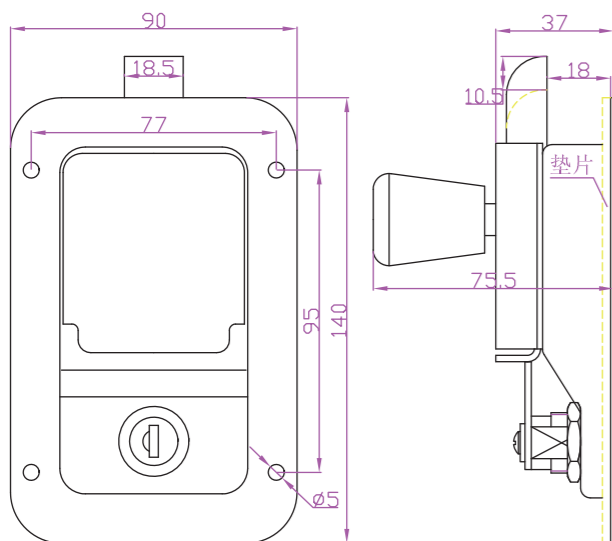


规格*standard 标准的配件

材质	304/316不锈钢
表面	本色
重量(g)	82g
适用	设备工具箱、工业柜
备注	

►型号

OEM-Q38

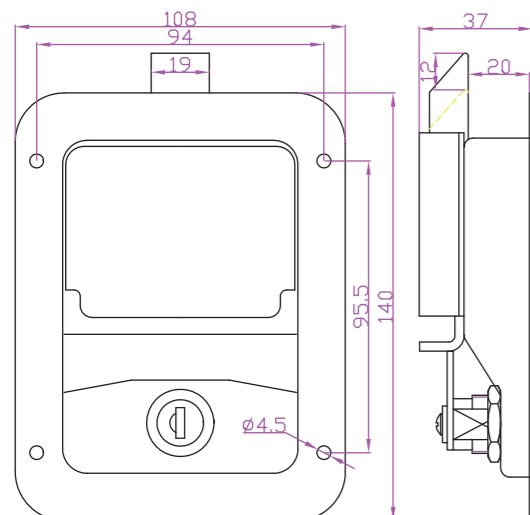


规格*standard 标准的配件

材质	不锈钢
表面	本色
重量(g)	467g
适用	设备工具箱、工业柜
备注	

►型号

OEM-Q21



规格*standard 标准的配件

材质	不锈钢/铁
表面	本色/铁喷漆
重量(g)	433g
适用	设备工具箱、工业柜
备注	

提供一切可行解决方案

1542

符合工业标准 批量采购, 优惠重重 免费技术支持

2022~2023综合目录

*除非有特别注明, 否则该目录的测量单位默认为毫米(mm).

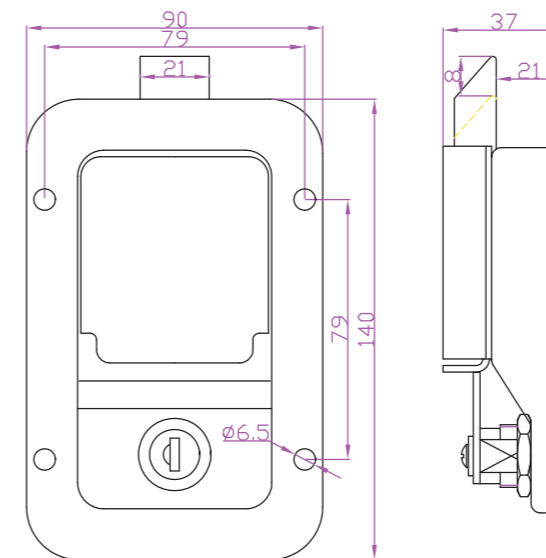
伸舌型锁-工具箱、车厢门

上下伸缩锁舌

Box locks 伸舌

►型号

OEM-Q33

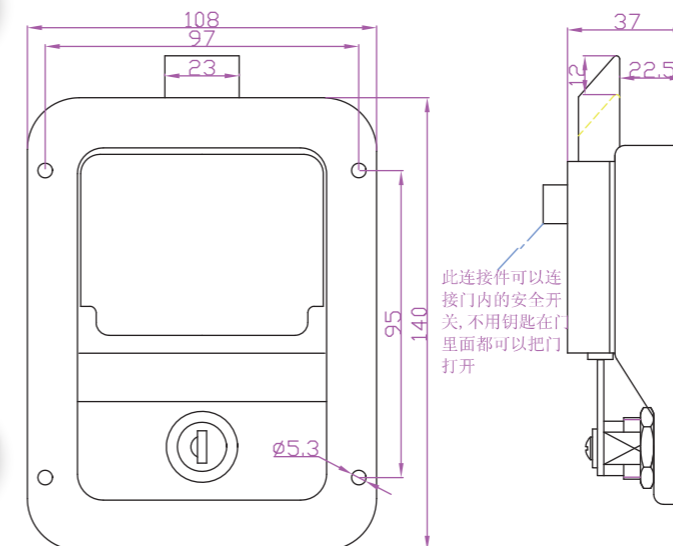


规格*standard 标准的配件

材质	不锈钢
表面	本色
重量(g)	481g
适用	设备工具箱、工业柜
备注	

►型号

OEM-Q32



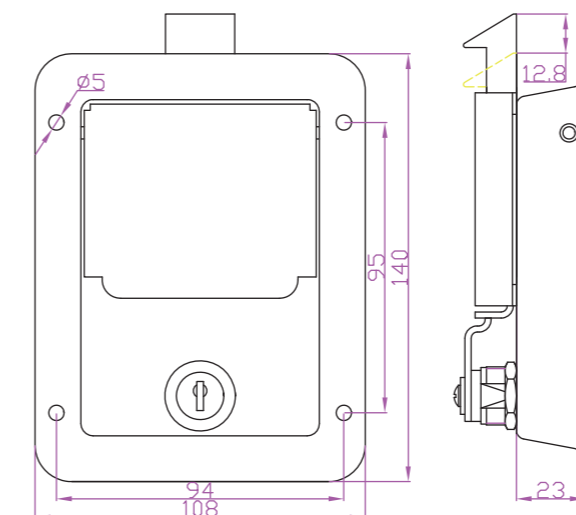
规格*standard 标准的配件

材质	不锈钢
表面	本色
重量(g)	491g
适用	设备工具箱、工业柜
备注	

一级目录
按钮二级目录
按钮

►型号

OEM-Q31



规格*standard 标准的配件

材质	不锈钢
表面	本色
重量(g)	476g
适用	设备工具箱、工业柜
备注	

提供一切可行解决方案

1543

符合工业标准 批量采购, 优惠重重 免费技术支持

2022~2023综合目录

*除非有特别注明, 否则该目录的测量单位默认为毫米(mm).

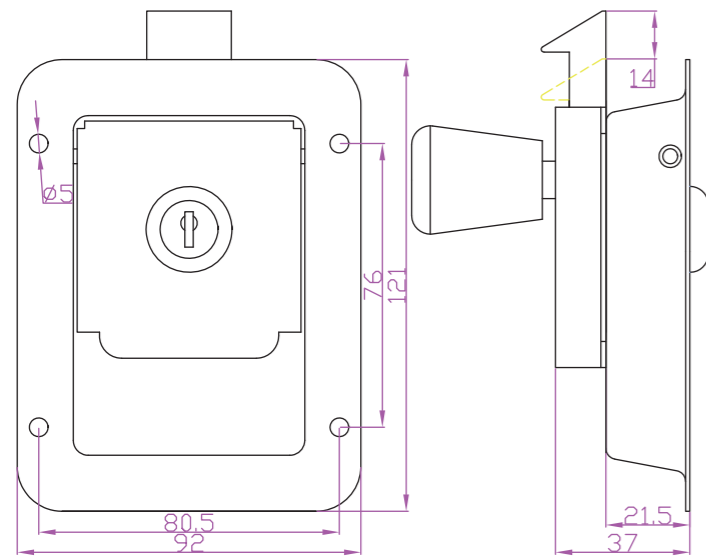
伸舌型锁-工具箱、车厢门

上下伸缩锁舌

Box locks 伸舌

►型号

OEM-Q39

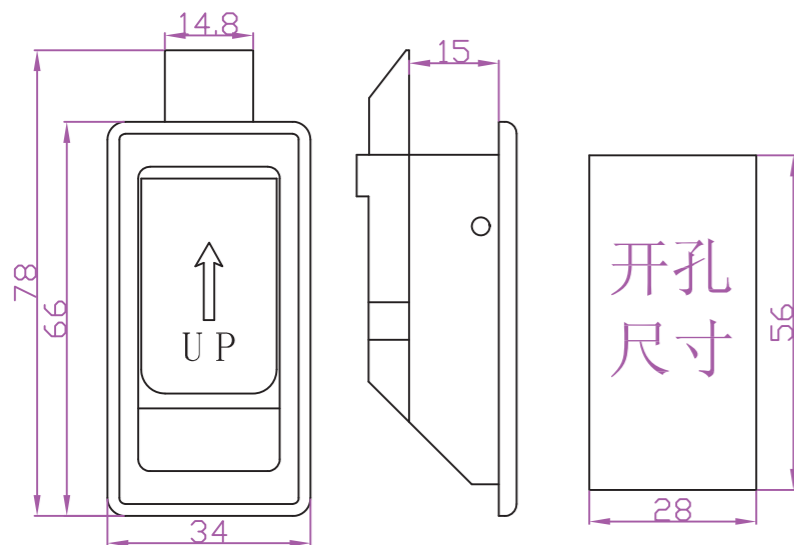


规格*standard 标准的配件

材质	不锈钢
表面	本色
重量(g)	490g
适用	设备工具箱、工业柜
备注	

►型号

OEM-Q10



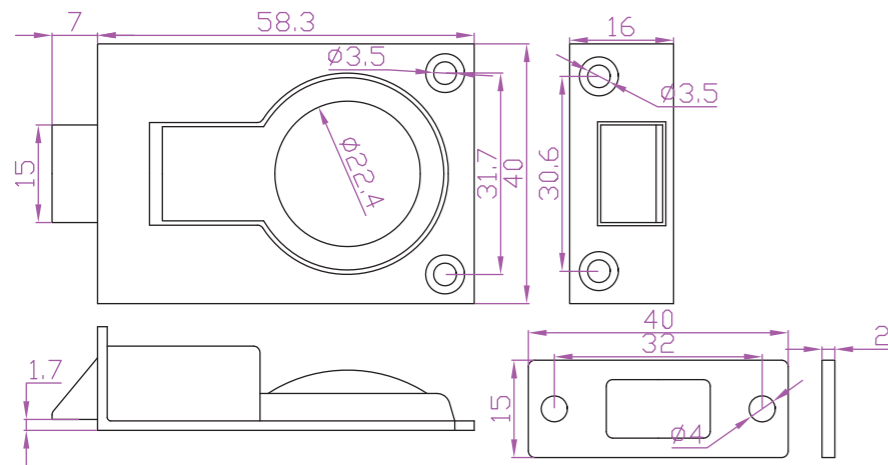
规格*standard 标准的配件

材质	塑料
表面	黑色
重量(g)	47g
适用	设备工具箱、工业柜
备注	

一级目录
按钮二级目录
按钮

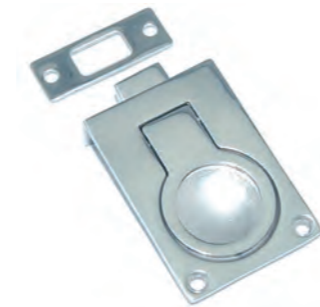
►型号

OEM-Q11-B



规格*standard 标准的配件

材质	304不锈钢
表面	本色
重量(g)	/
适用	设备工具箱、工业柜
备注	



提供一切可行解决方案

1544

*除非有特别注明, 否则该目录的测量单位默认为毫米(mm).

符合工业标准 批量采购, 优惠重重 免费技术支持

2022-2023综合目录

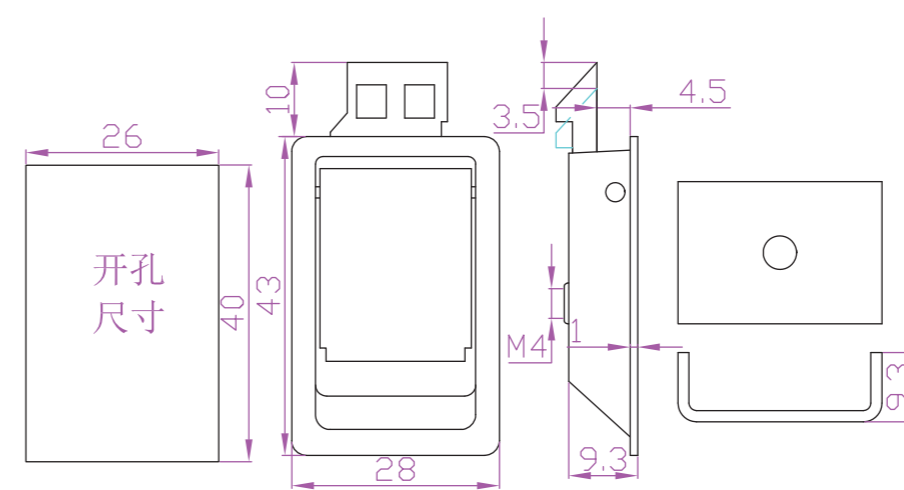
伸舌型锁-工具箱、车厢门

上下伸缩锁舌

Box locks 伸舌

►型号

OEM-Q19

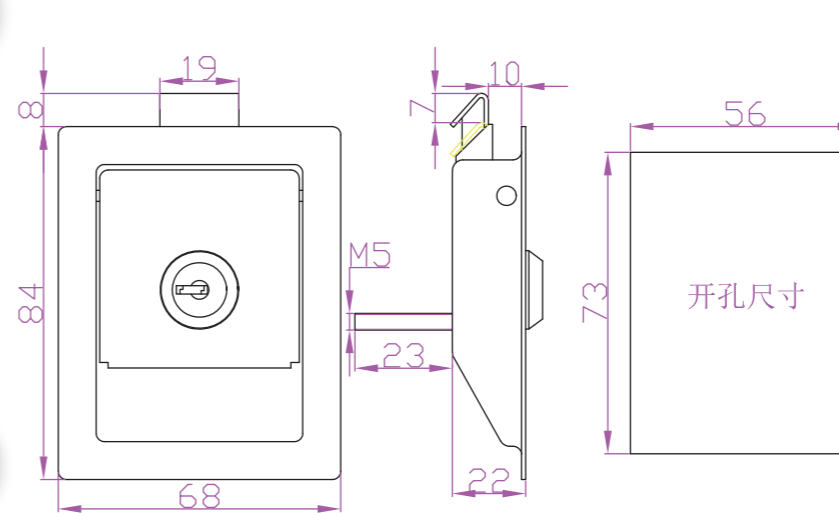


规格*standard 标准的配件

材质	304不锈钢+钢舌/塑料
表面	本色
重量(g)	32g
适用	设备工具箱、工业柜
备注	

►型号

OEM-Q66

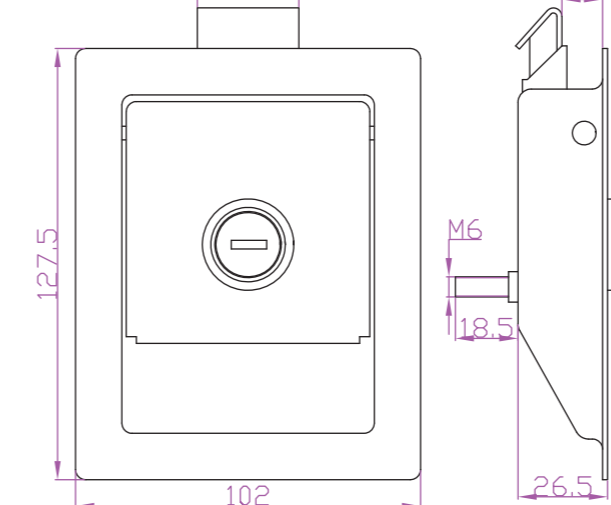


规格*standard 标准的配件

材质	不锈钢
表面	本色
重量(g)	166/190g
适用	设备工具箱、工业柜
备注	没锁、带锁

►型号

OEM-Q56



规格*standard 标准的配件

材质	304不锈钢/铁
表面	本色/喷黑
重量(g)	516g
适用	设备工具箱、工业柜
备注	

提供一切可行解决方案

1545

*除非有特别注明, 否则该目录的测量单位默认为毫米(mm).

符合工业标准 批量采购, 优惠重重 免费技术支持

2022-2023综合目录

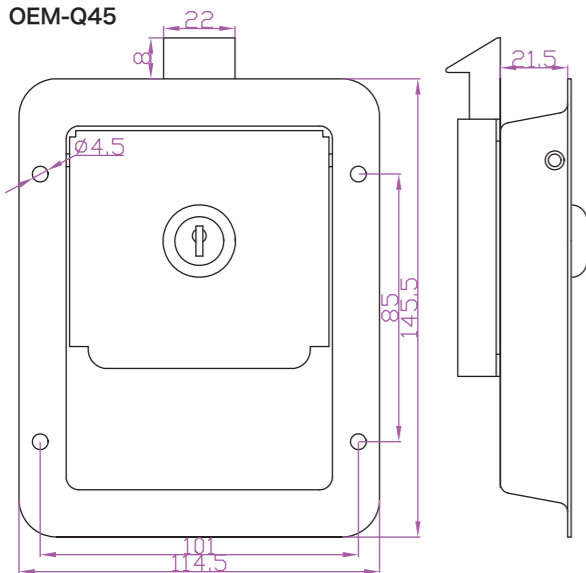
伸舌型锁-工具箱、车厢门

上下伸缩锁舌

Box locks 伸舌

►型号

OEM-Q45

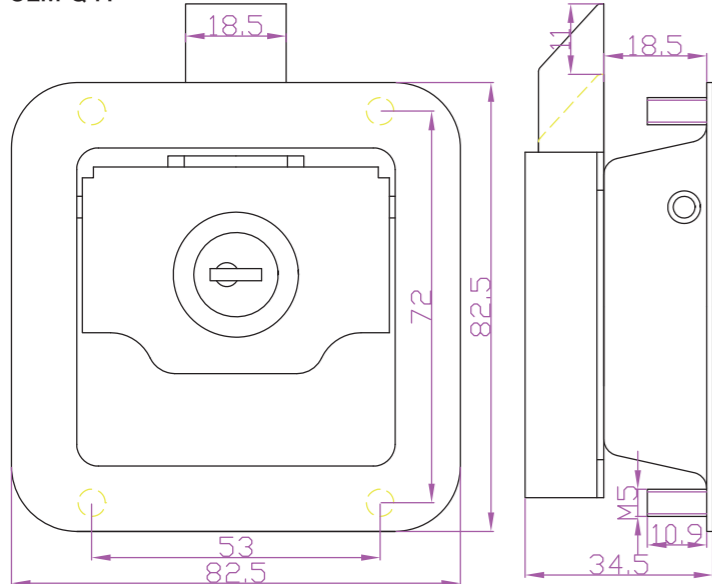


规格*standard 标准的配件

材质	不锈钢
表面	本色
重量(g)	/
适用	设备工具箱、工业柜
备注	

►型号

OEM-Q41

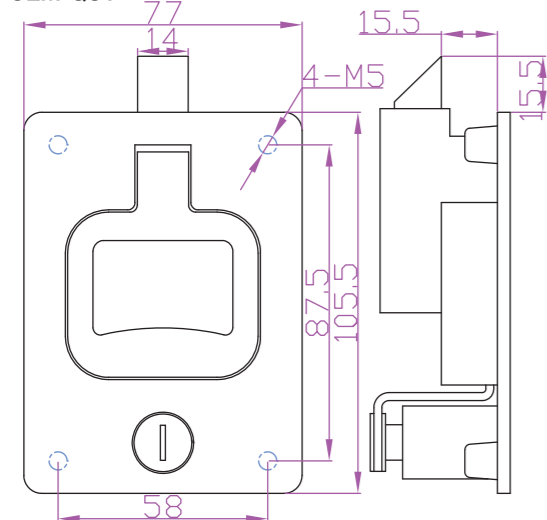


规格*standard 标准的配件

材质	不锈钢
表面	本色
重量(g)	/
适用	设备工具箱、工业柜
备注	

►型号

OEM-Q51



规格*standard 标准的配件

材质	锌合金
表面	喷黑
重量(g)	442g
适用	设备工具箱、工业柜
备注	

提供一切可行解决方案

1546

符合工业标准 批量采购, 优惠重重 免费技术支持

2022~2023综合目录

*除非有特别注明, 否则该目录的测量单位默认为毫米(mm).

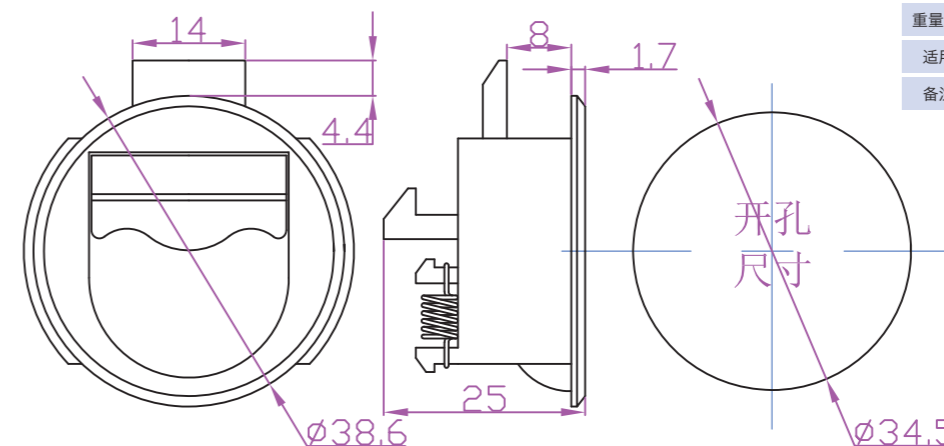
伸舌型锁-工具箱、车厢门

上下伸缩锁舌

Box locks 伸舌

►型号

OEM-Q12

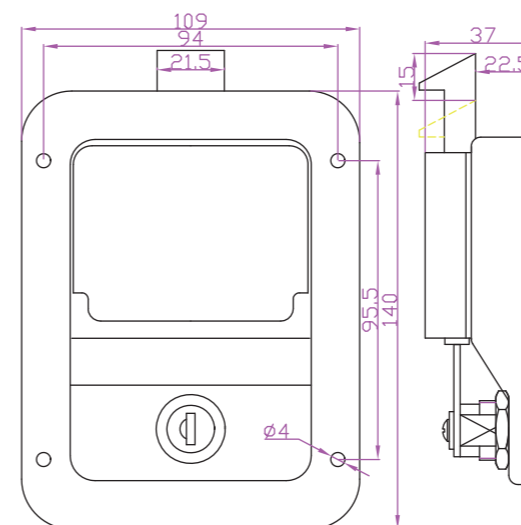


规格*standard 标准的配件

材质	ABS塑料
表面	白色
重量(g)	/
适用	设备工具箱、工业柜
备注	

►型号

OEM-Q65



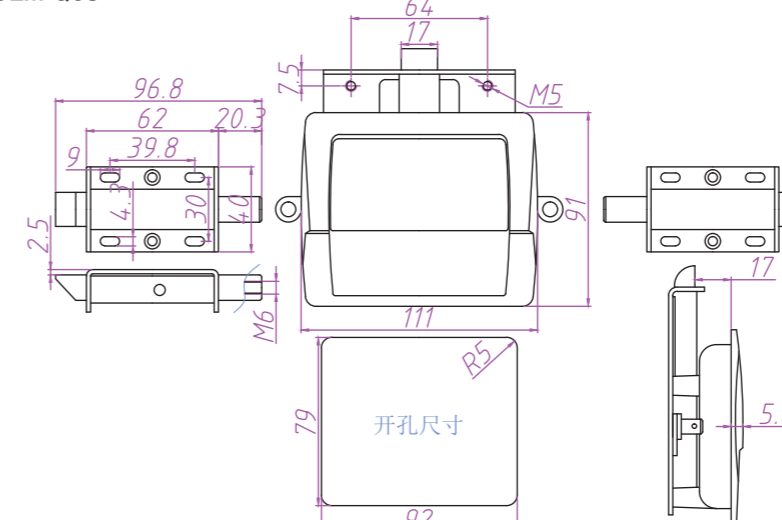
规格*standard 标准的配件

材质	不锈钢
表面	喷沙纹黑/本色
重量(g)	470g
适用	设备工具箱、工业柜
备注	

一级目录
按钮二级目录
按钮

►型号

OEM-Q63



规格*standard 标准的配件

材质	锌合金
表面	镀铬
重量(g)	/
适用	设备工具箱、工业柜
备注	

提供一切可行解决方案

1547

符合工业标准 批量采购, 优惠重重 免费技术支持

2022~2023综合目录

*除非有特别注明, 否则该目录的测量单位默认为毫米(mm).

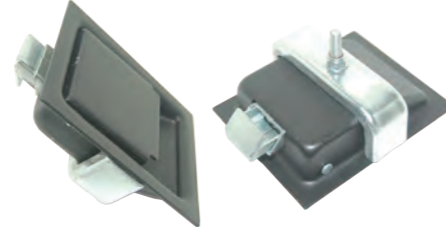
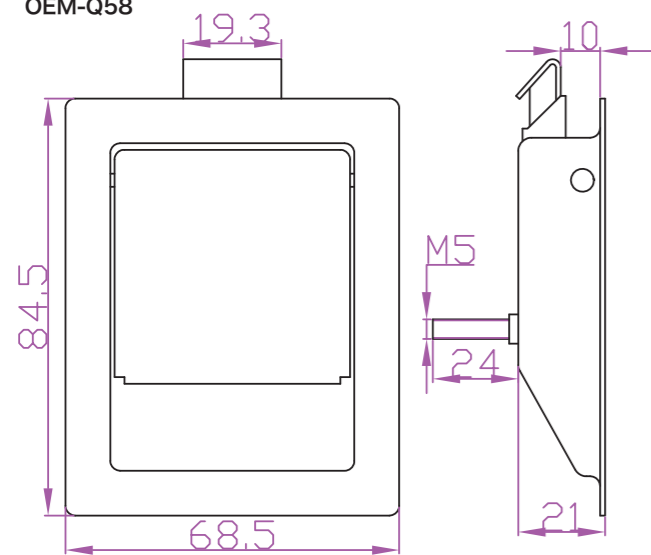
伸舌型锁-工具箱、车厢门

上下伸缩锁舌

Box locks 伸舌

►型号

OEM-Q58

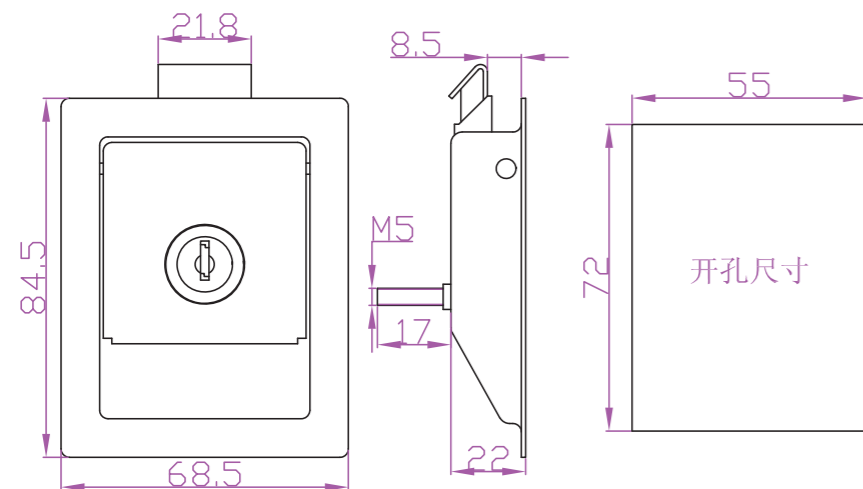


规格*standard 标准的配件

材质	铁
表面	喷黑
重量(g)	169/204g
适用	设备工具箱、工业柜
备注	没锁、带锁

►型号

OEM-Q58-B



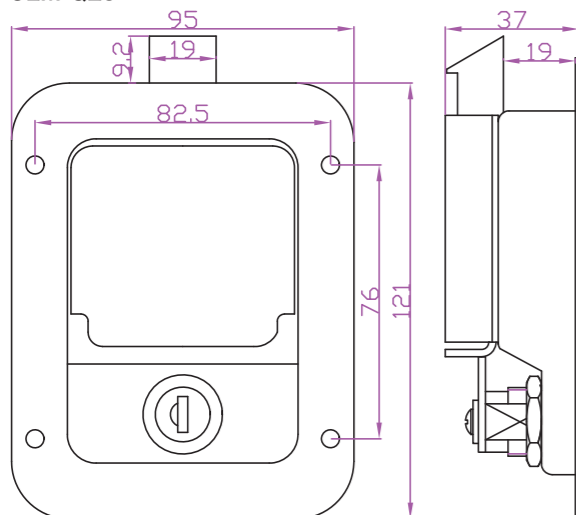
规格*standard 标准的配件

材质	铁
表面	喷黑
重量(g)	204g
适用	设备工具箱、工业柜
备注	

一级目录
按钮二级目录
按钮

►型号

OEM-Q29



规格*standard 标准的配件

材质	不锈钢
表面	本色
重量(g)	/
适用	设备工具箱、工业柜
备注	

提供一切可行解决方案

*除非有特别注明, 否则该目录的测量单位默认为毫米(mm).

1548

符合工业标准 批量采购, 优惠重重 免费技术支持

2022-2023综合目录

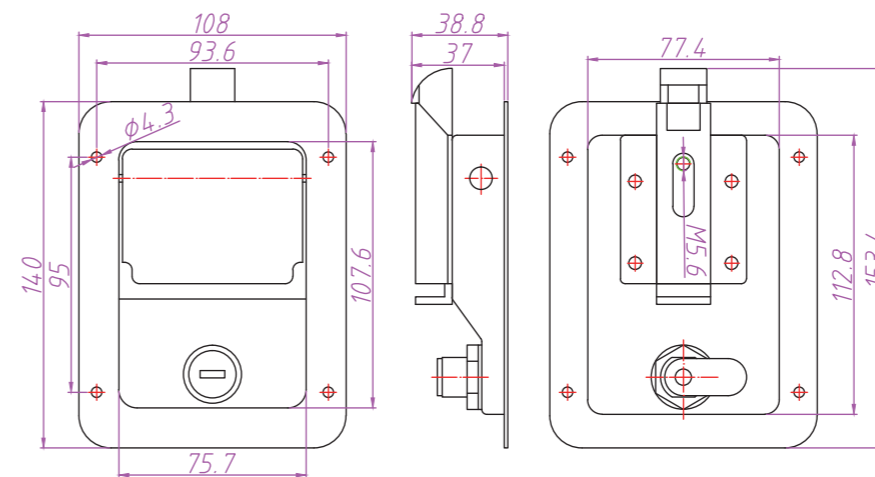
伸舌型锁-工具箱、车厢门

上下伸缩锁舌

Box locks 伸舌

►型号

OEM-Q71

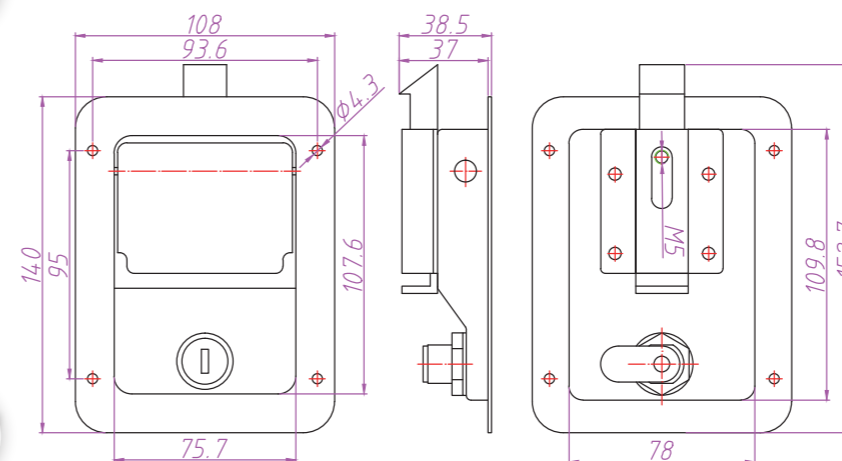


规格*standard 标准的配件

材质	304不锈钢
表面	本色
重量(g)	475g
适用	设备工具箱、工业柜
备注	

►型号

OEM-Q72

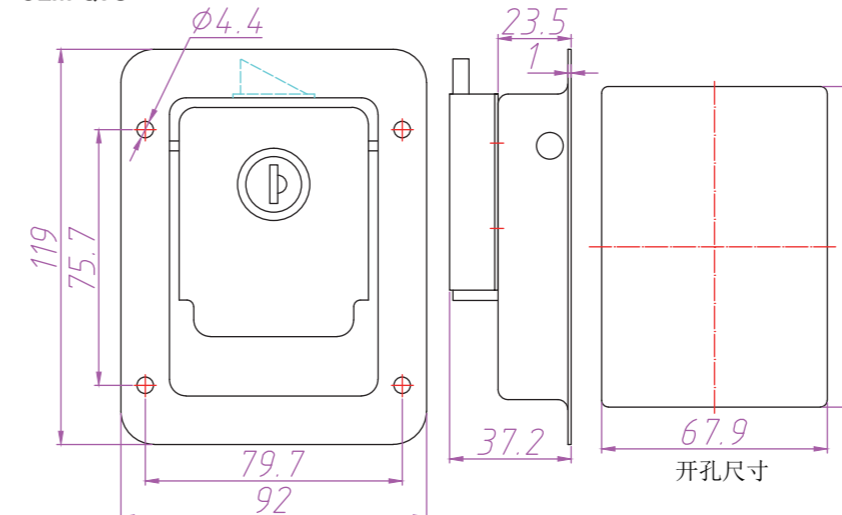


规格*standard 标准的配件

材质	304不锈钢
表面	本色
重量(g)	470g
适用	设备工具箱、工业柜
备注	

►型号

OEM-Q73



规格*standard 标准的配件

材质	304不锈钢
表面	本色
重量(g)	/
适用	设备工具箱、工业柜
备注	

提供一切可行解决方案

*除非有特别注明, 否则该目录的测量单位默认为毫米(mm).

1549

符合工业标准 批量采购, 优惠重重 免费技术支持

2022-2023综合目录

伸舌型锁-工具箱、车厢门

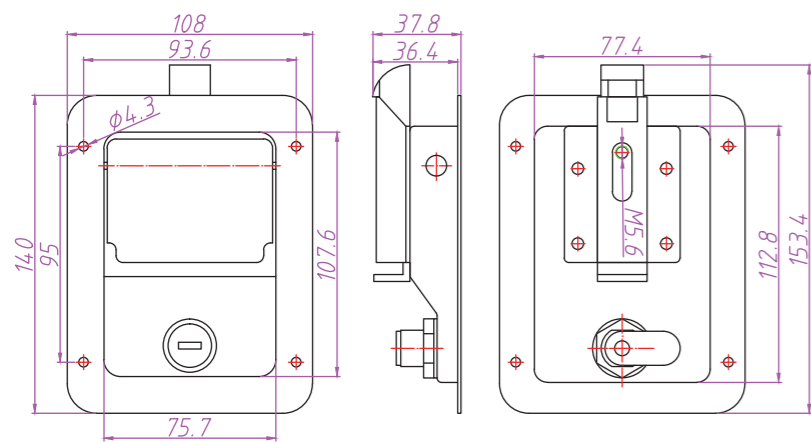
上下伸缩锁舌

Box locks 

伸舌

►型号

OEM-Q74

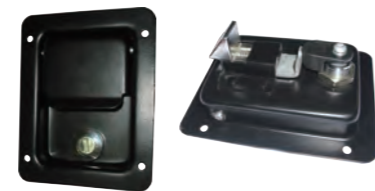
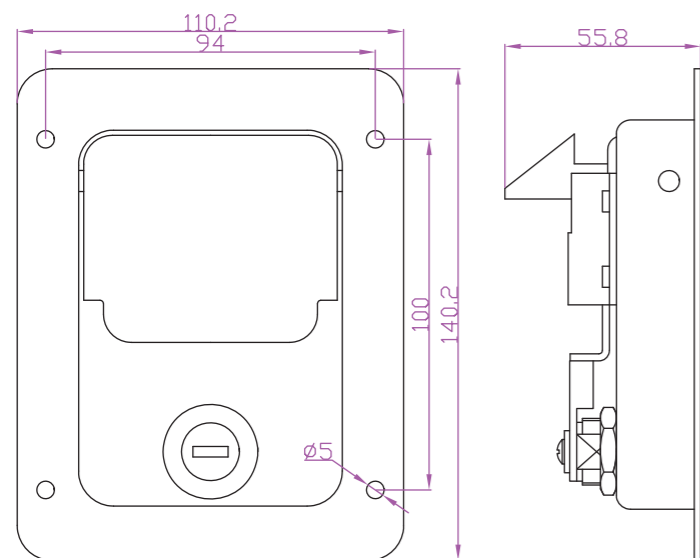


规格*standard 标准的配件

材质	304不锈钢
表面	本色
重量(g)	481g
适用	设备工具箱、工业柜
备注	

►型号

OEM-Q18

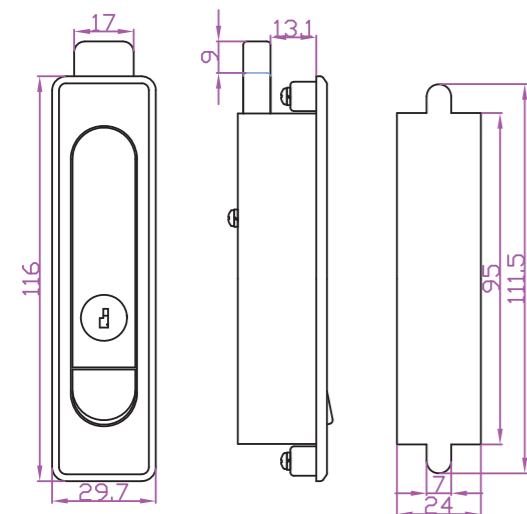


规格*standard 标准的配件

材质	铁
表面	喷黑
重量(g)	591g
适用	设备工具箱、工业柜
备注	

►型号

OEM-Q15



规格*standard 标准的配件

材质	锌合金
表面	喷黑
重量(g)	323g
适用	设备工具箱、工业柜
备注	

提供一切可行解决方案

1550

符合工业标准 批量采购, 优惠重重 免费技术支持

2022~2023综合目录

*除非有特别注明, 否则该目录的测量单位默认为毫米(mm).

伸舌型锁-工具箱、车厢门

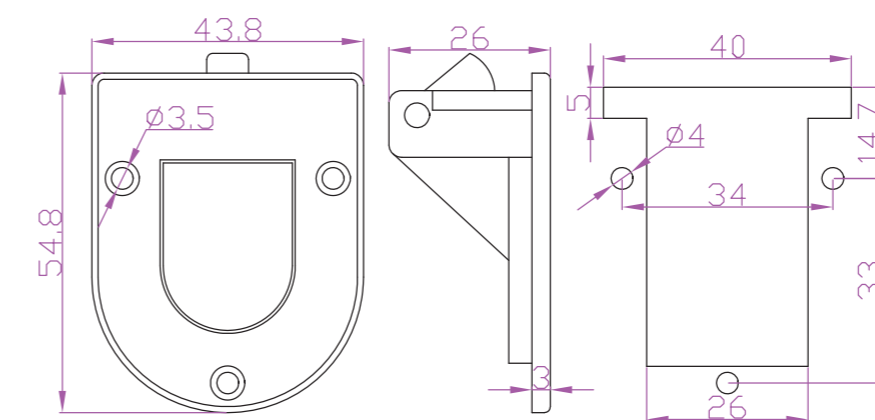
上下伸缩锁舌

Box locks 

伸舌

►型号

OEM-Q50

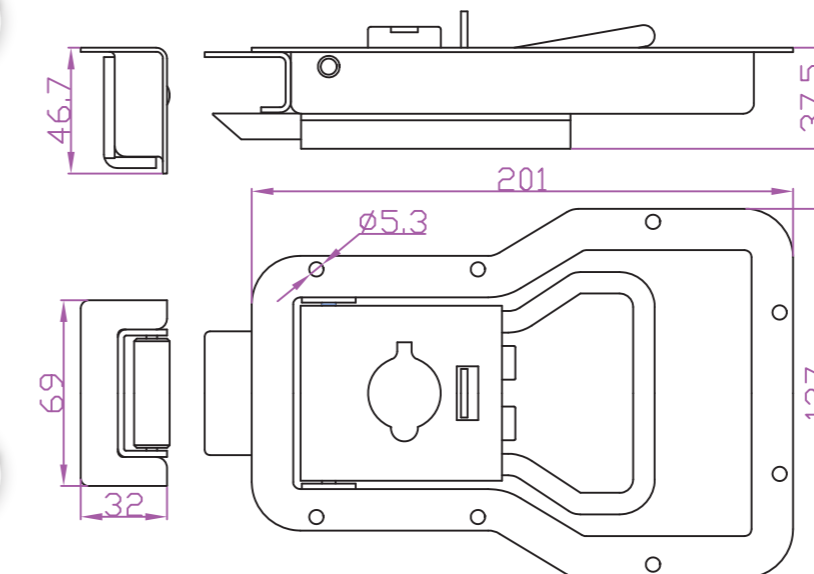


规格*standard 标准的配件

材质	锌合金
表面	镀铬
重量(g)	72g
适用	设备工具箱、工业柜
备注	

►型号

OEM-Q55



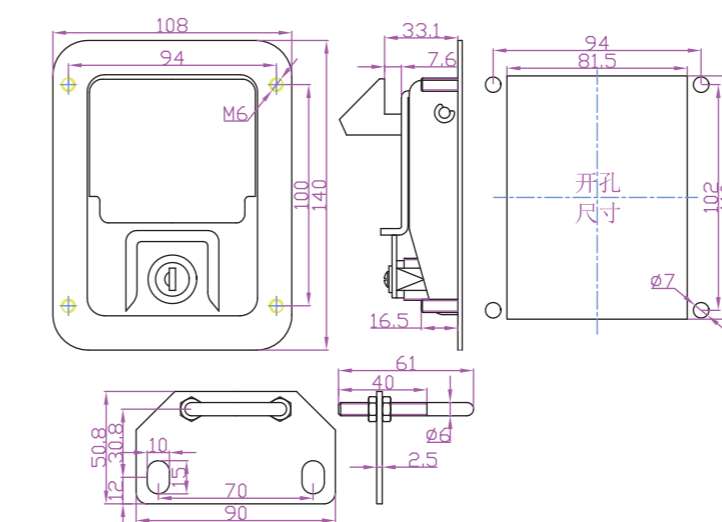
规格*standard 标准的配件

材质	304不锈钢
表面	本色
重量(g)	/
适用	设备工具箱、工业柜
备注	

一级目录
按钮二级目录
按钮

►型号

OEM-Q47



规格*standard 标准的配件

材质	铁
表面	喷黑色
重量(g)	600g
适用	设备工具箱、工业柜
备注	

提供一切可行解决方案

1551

符合工业标准 批量采购, 优惠重重 免费技术支持

2022~2023综合目录

*除非有特别注明, 否则该目录的测量单位默认为毫米(mm).

伸舌型锁-工具箱、车厢门

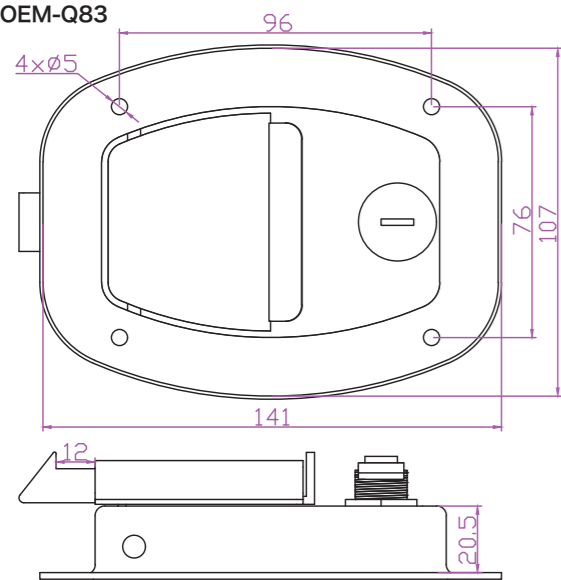
上下伸缩锁舌

Box locks 

伸舌

►型号

OEM-Q83

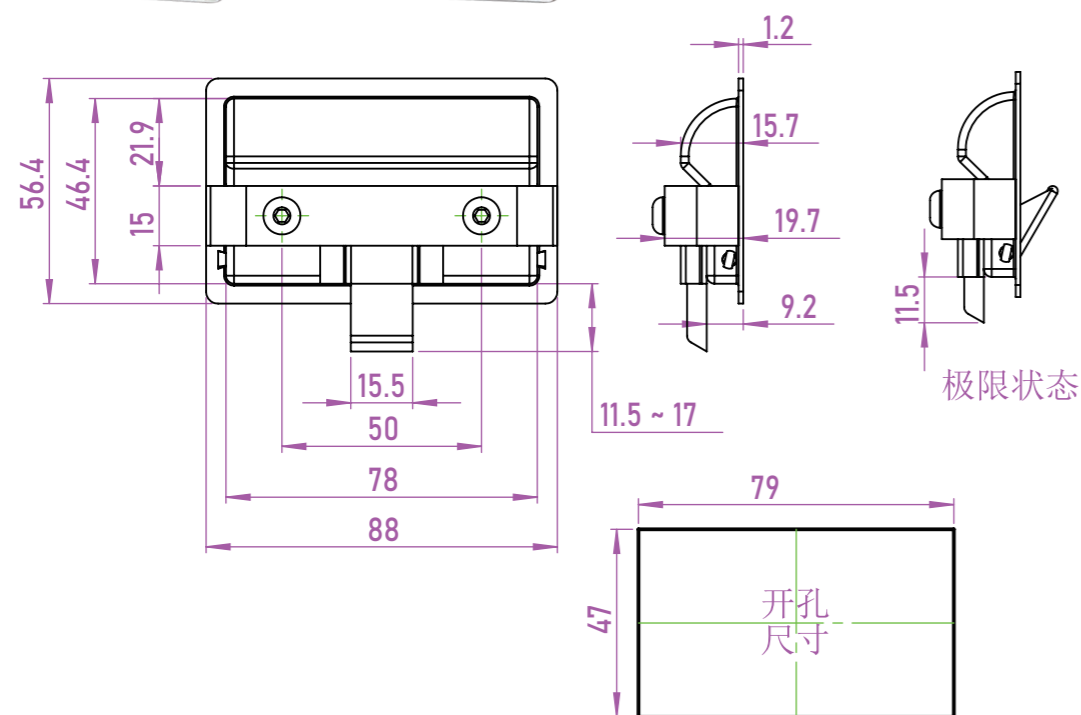


规格*standard 标准的配件

材质	不锈钢
表面	本色
重量(g)	478g
适用	设备工具箱、工业柜
备注	

►型号

OEM-Q93



规格*standard 标准的配件

材质	304不锈钢
表面	本色
重量(g)	138g
适用	设备工具箱、工业柜
备注	

一级目录
按钮二级目录
按钮

伸舌型锁-工具箱、车厢门

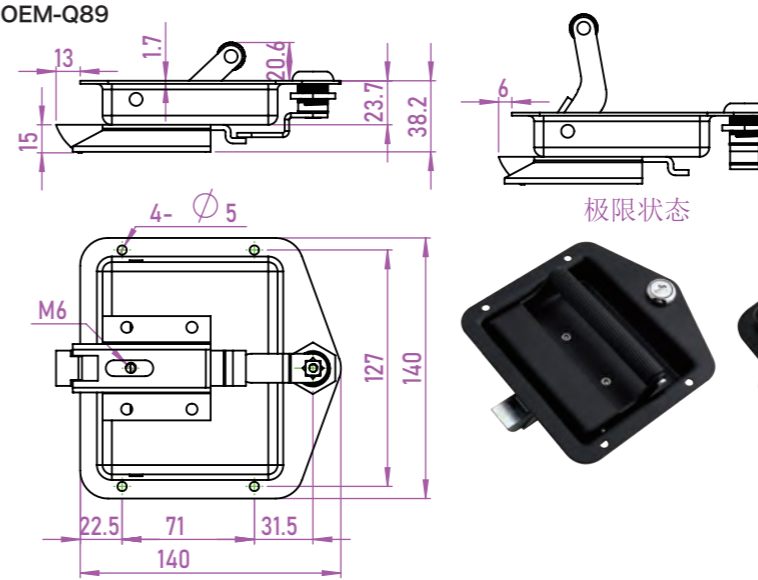
上下伸缩锁舌

Box locks 

伸舌

►型号

OEM-Q89

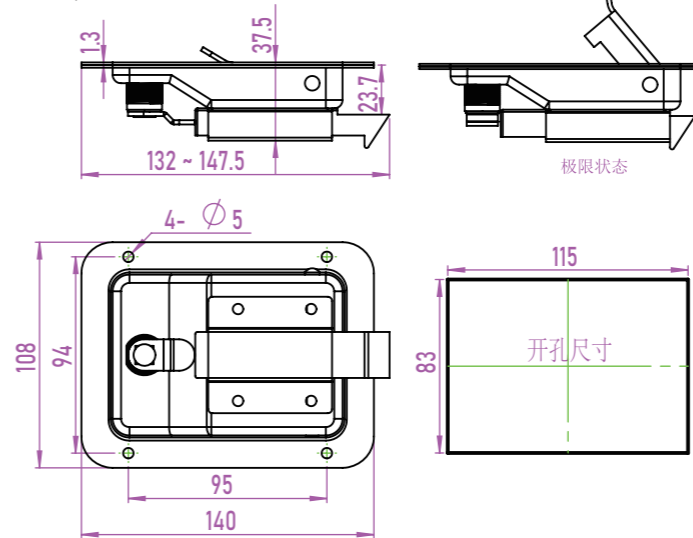


规格*standard 标准的配件

材质	铁/304不锈钢
表面	黑色+锌合金舌片镀锌
重量(g)	693g
适用	设备工具箱、工业柜
备注	

►型号

OEM-Q71-B

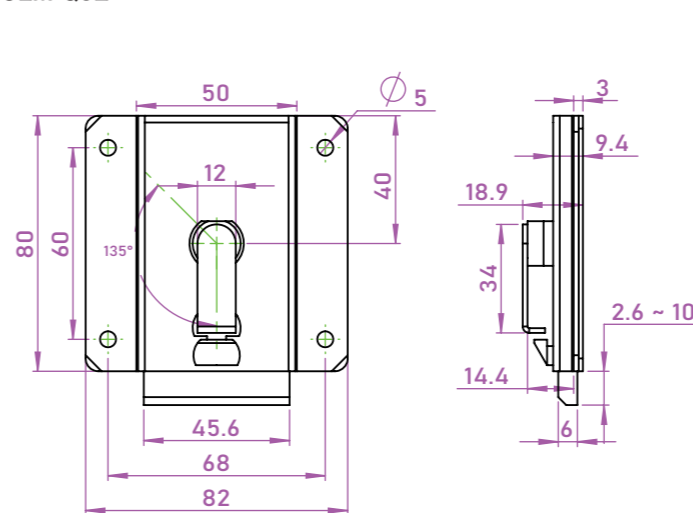


规格*standard 标准的配件

材质	304不锈钢
表面	震光
重量(g)	414g
适用	设备工具箱、工业柜
备注	

►型号

OEM-Q92



规格*standard 标准的配件

材质	铁+塑料
表面	黑色
重量(g)	169g
适用	设备工具箱、工业柜
备注	

伸舌型锁-工具箱、车厢门

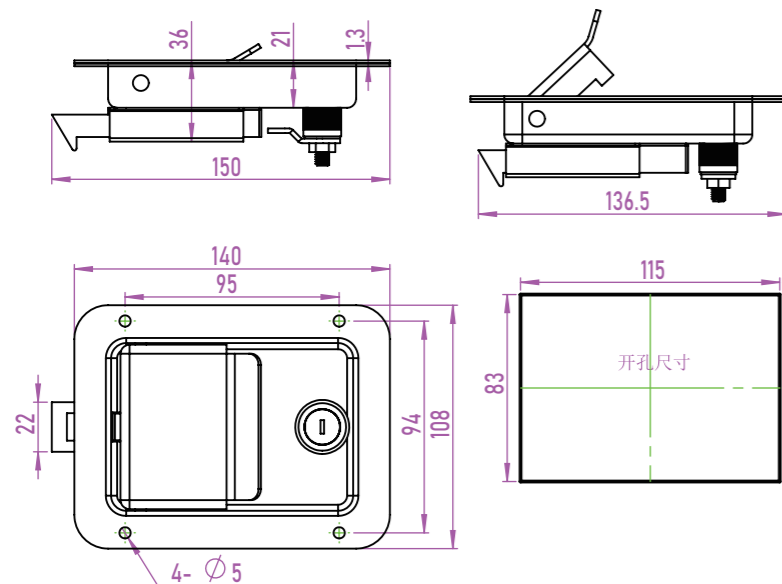
上下伸缩锁舌

Box locks 

伸舌

►型号

OEM-Q31-B



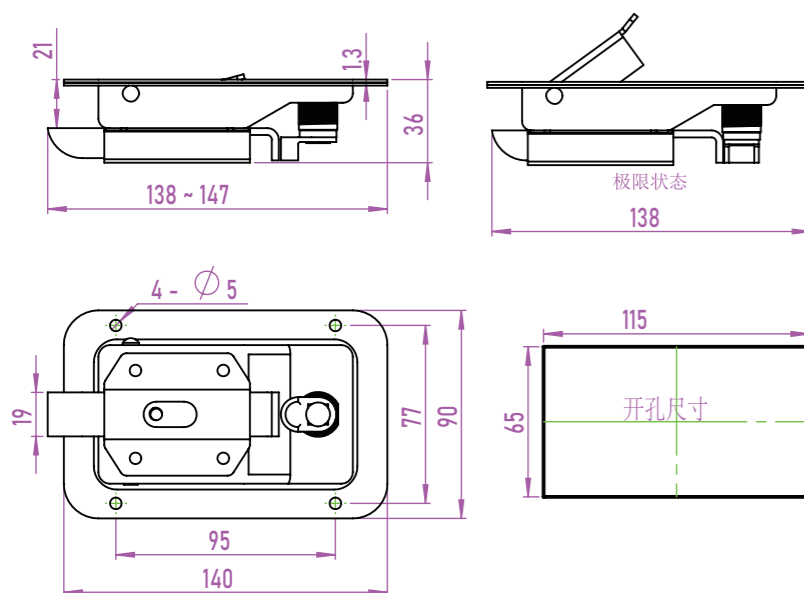
规格*standard 标准的配件

材质	304不锈钢
表面	本色
重量(g)	414g
适用	设备工具箱、工业柜
备注	



►型号

OEM-Q33-B



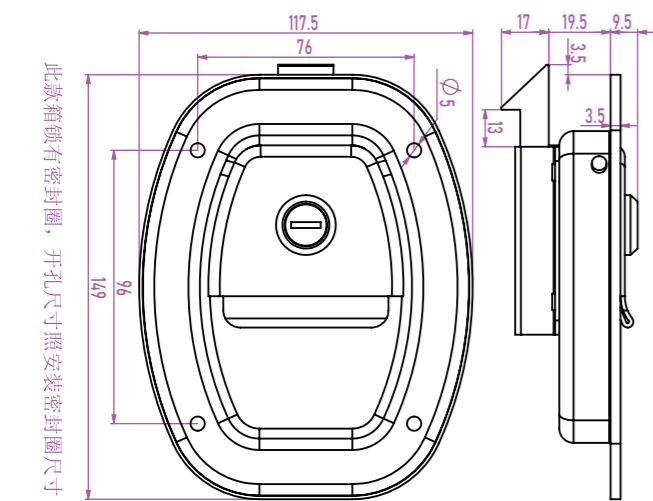
规格*standard 标准的配件

材质	304不锈钢/铁
表面	震光/黑色
重量(g)	405g
适用	设备工具箱、工业柜
备注	

一级目录
按钮

►型号

OEM-Q83-B



规格*standard 标准的配件

材质	不锈钢
表面	震光
重量(g)	478g
适用	设备工具箱、工业柜
备注	

二级目录
按钮

提供一切可行解决方案

1554

符合工业标准 批量采购，优惠重重 免费技术支持

2022-2023综合目录

*除非有特别注明，否则该目录的测量单位默认为毫米(mm)。

R3

BOX LOCKS

伸舌型箱锁

next page
下一页

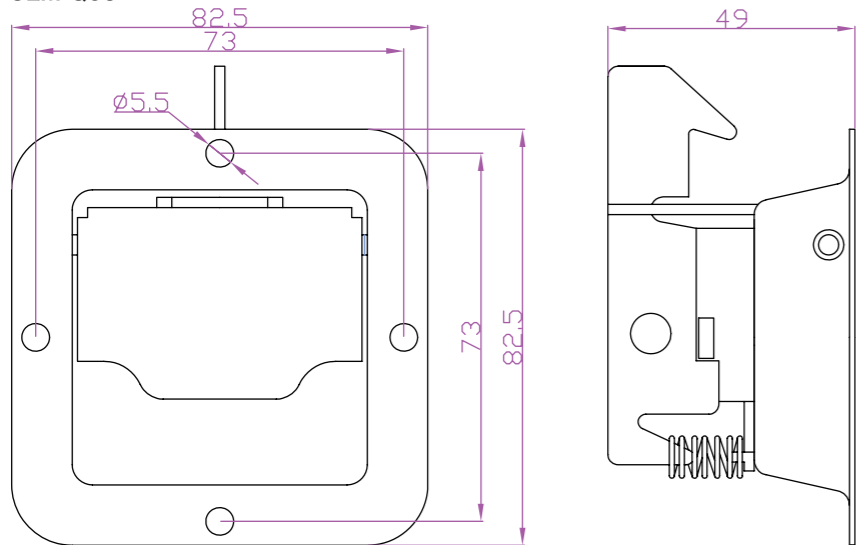
钩型锁-工具箱、车厢门

钩头伸缩卡紧

Box locks 钩型

►型号

OEM-Q06



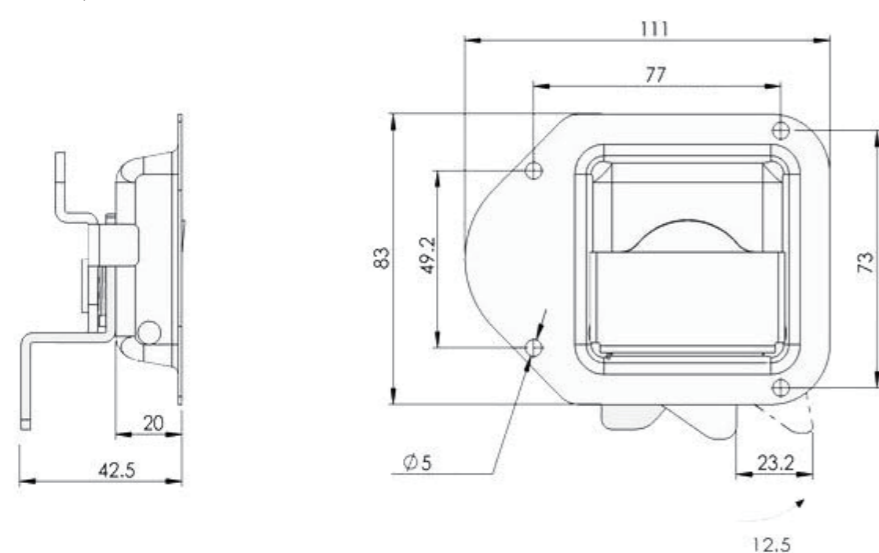
规格*standard 标准的配件

材质	不锈钢
表面	本色
重量(g)	203g
适用	设备工具箱、工业柜
备注	



►型号

OEM-Q01



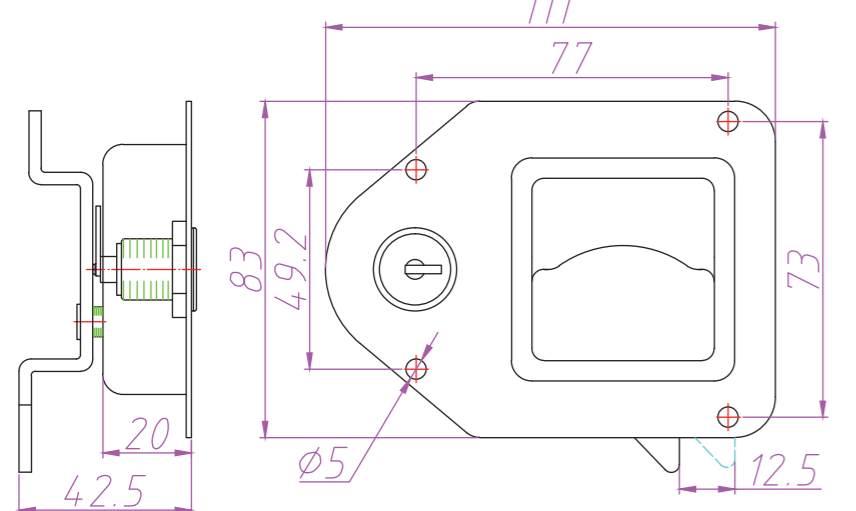
规格*standard 标准的配件

材质	不锈钢
表面	本色
重量(g)	258g
适用	设备工具箱、工业柜
备注	



►型号

OEM-Q02



规格*standard 标准的配件

材质	不锈钢
表面	本色
重量(g)	217g
适用	设备工具箱、工业柜
备注	



提供一切可行解决方案

1555

*除非有特别注明, 否则该目录的测量单位默认为毫米(mm).

符合工业标准 批量采购, 优惠重重 免费技术支持

2022-2023综合目录

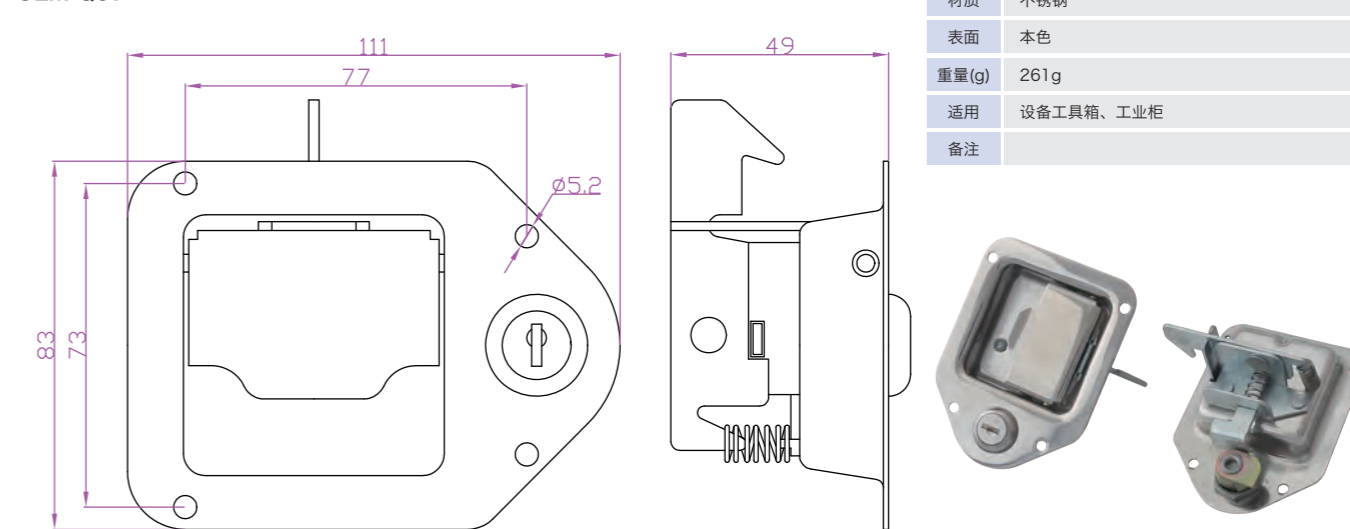
钩型锁-工具箱、车厢门

钩头伸缩卡紧

Box locks 钩型

►型号

OEM-Q07



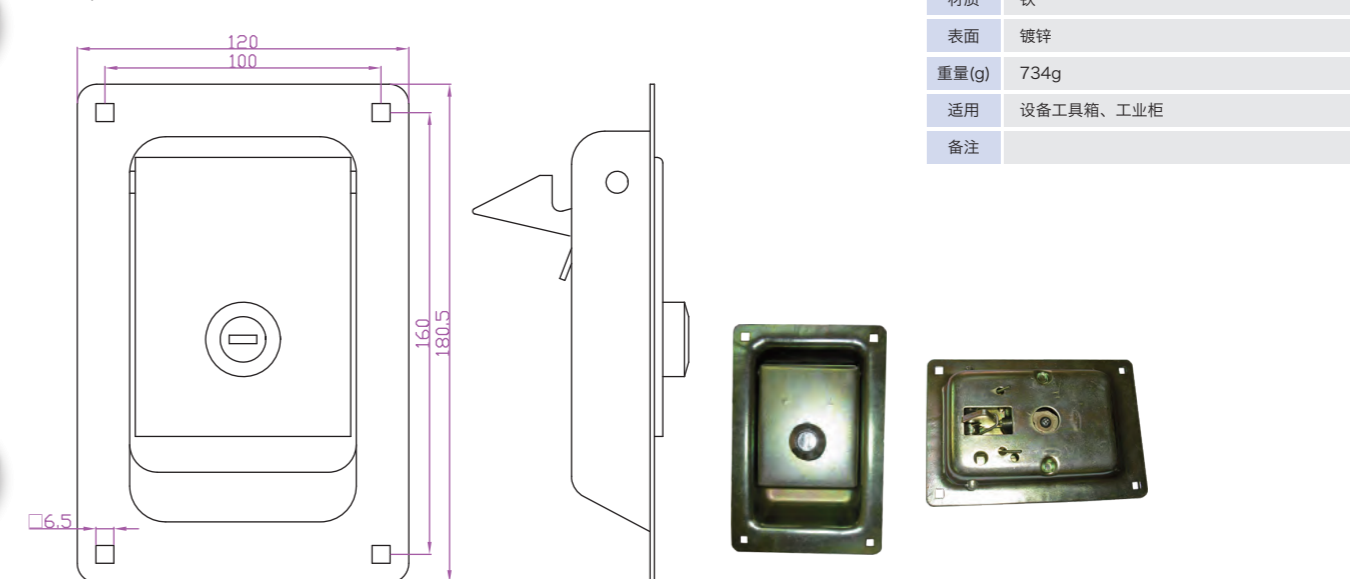
规格*standard 标准的配件

材质	不锈钢
表面	本色
重量(g)	261g
适用	设备工具箱、工业柜
备注	



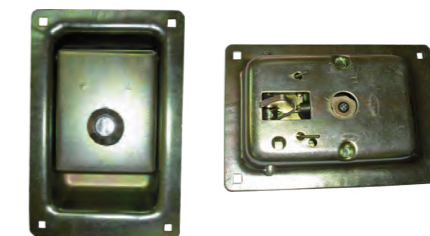
►型号

OEM-Q16



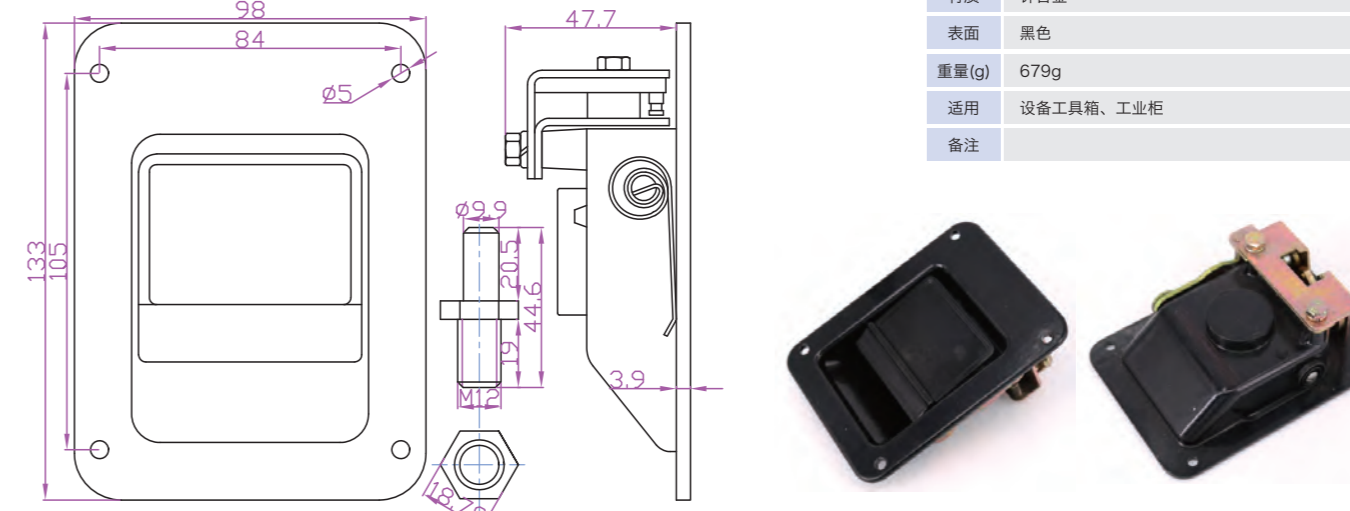
规格*standard 标准的配件

材质	铁
表面	镀锌
重量(g)	734g
适用	设备工具箱、工业柜
备注	

一级目录
按钮二级目录
按钮

►型号

OEM-Q48



规格*standard 标准的配件

材质	锌合金
表面	黑色
重量(g)	679g
适用	设备工具箱、工业柜
备注	



提供一切可行解决方案

1556

*除非有特别注明, 否则该目录的测量单位默认为毫米(mm).

符合工业标准 批量采购, 优惠重重 免费技术支持

2022-2023综合目录

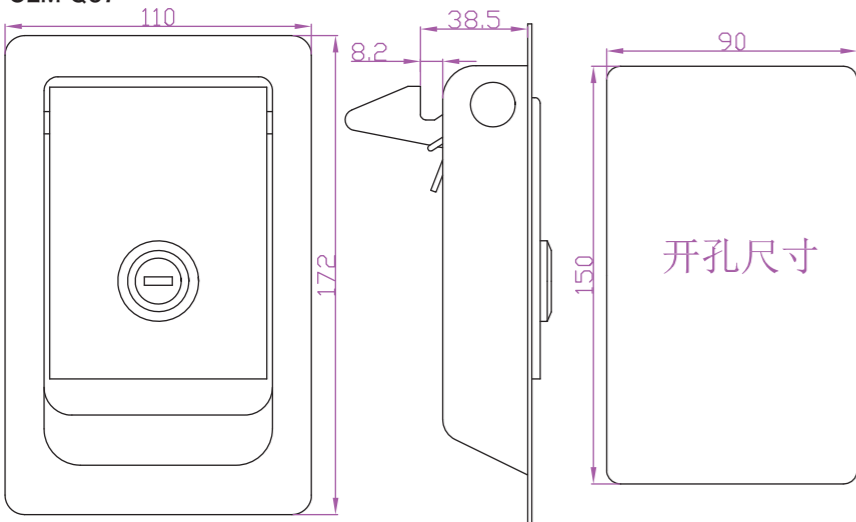
钩型锁-工具箱、车厢门

钩头伸缩卡紧

Box locks 钩型

►型号

OEM-Q67



规格*standard 标准的配件

材质	铁
表面	镀锌
重量(g)	690g
适用	设备工具箱、工业柜
备注	



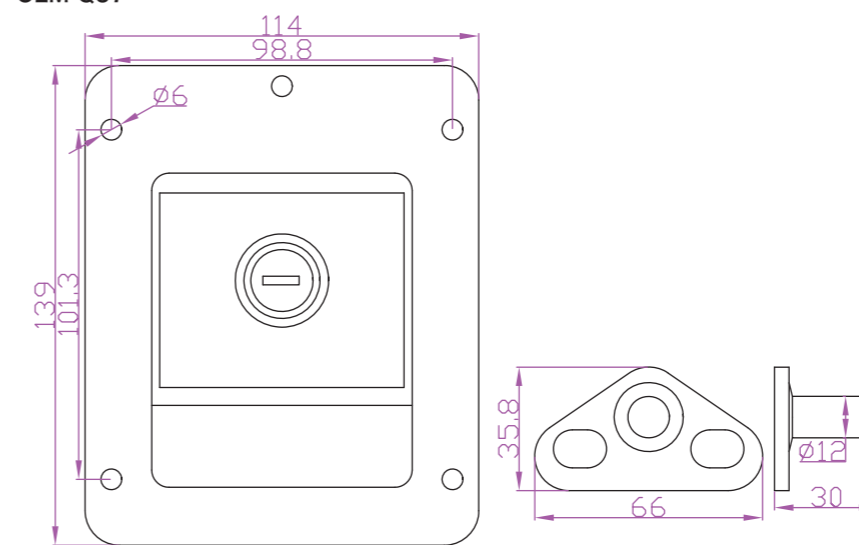
钩型锁-工具箱、车厢门

钩头伸缩卡紧

Box locks 钩型

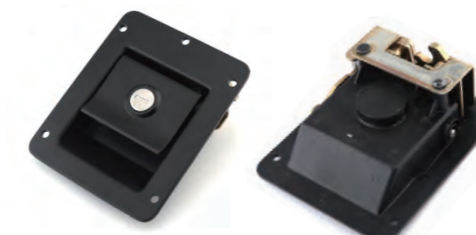
►型号

OEM-Q57



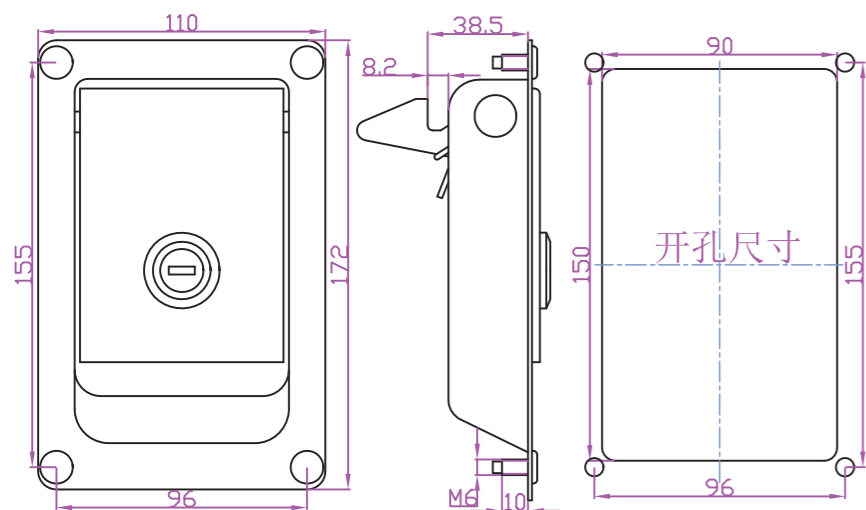
规格*standard 标准的配件

材质	锌合金
表面	喷黑
重量(g)	928g
适用	设备工具箱、工业柜
备注	



►型号

OEM-Q67-B



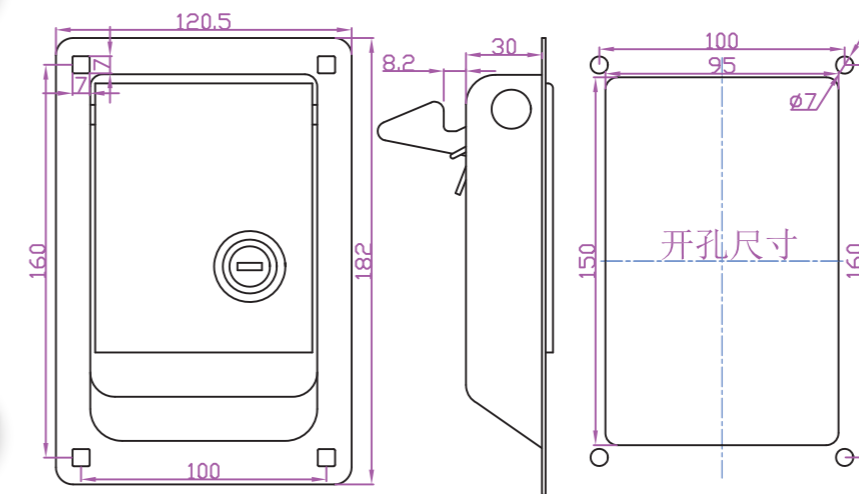
规格*standard 标准的配件

材质	铁
表面	镀锌
重量(g)	695g
适用	设备工具箱、工业柜
备注	

一级目录
按钮

►型号

OEM-Q69-A



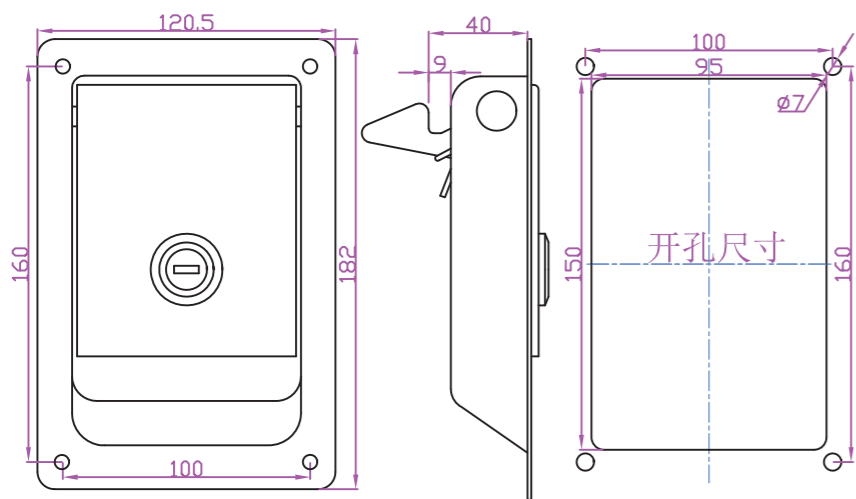
规格*standard 标准的配件

材质	铁
表面	喷黄色
重量(g)	756g
适用	设备工具箱、工业柜
备注	

二级目录
按钮

►型号

OEM-Q68



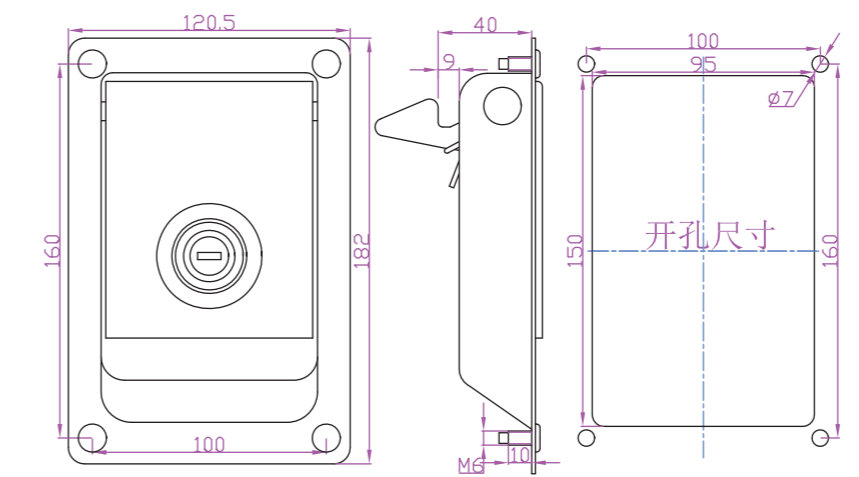
规格*standard 标准的配件

材质	铁
表面	喷橙红色
重量(g)	/
适用	设备工具箱、工业柜
备注	



►型号

OEM-Q68-B



规格*standard 标准的配件

材质	铁
表面	喷黑
重量(g)	/
适用	设备工具箱、工业柜
备注	



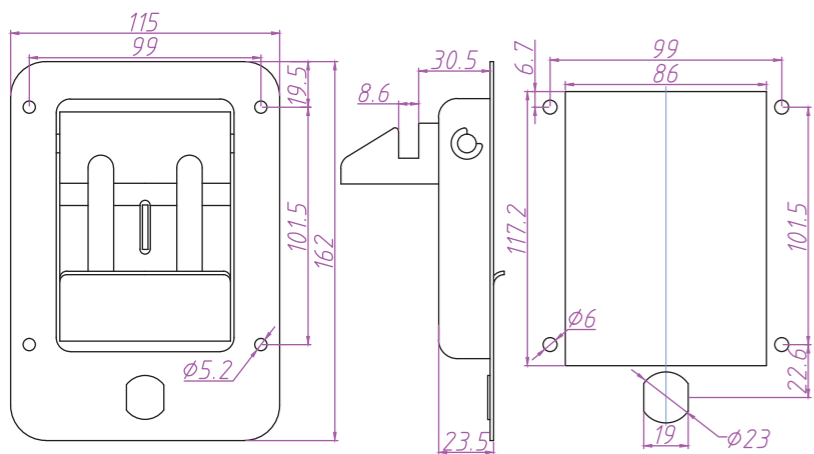
钩型锁-工具箱、车厢门

钩头伸缩卡紧

Box locks 钩型

►型号

OEM-Q52



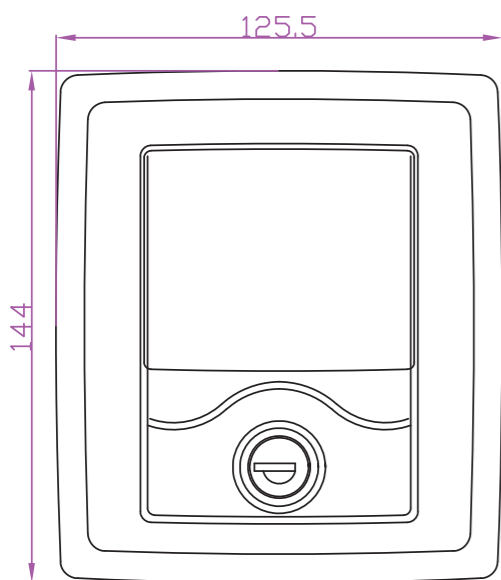
规格*standard 标准的配件

材质	铁
表面	镀锌/喷黑
重量(g)	/
适用	设备工具箱、工业柜
备注	



►型号

OEM-Q59



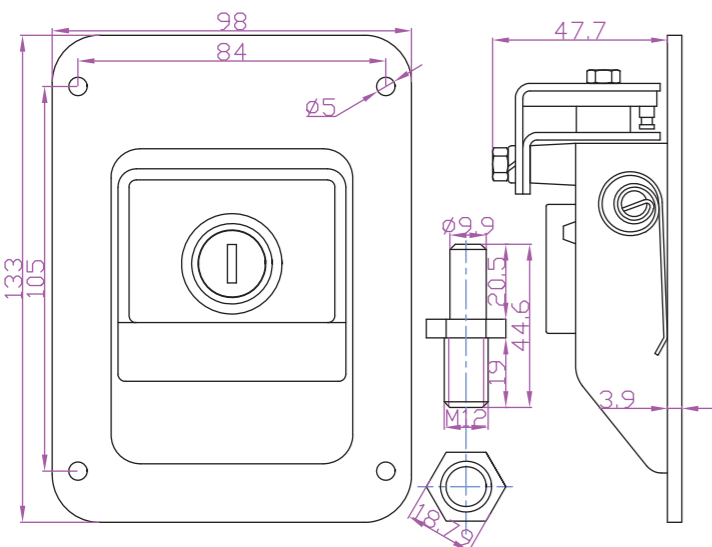
规格*standard 标准的配件

材质	工程塑料
表面	黑色
重量(g)	/
适用	设备工具箱、工业柜
备注	

一级目录
按钮二级目录
按钮

►型号

OEM-Q49



规格*standard 标准的配件

材质	锌合金
表面	喷黑
重量(g)	732g
适用	设备工具箱、工业柜
备注	



提供一切可行解决方案

1559

*除非有特别注明, 否则该目录的测量单位默认为毫米(mm).

符合工业标准 批量采购, 优惠重重 免费技术支持

2022-2023综合目录

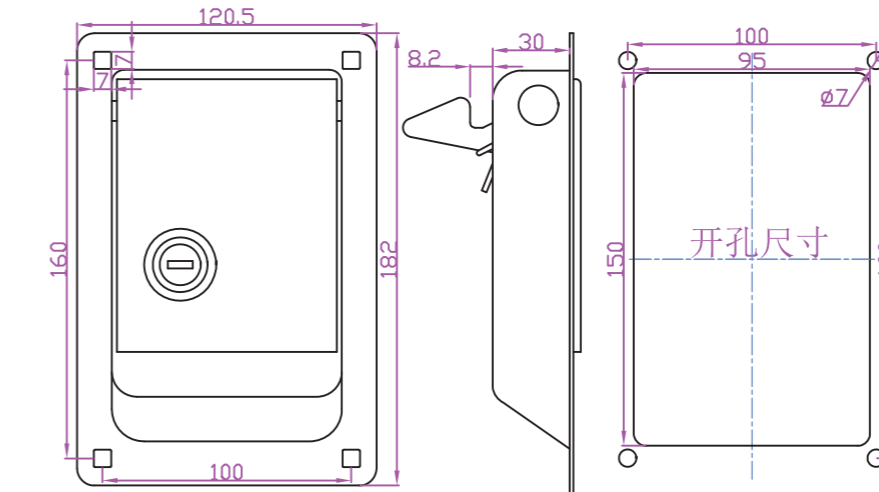
钩型锁-工具箱、车厢门

钩头伸缩卡紧

Box locks 钩型

►型号

OEM-Q69-B



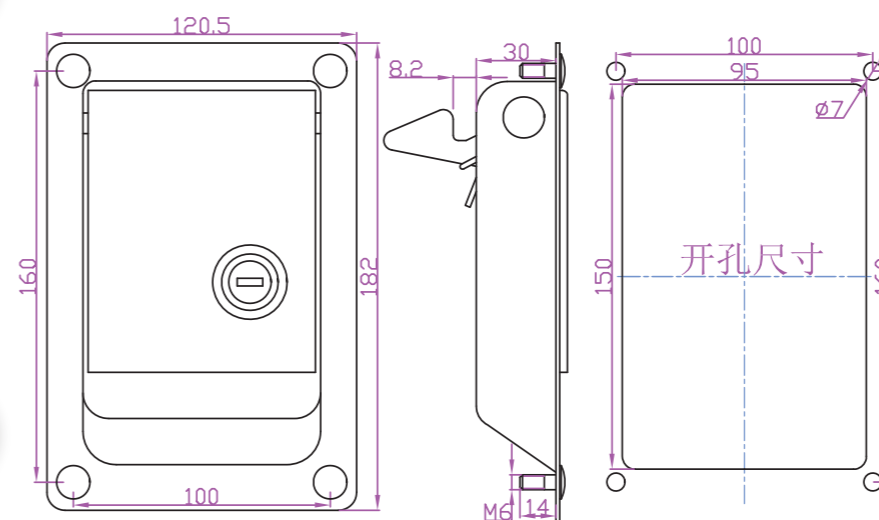
规格*standard 标准的配件

材质	铁
表面	喷黄色
重量(g)	756g
适用	压路机、挖掘机、推土机
备注	



►型号

OEM-Q70-A



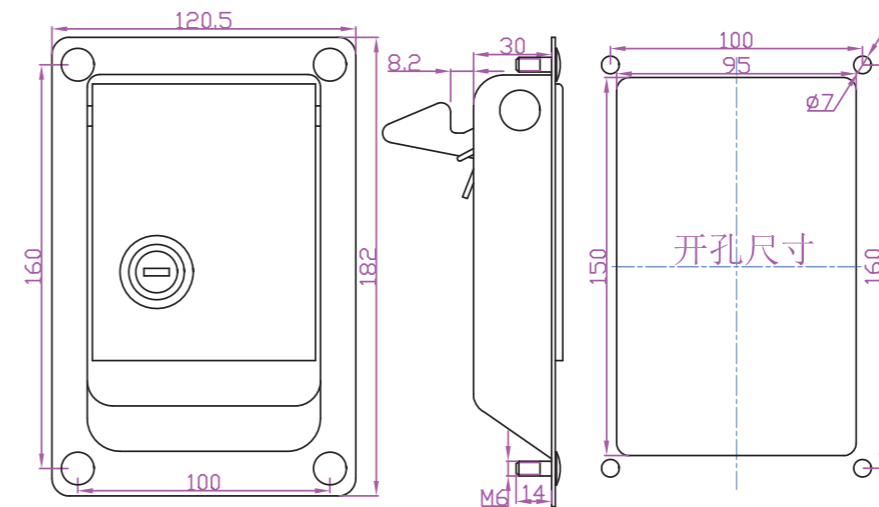
规格*standard 标准的配件

材质	铁
表面	喷黄色
重量(g)	756g
适用	设备工具箱、工业柜
备注	



►型号

OEM-Q70-B



规格*standard 标准的配件

材质	铁
表面	喷黄色
重量(g)	756g
适用	设备工具箱、工业柜
备注	



提供一切可行解决方案

1560

*除非有特别注明, 否则该目录的测量单位默认为毫米(mm).

符合工业标准 批量采购, 优惠重重 免费技术支持

2022-2023综合目录

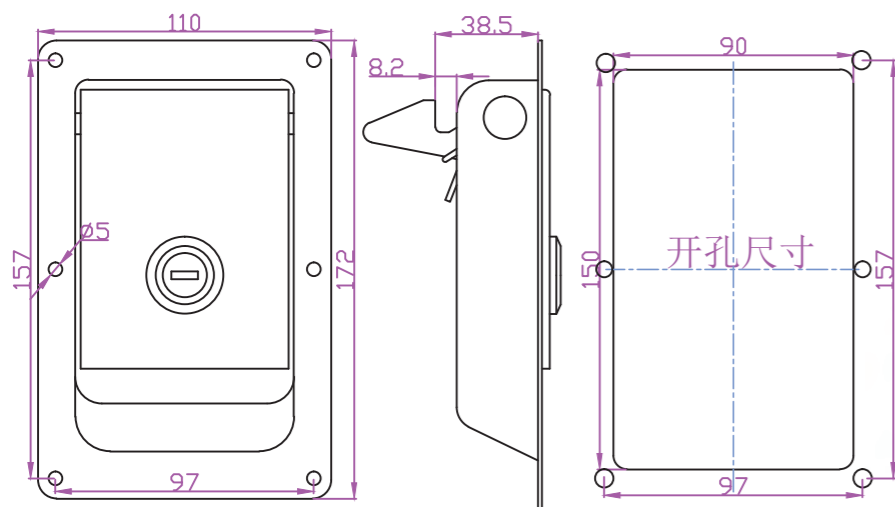
钩型锁-工具箱、车厢门

钩头伸缩卡紧

Box locks 钩型

►型号

OEM-Q67-C



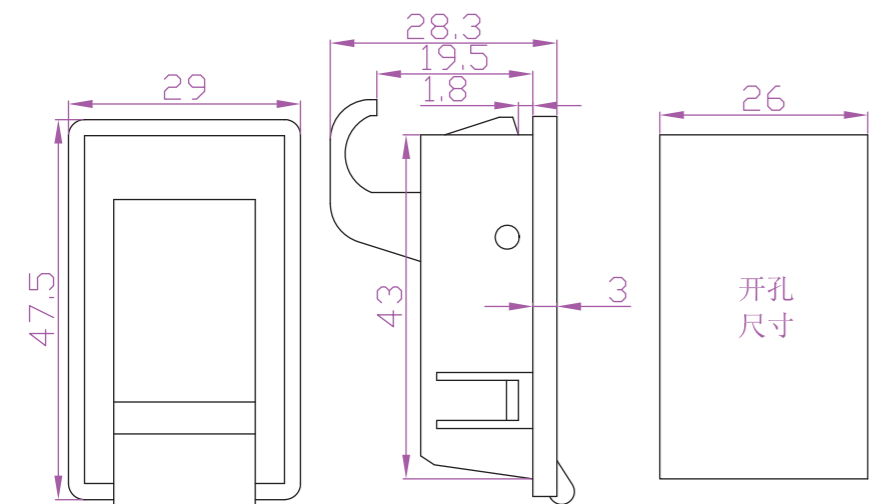
规格*standard 标准的配件

材质	铁
表面	镀锌/喷黑
重量(g)	760g
适用	设备工具箱、工业柜
备注	



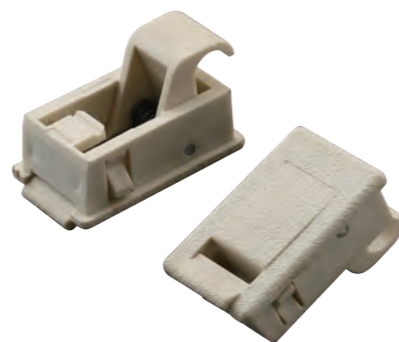
►型号

OEM-Q54



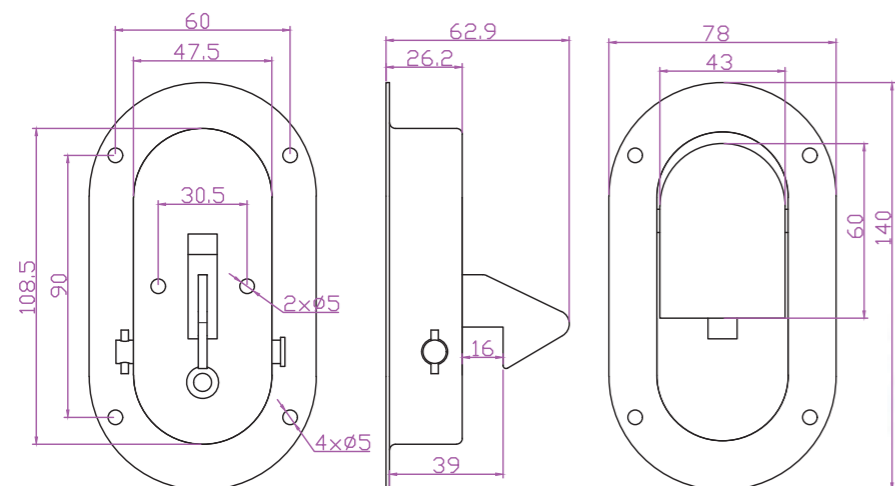
规格*standard 标准的配件

材质	工程塑料
表面	白色
重量(g)	15g
适用	设备工具箱、工业柜
备注	

一级目录
按钮二级目录
按钮

►型号

OEM-Q76



规格*standard 标准的配件

材质	铁
表面	喷黑
重量(g)	203g
适用	设备工具箱、工业柜
备注	



提供一切可行解决方案

*除非有特别注明, 否则该目录的测量单位默认为毫米(mm).

1561

符合工业标准 批量采购, 优惠重重 免费技术支持

2022~2023综合目录

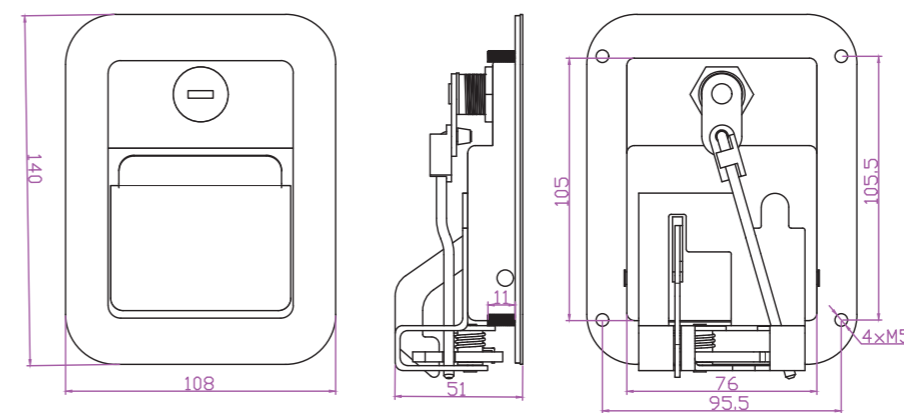
钩型锁-工具箱、车厢门

钩头伸缩卡紧

Box locks 钩型

►型号

OEM-Q79



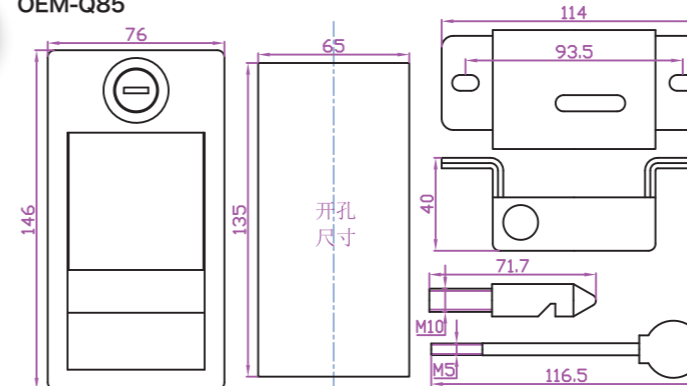
规格*standard 标准的配件

材质	不锈钢
表面	本色
重量(g)	514g
适用	压路机、挖掘机、推土机
备注	



►型号

OEM-Q85



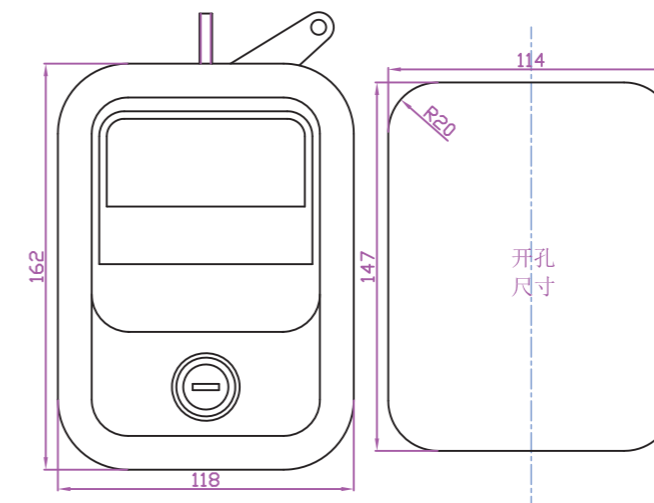
规格*standard 标准的配件

材质	锌合金+铁
表面	黑色
重量(g)	/
适用	压路机、挖掘机、推土机
备注	



►型号

OEM-Q86



规格*standard 标准的配件

材质	锌合金
表面	镀铬
重量(g)	/
适用	压路机、挖掘机、推土机
备注	



提供一切可行解决方案

*除非有特别注明, 否则该目录的测量单位默认为毫米(mm).

1562

符合工业标准 批量采购, 优惠重重 免费技术支持

2022~2023综合目录

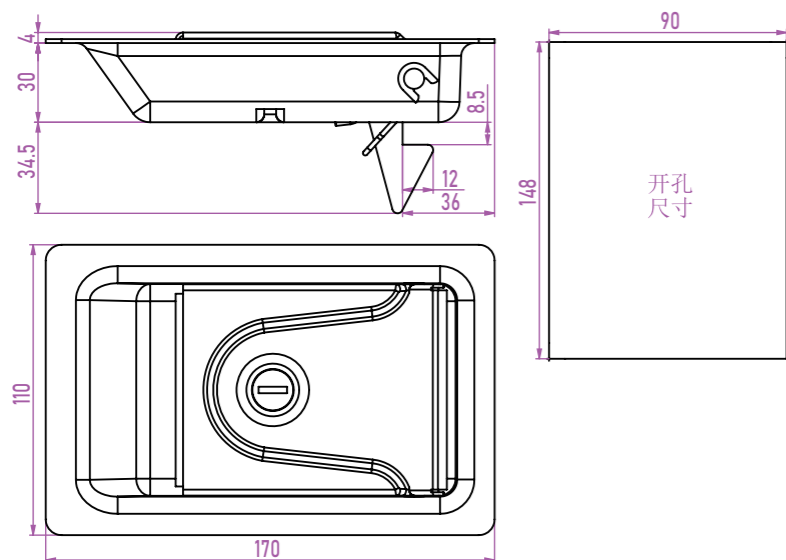
钩型锁-工具箱、车厢门

钩头伸缩卡紧

Box locks 

型号

OEM-Q68-C



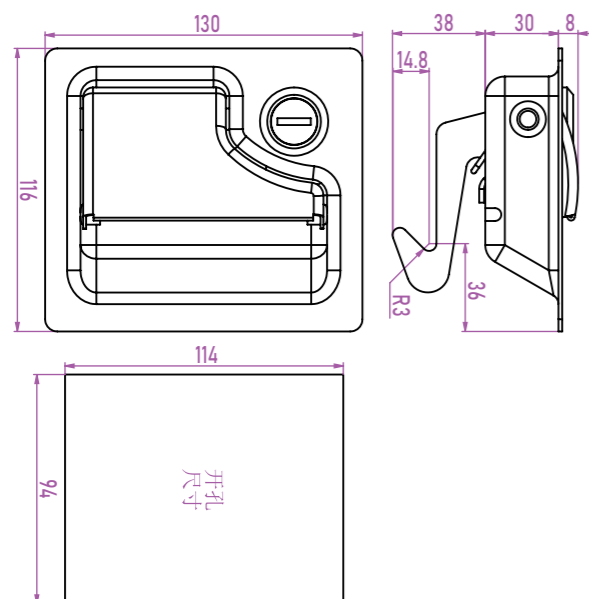
规格*standard 标准的配件

材质	铁
表面	镀锌
重量(g)	679g
适用	设备工具箱、工业柜
备注	



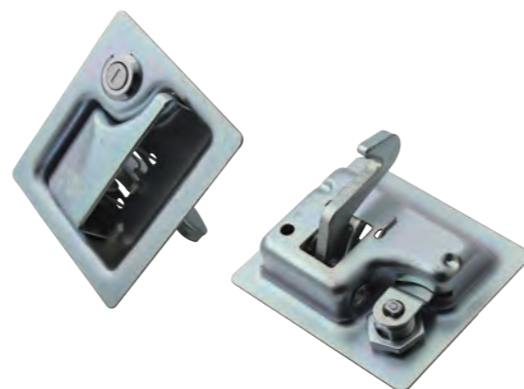
型号

OEM-Q94



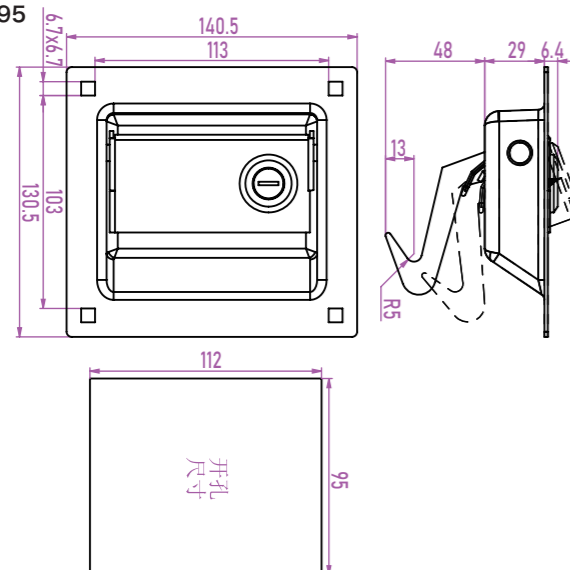
规格*standard 标准的配件

材质	铁
表面	镀锌
重量(g)	603g
适用	设备工具箱、工业柜
备注	

一级目录
按钮二级目录
按钮

型号

OEM-Q95



规格*standard 标准的配件

材质	铁
表面	喷黄色
重量(g)	578g
适用	设备工具箱、工业柜
备注	



提供一切可行解决方案

1563

*除非有特别注明, 否则该目录的测量单位默认为毫米(mm).

符合工业标准  批量采购, 优惠重重  免费技术支持 2022-2023综合目录

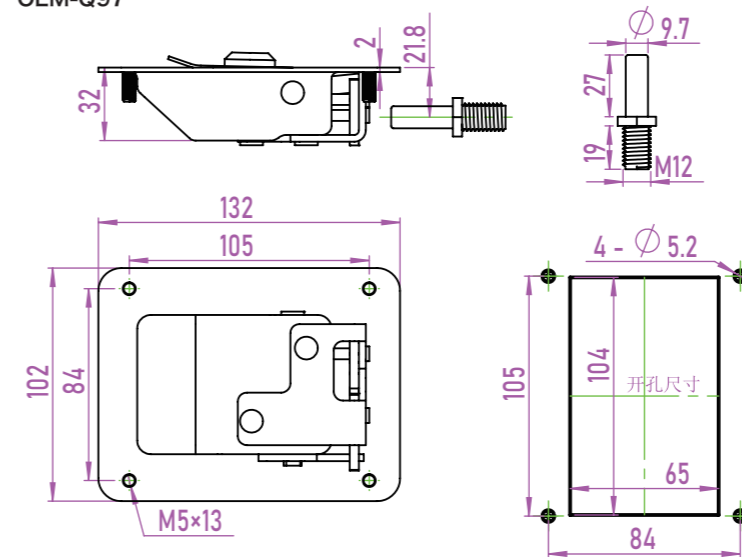
钩型锁-工具箱、车厢门

钩头伸缩卡紧

Box locks 

型号

OEM-Q97



规格*standard 标准的配件

材质	304不锈钢
表面	震光
重量(g)	563g
适用	压路机、挖掘机、推土机
备注	



提供一切可行解决方案

1564

*除非有特别注明, 否则该目录的测量单位默认为毫米(mm).

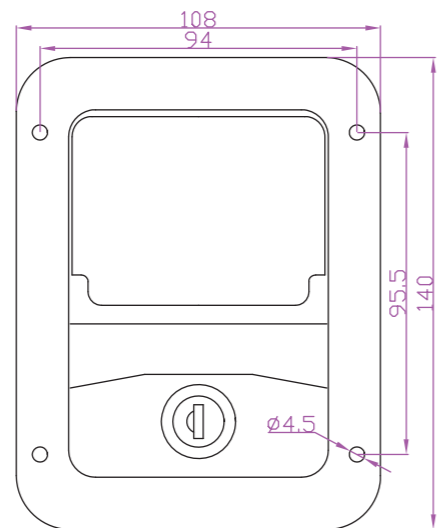
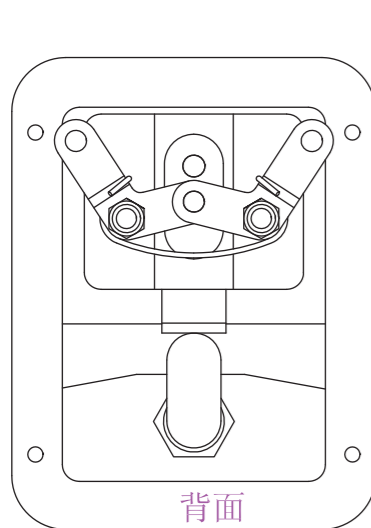
符合工业标准  批量采购, 优惠重重  免费技术支持 2022-2023综合目录

臂型锁-工具箱、车厢门
双线程操控门

Box locks 臂型

►型号

OEM-Q22



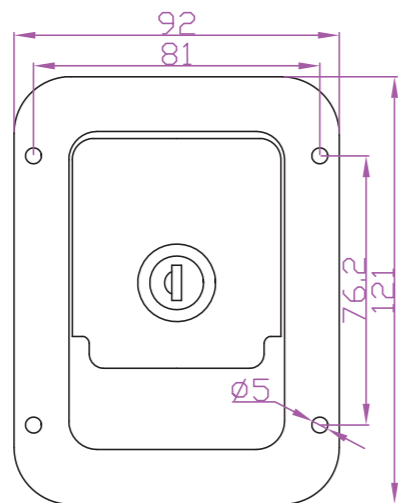
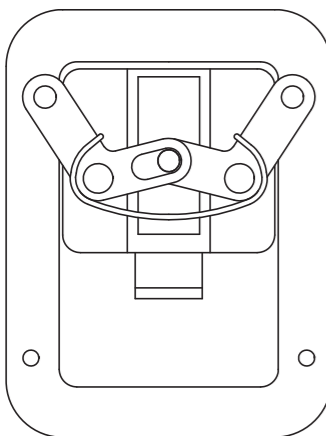
规格*standard 标准的配件

材质	不锈钢
表面	本色
重量(g)	439g
适用	设备工具箱、工业柜
备注	



►型号

OEM-Q40



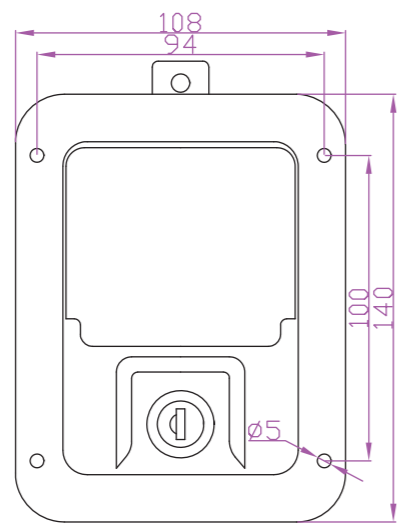
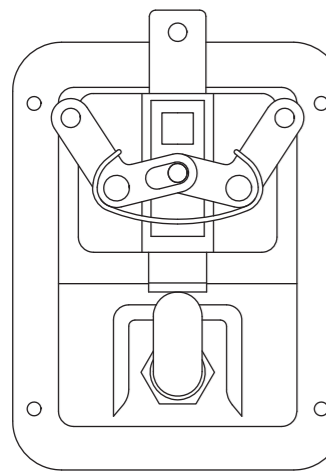
规格*standard 标准的配件

材质	不锈钢
表面	本色
重量(g)	/
适用	设备工具箱、工业柜
备注	

一级目录
按钮二级目录
按钮

►型号

OEM-Q42



规格*standard 标准的配件

材质	不锈钢
表面	本色
重量(g)	/
适用	设备工具箱、工业柜
备注	



提供一切可行解决方案

1565

*除非有特别注明, 否则该目录的测量单位默认为毫米(mm).

符合工业标准 批量采购, 优惠重重 免费技术支持

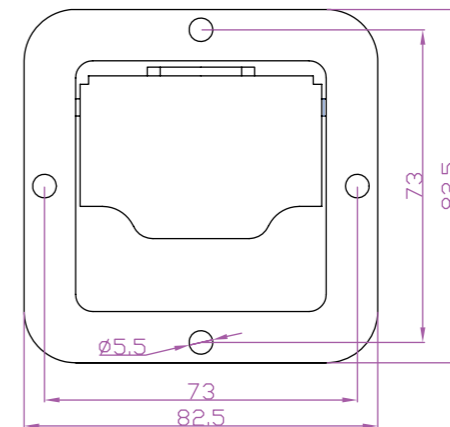
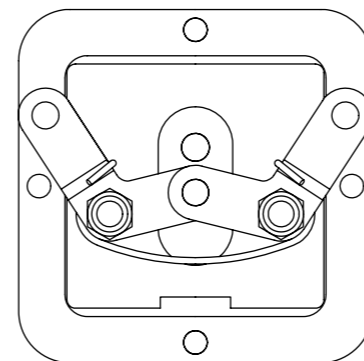
2022~2023综合目录

臂型锁-工具箱、车厢门
双线程操控门

Box locks 臂型

►型号

OEM-Q03



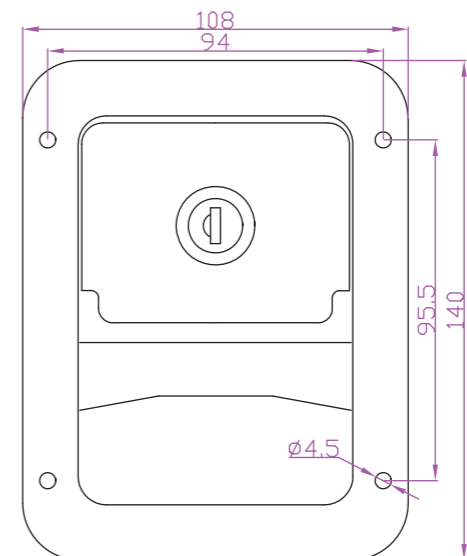
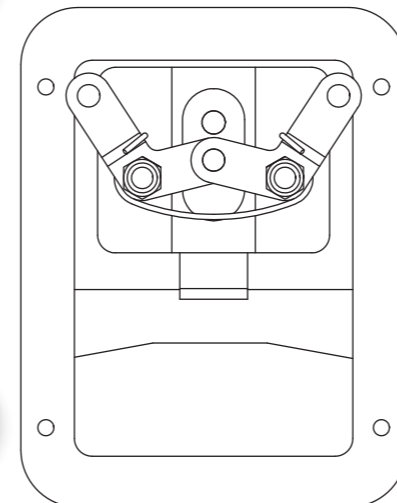
规格*standard 标准的配件

材质	不锈钢
表面	本色
重量(g)	238g
适用	设备工具箱、工业柜
备注	



►型号

OEM-Q46



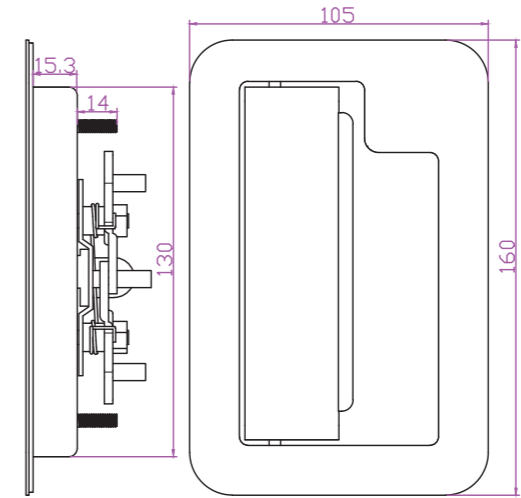
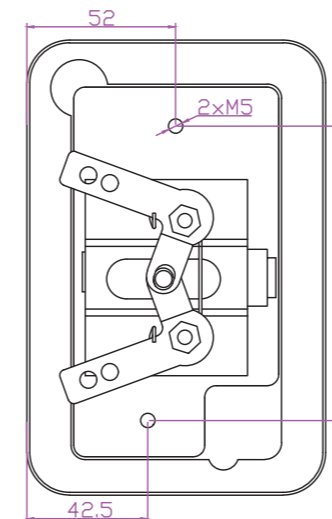
规格*standard 标准的配件

材质	不锈钢
表面	本色
重量(g)	/
适用	设备工具箱、工业柜
备注	



►型号

OEM-Q77



规格*standard 标准的配件

材质	不锈钢
表面	本色
重量(g)	514g
适用	设备工具箱、工业柜
备注	



提供一切可行解决方案

1566

*除非有特别注明, 否则该目录的测量单位默认为毫米(mm).

符合工业标准 批量采购, 优惠重重 免费技术支持

2022~2023综合目录

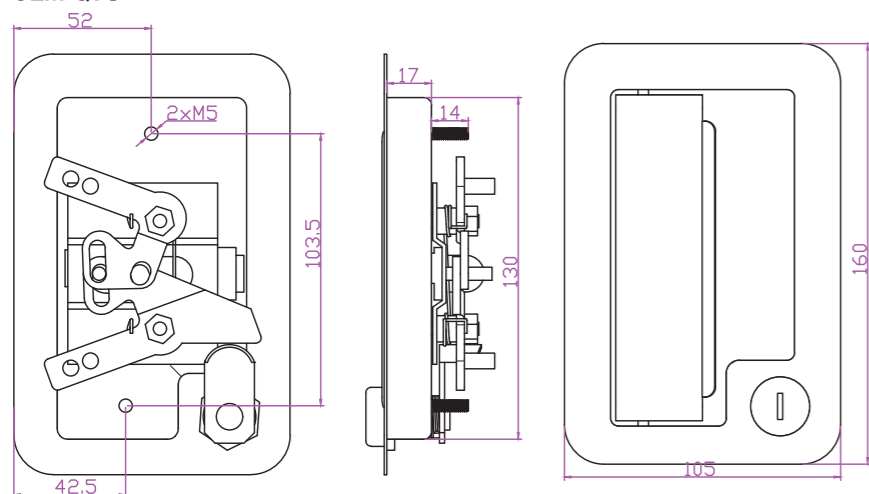
臂型锁-工具箱、车厢门

双线程操控门

Box locks 

▶型号

OEM-Q78



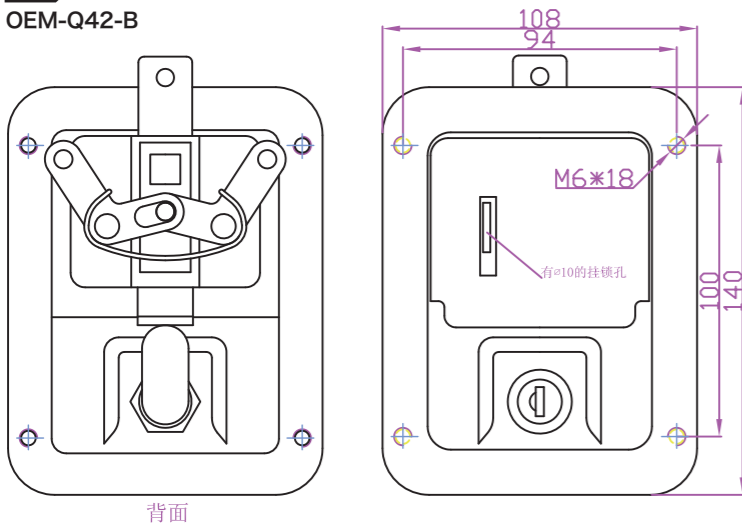
规格*standard标准的配件

材质	不锈钢
表面	喷黑
重量(g)	632g
适用	设备工具箱、工业柜
备注	



▶型号

OEM-Q42-B



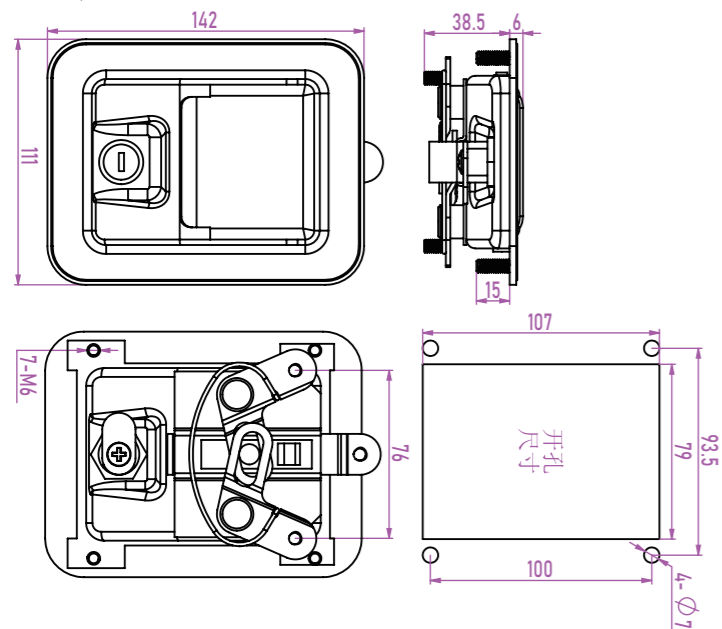
规格*standard标准的配件

材质	铁
表面	喷黑
重量(g)	642g
适用	设备工具箱、工业柜
备注	

一级目录
按钮二级目录
按钮

▶型号

OEM-Q42-C



规格*standard标准的配件

材质	铁
表面	喷黑
重量(g)	552g
适用	设备工具箱、工业柜
备注	



提供一切可行解决方案

1567

符合工业标准 批量采购, 优惠重重 免费技术支持

2021~2022综合目录

*除非有特别注明, 否则该目录的测量单位默认为毫米(mm).

R5

BOX LOCKS

异型箱锁

next page
下一页

异型锁-工具箱、车厢门

特殊用途锁具

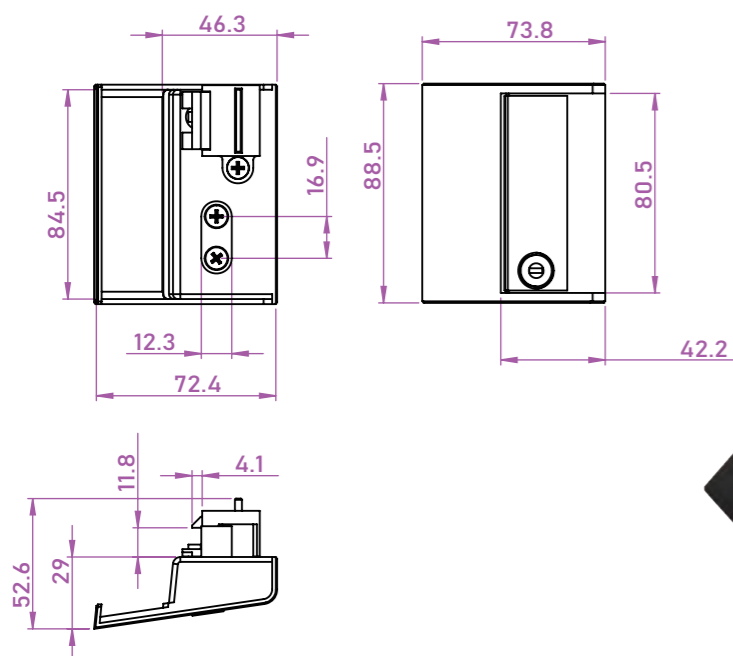
Box locks

*型号

OEM-Q90

*规格*standard 标准的配件

材质	锌合金
表面	黑色
重量(g)	278g
适用	设备工具箱、工业柜
备注	

一级目录
按钮二级目录
按钮

S1

AIRTIGHT HANDLES

重型门正碰锁

next page
下一页